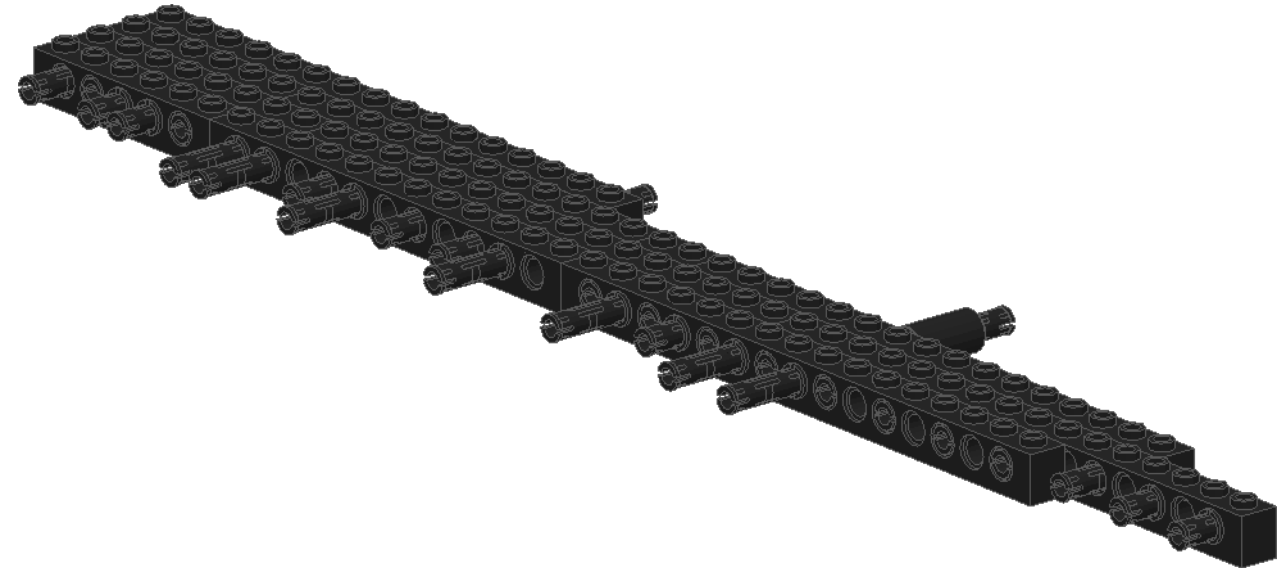
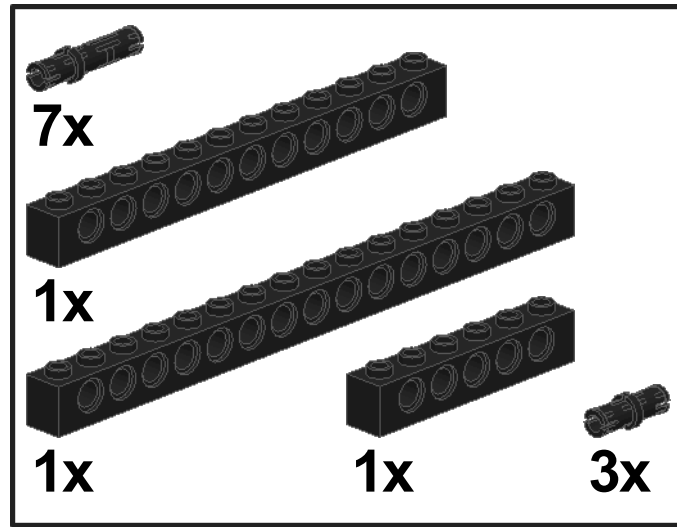
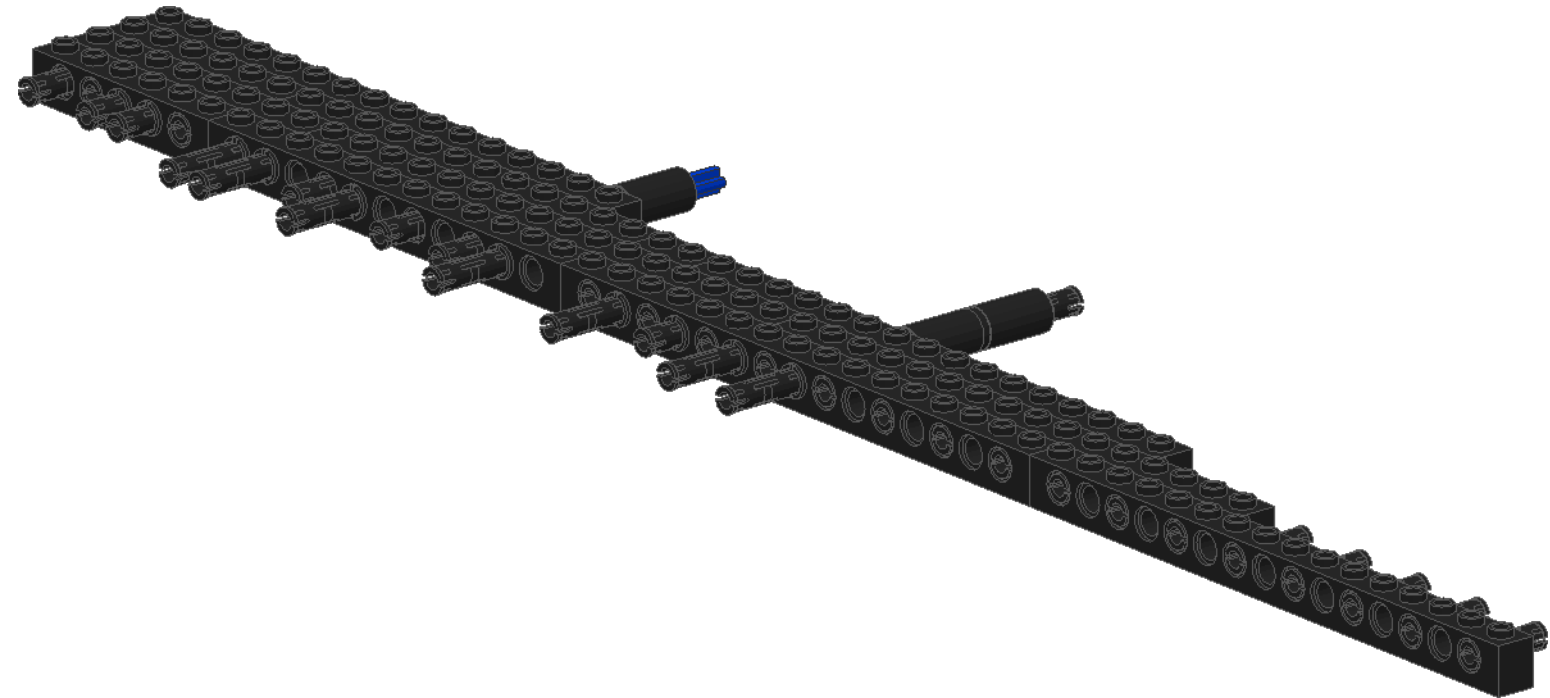
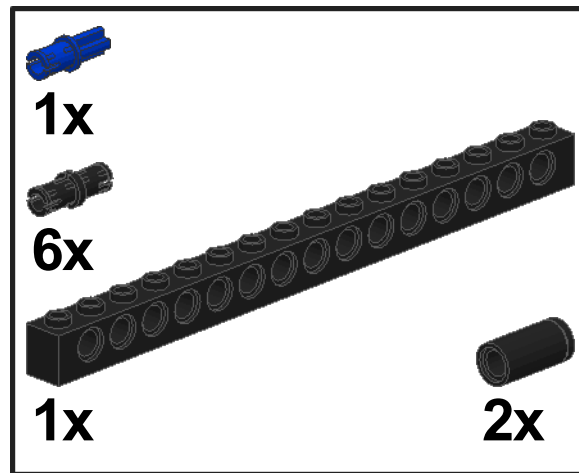


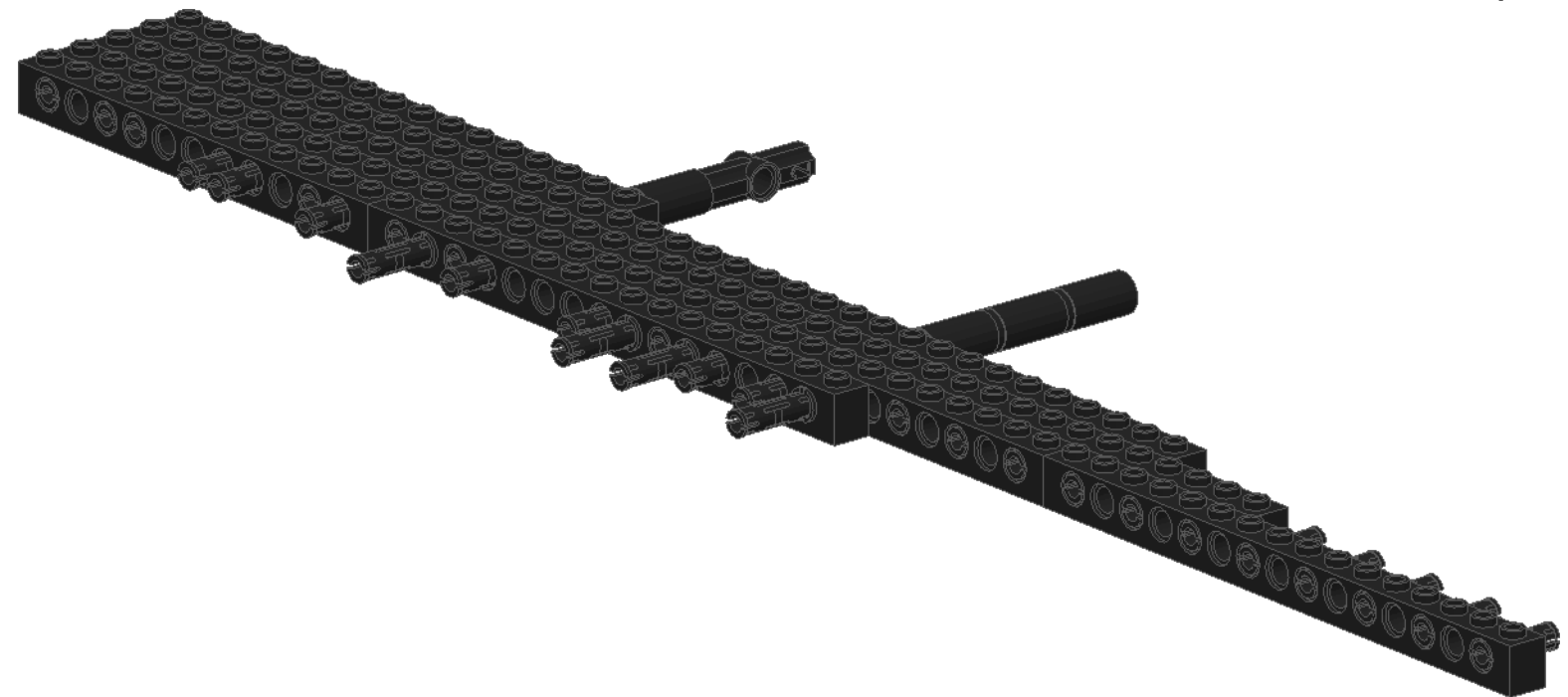
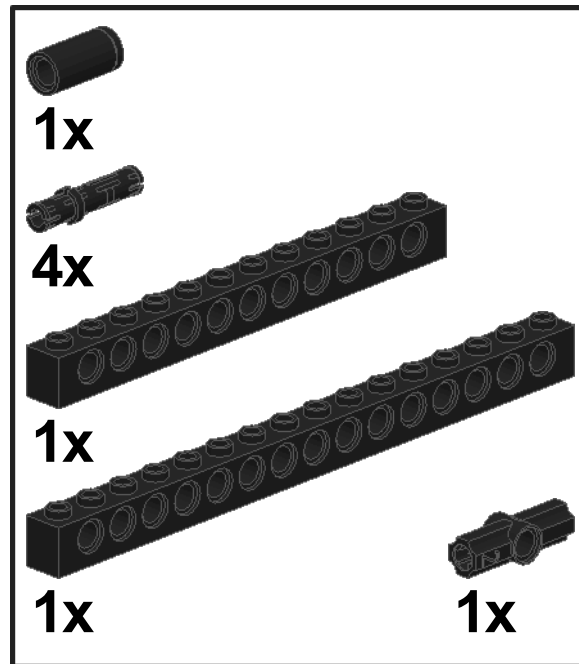
6



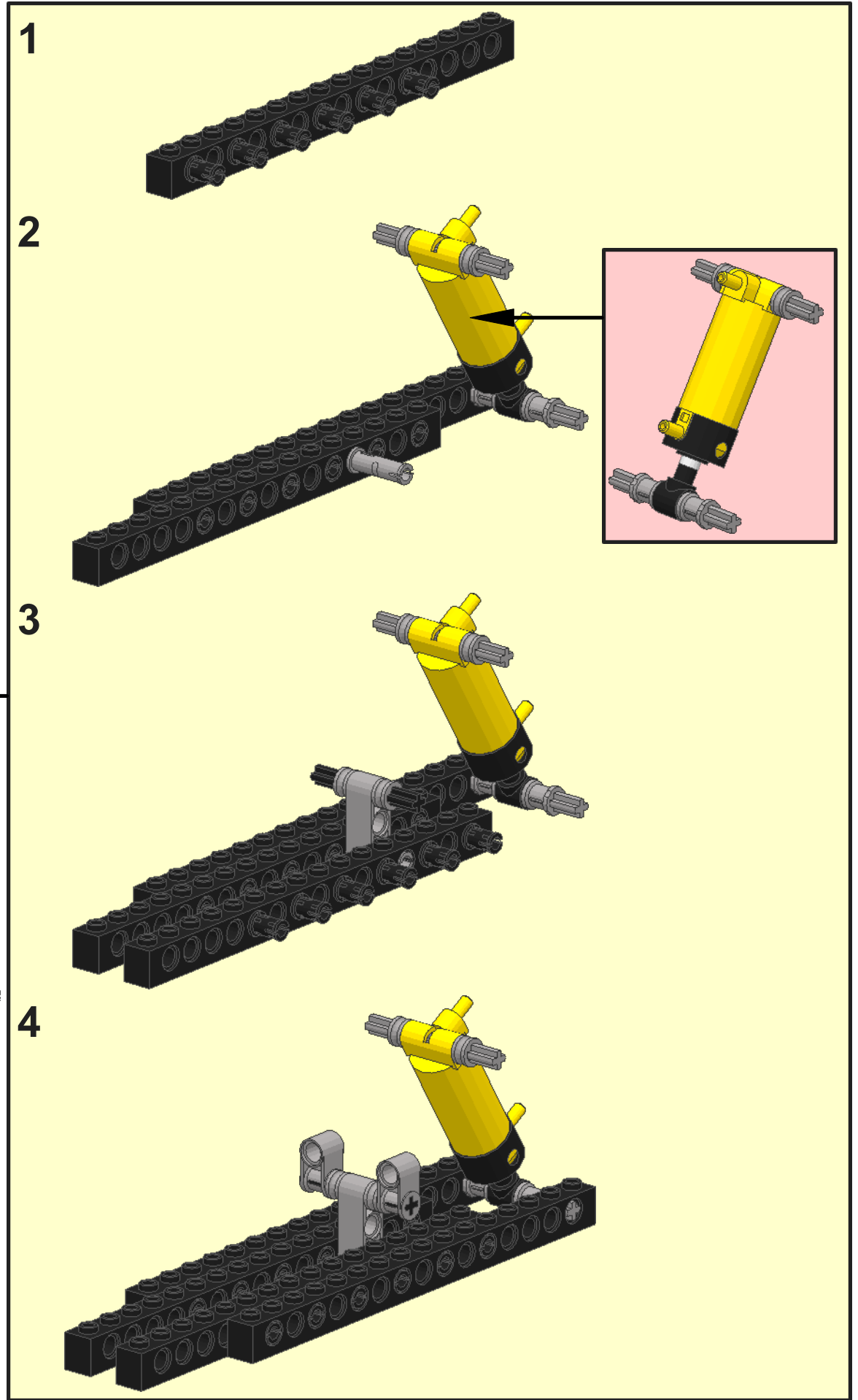
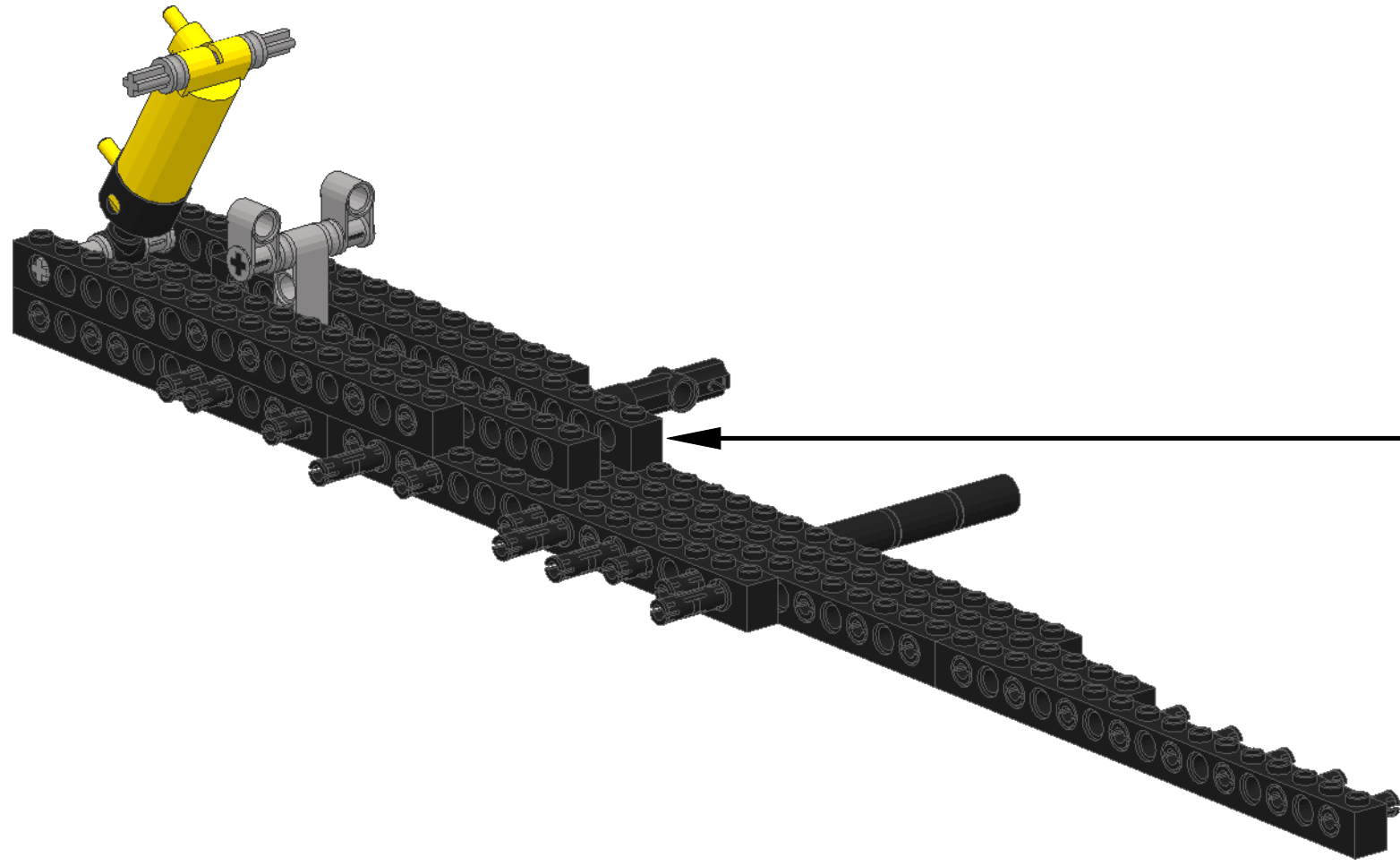
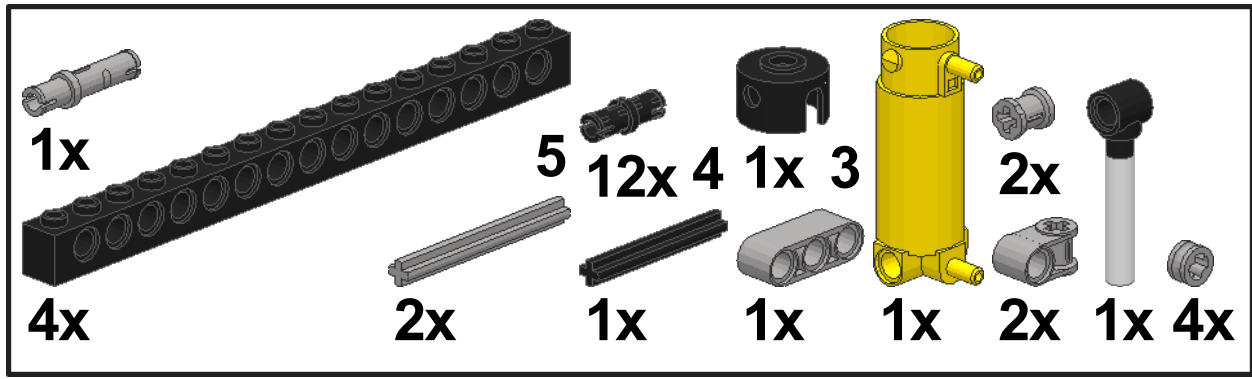
7



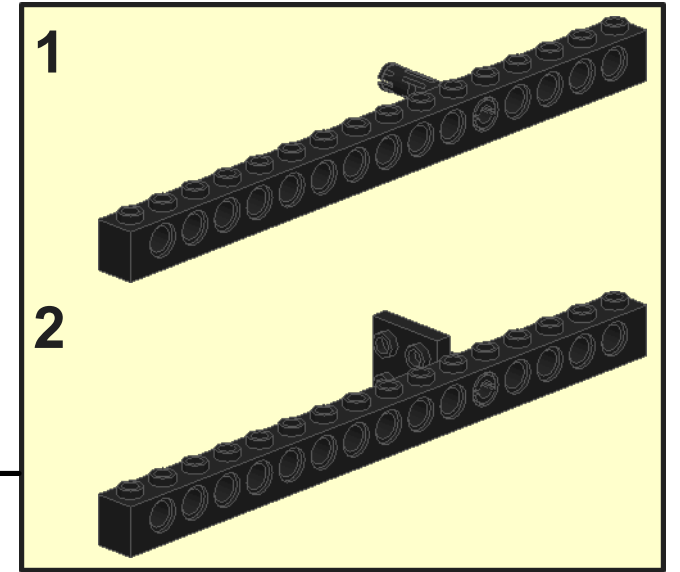
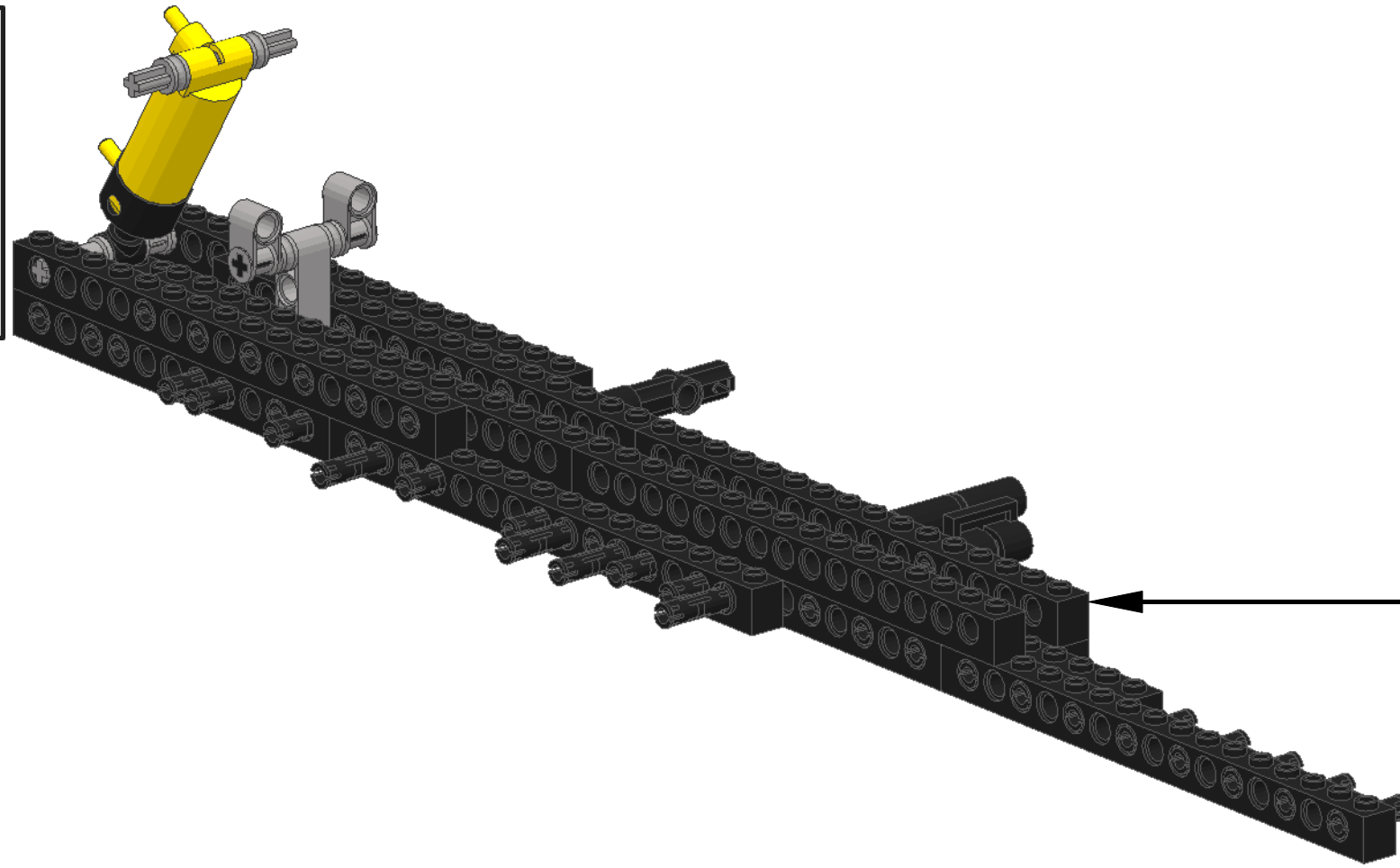
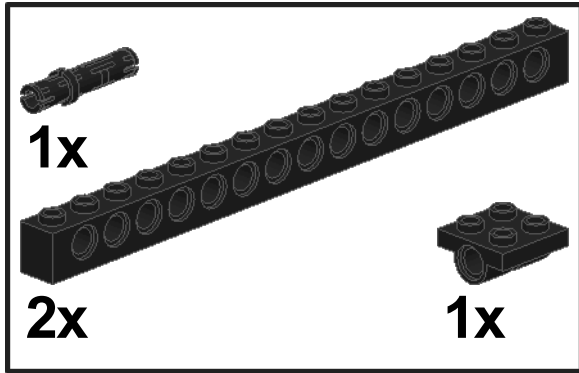
8



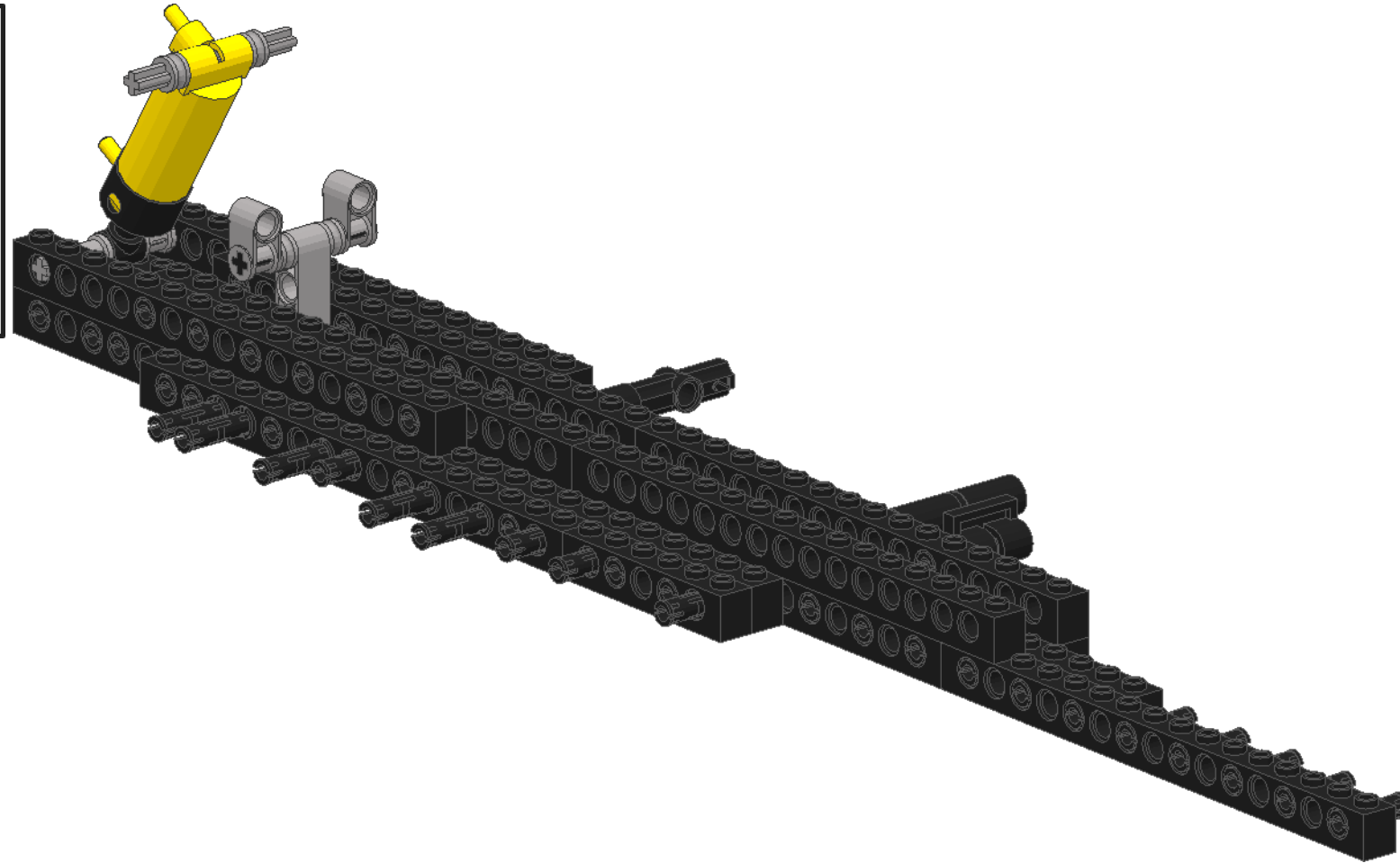
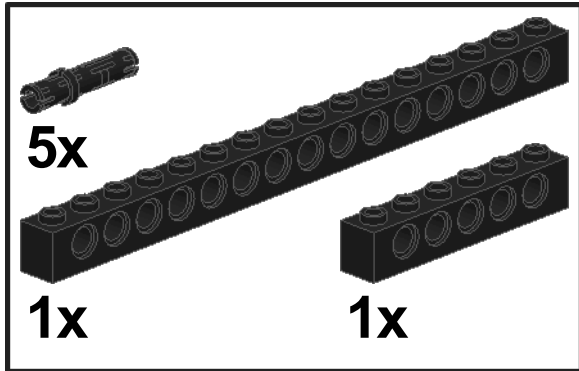
9



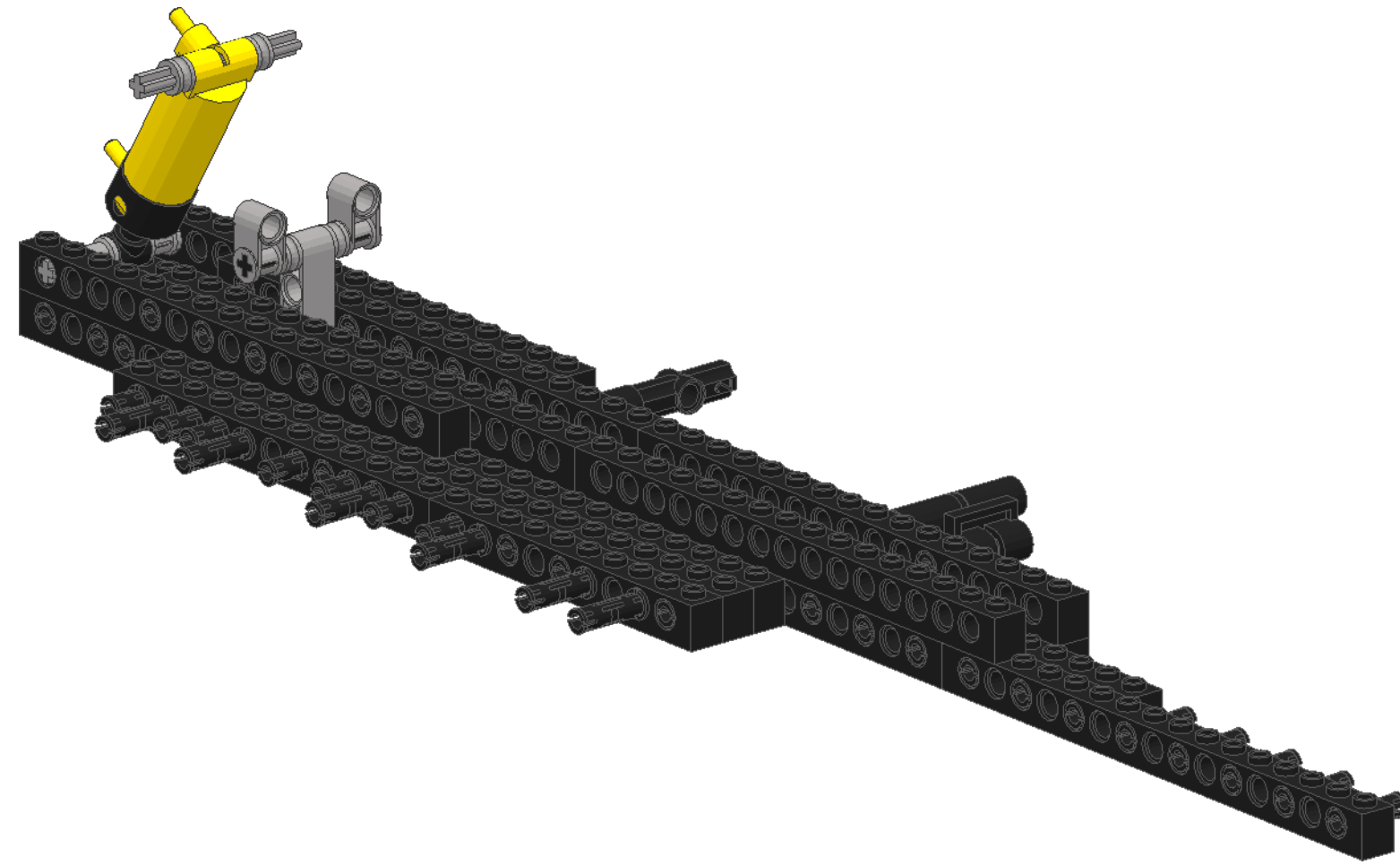
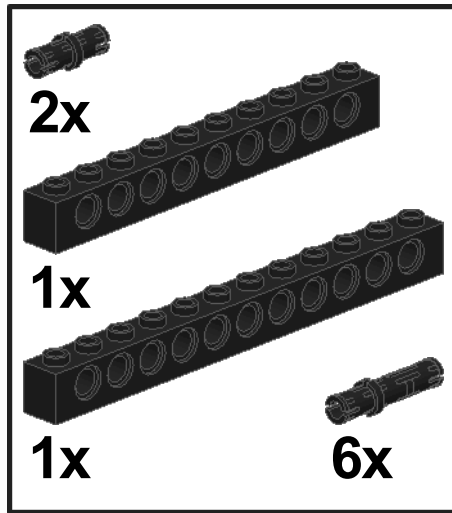
10



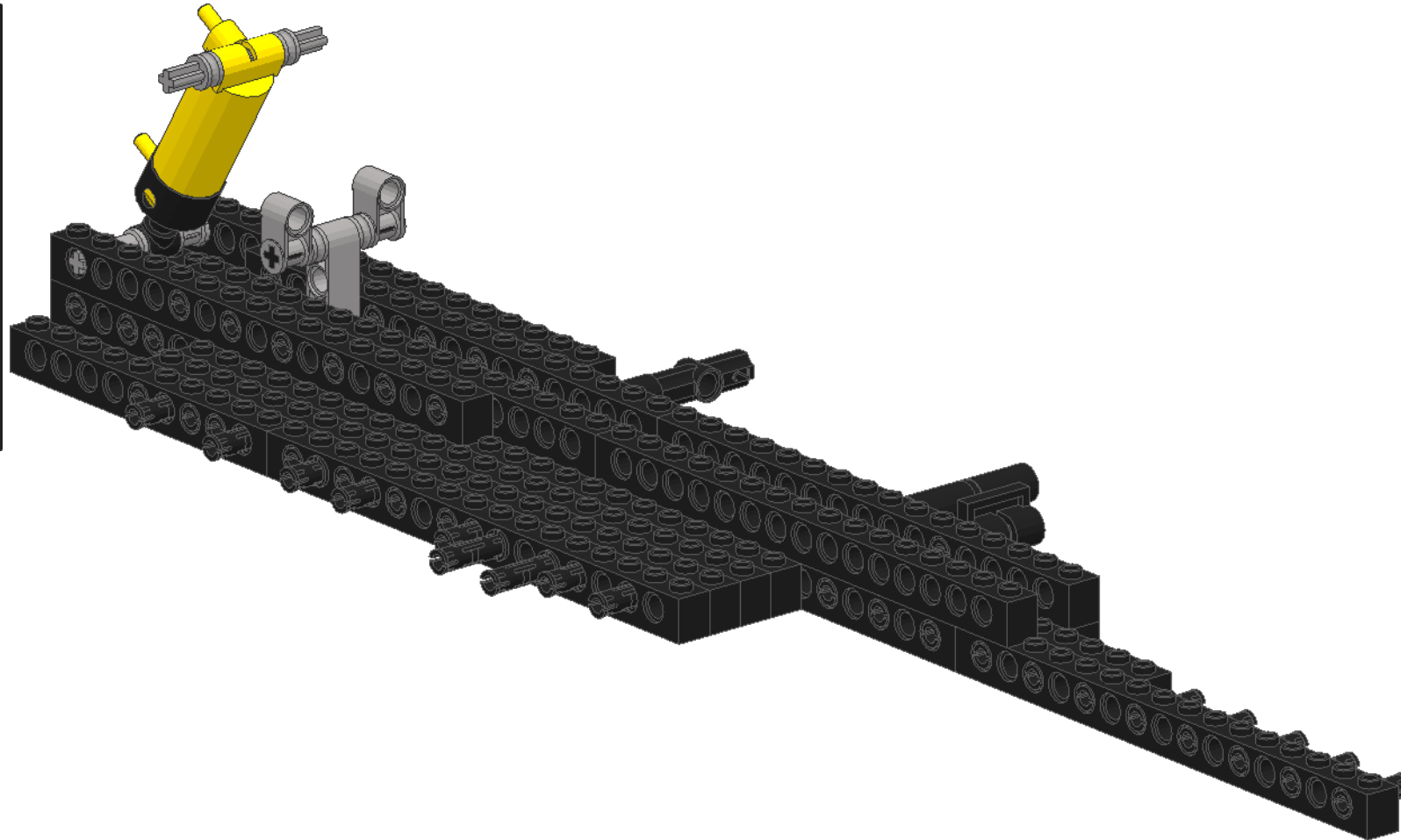
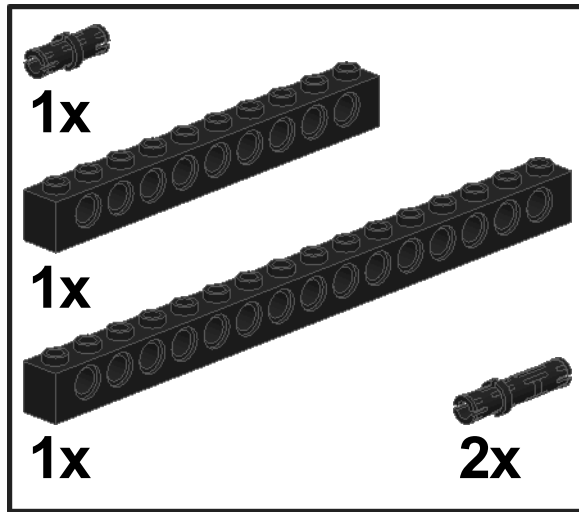
11



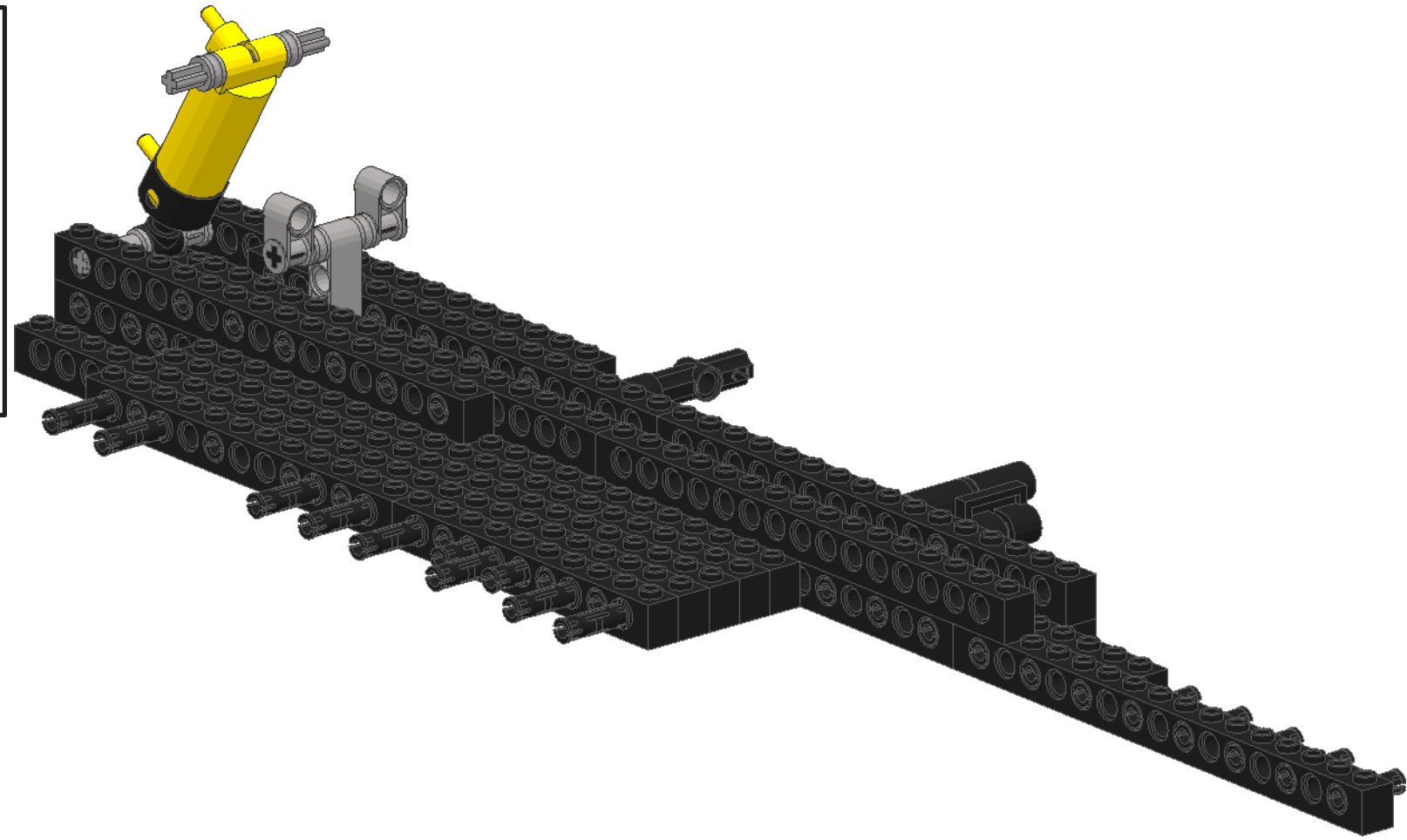
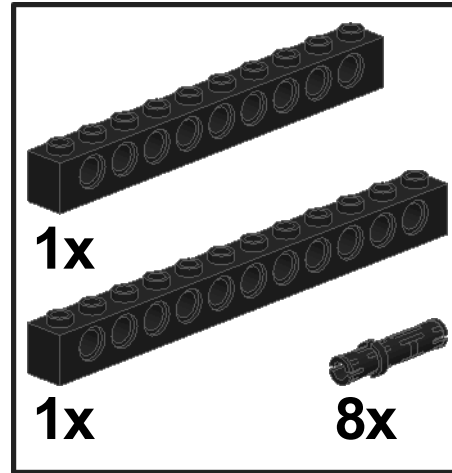
12



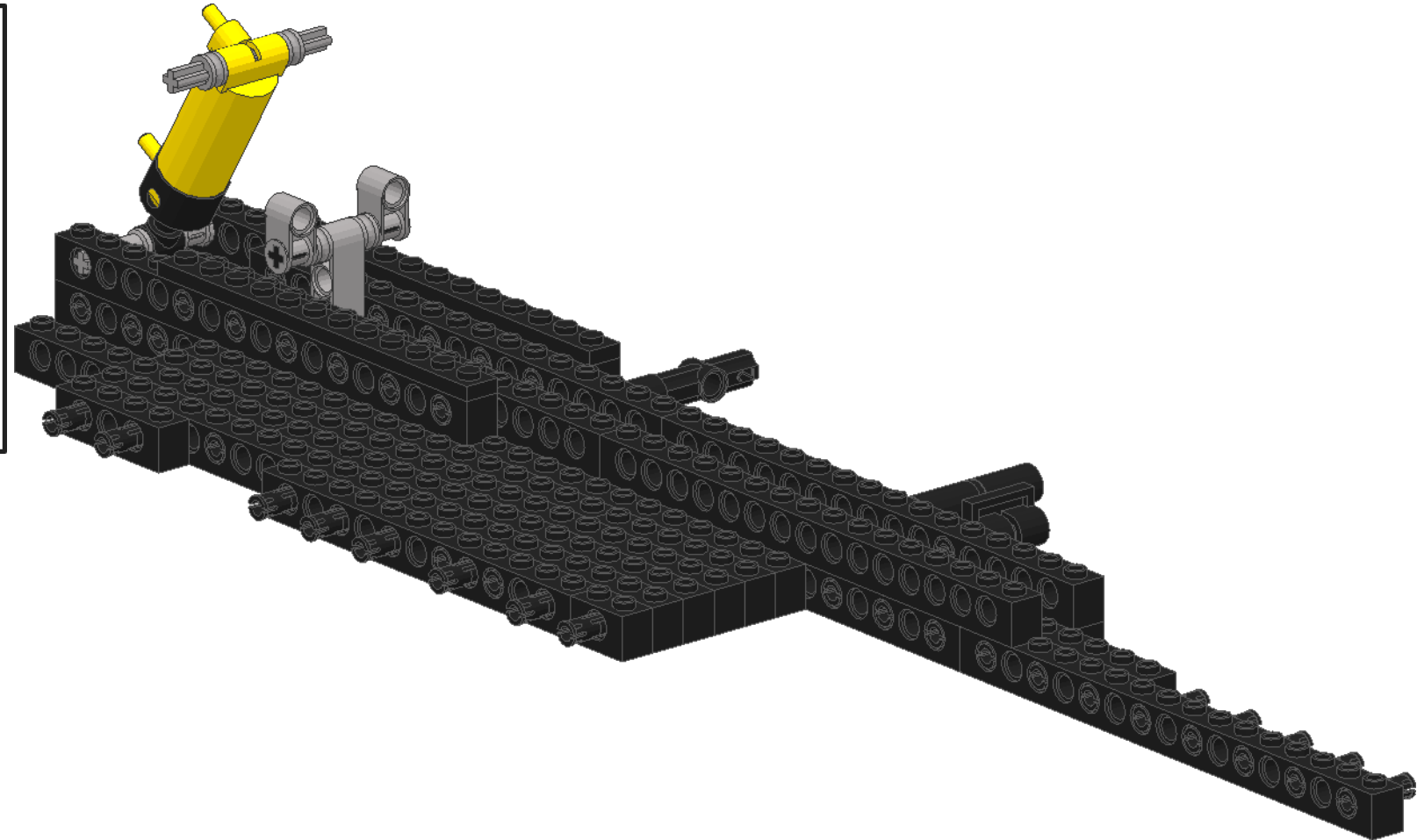
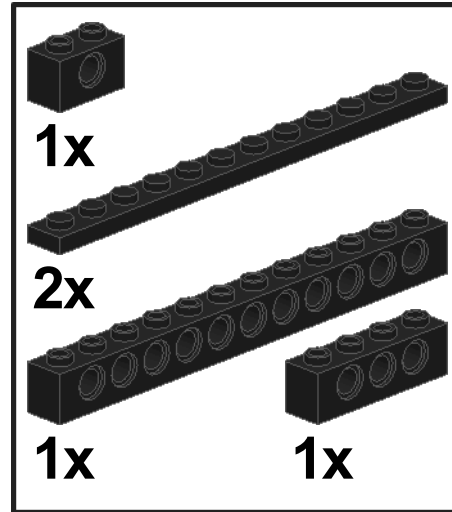
13



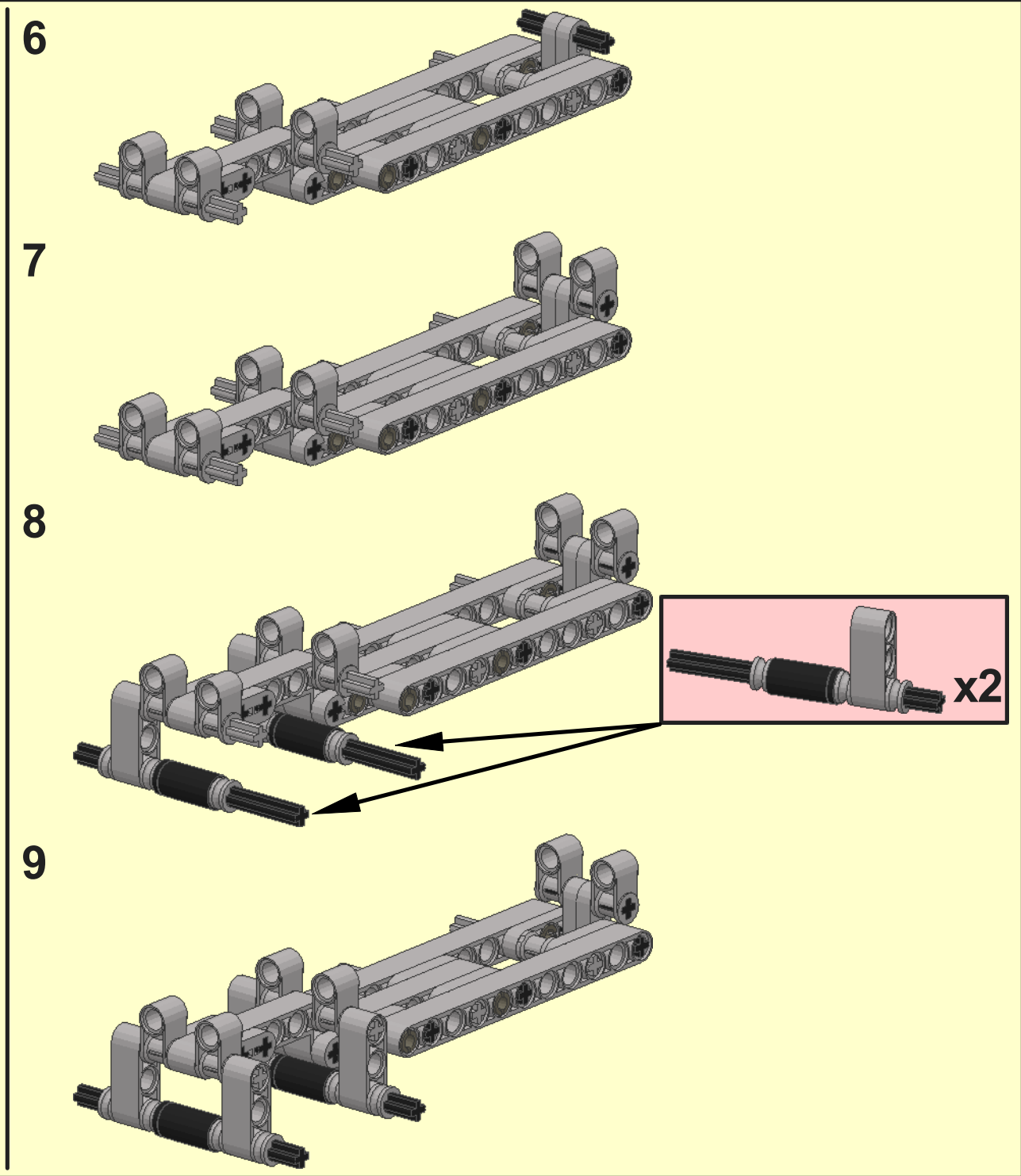
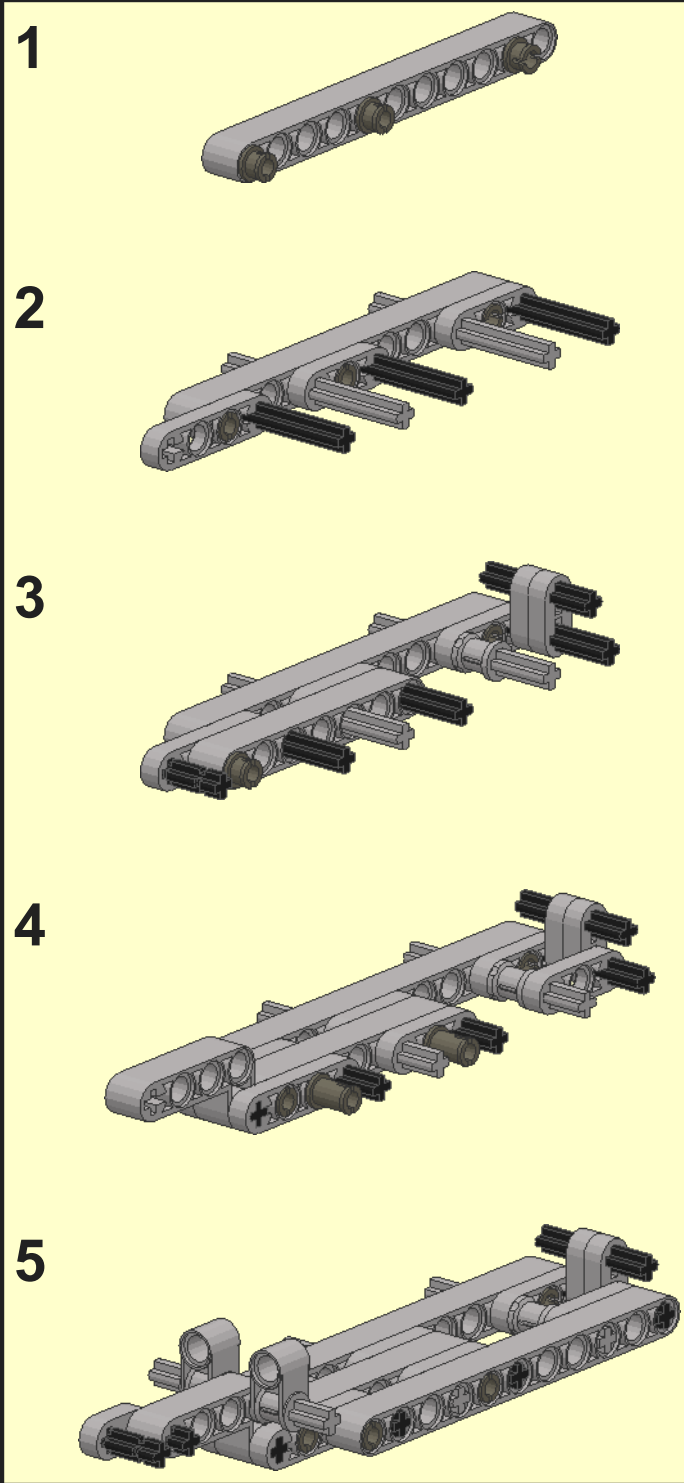
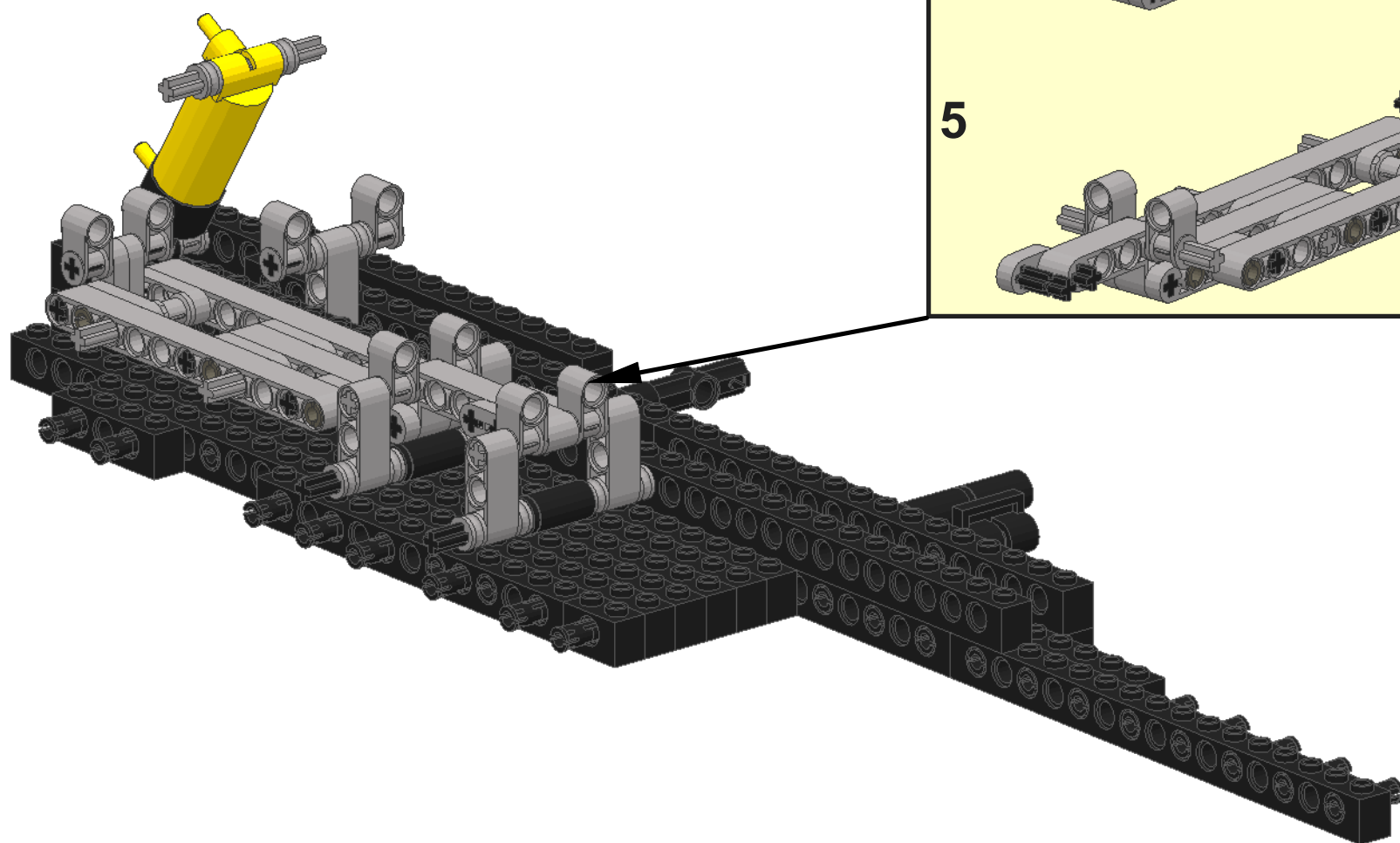
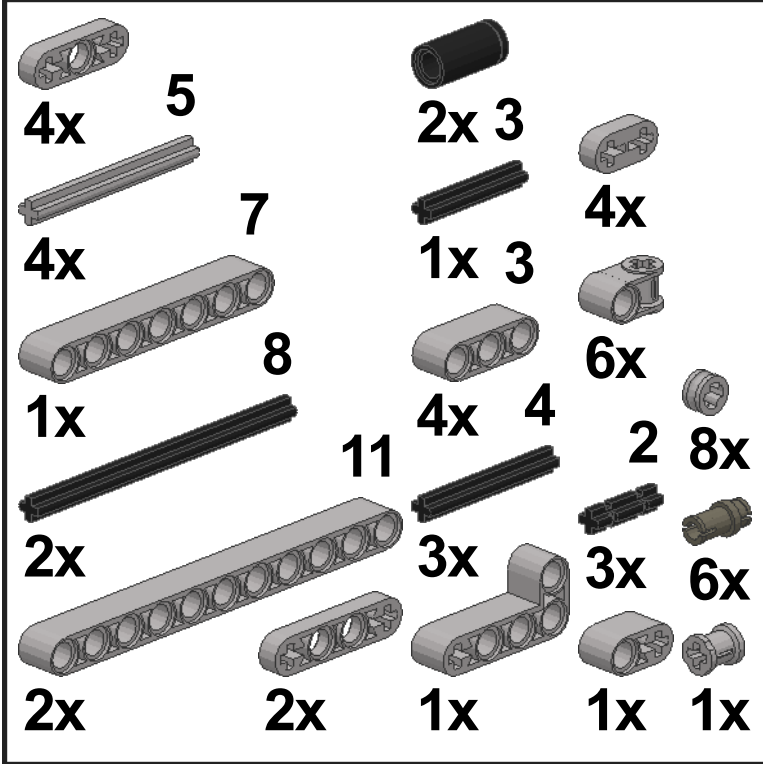
14



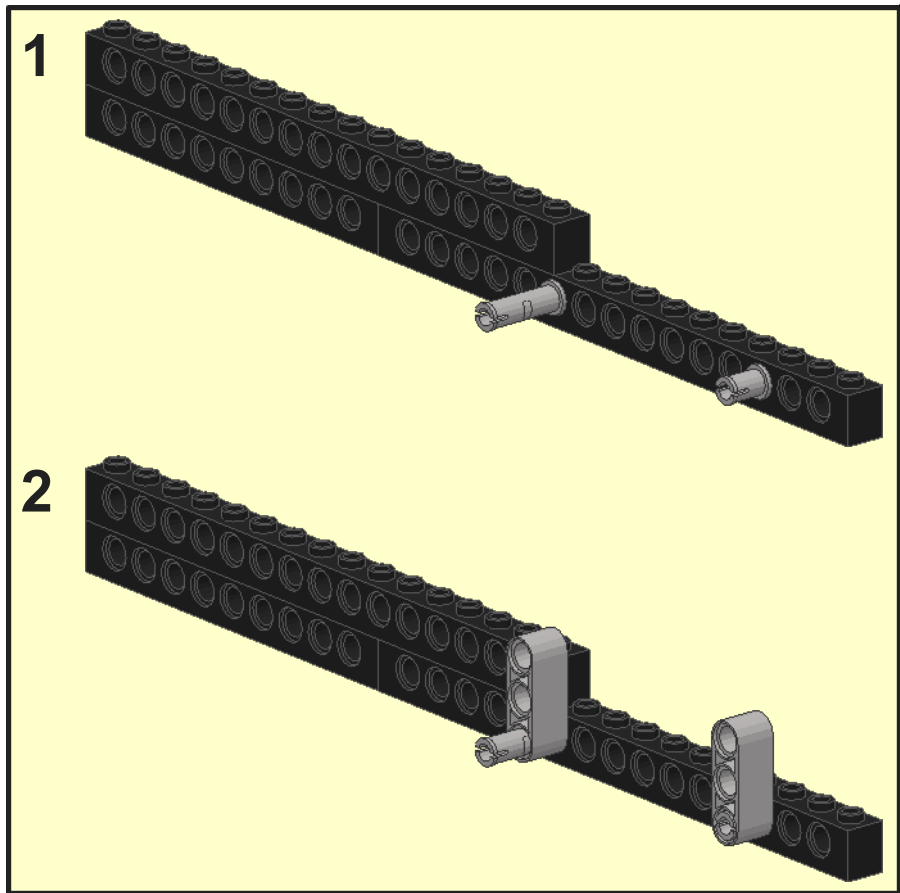
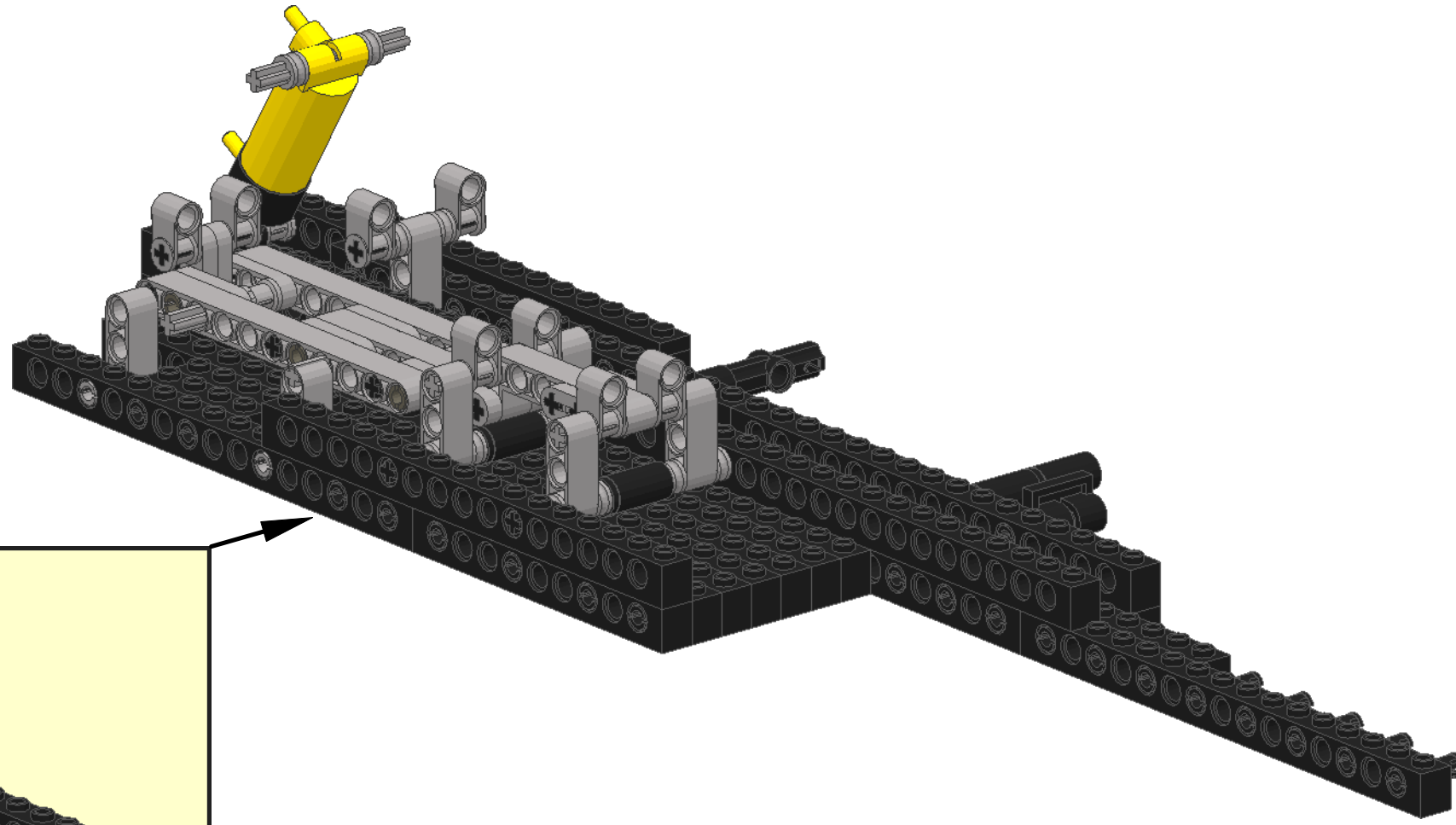
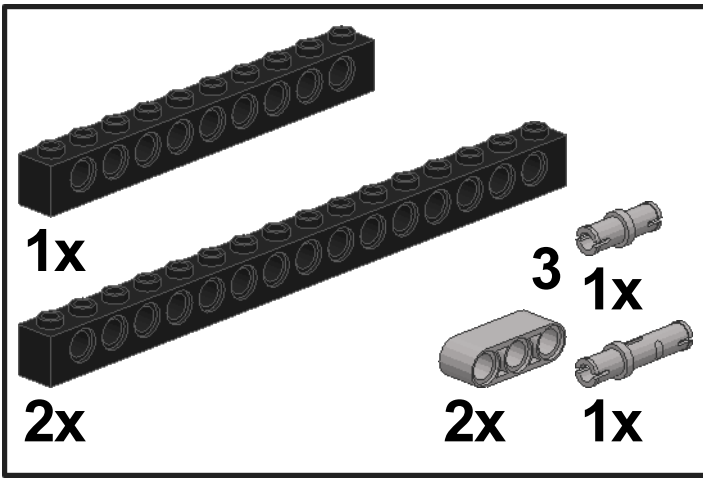
15



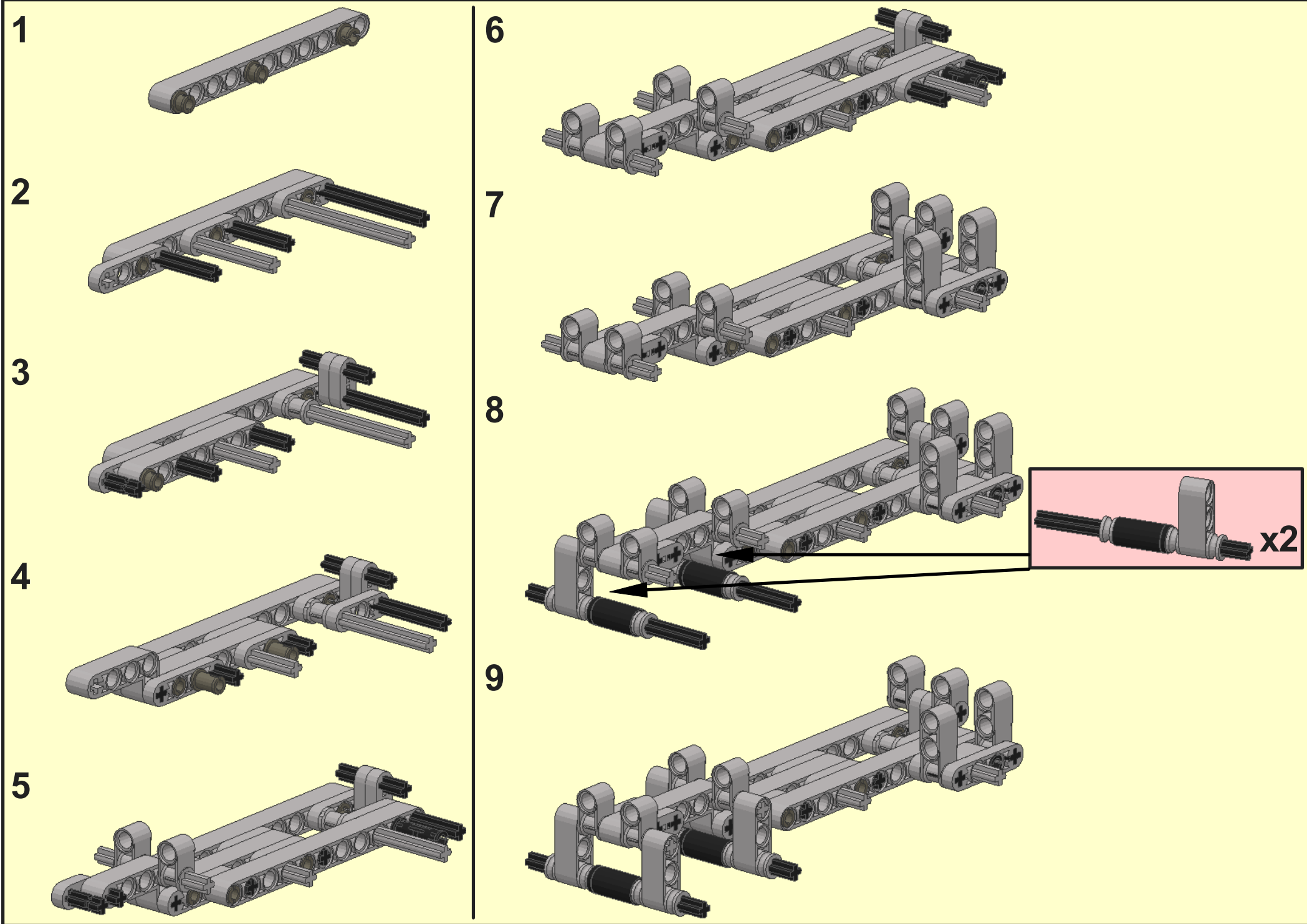
16



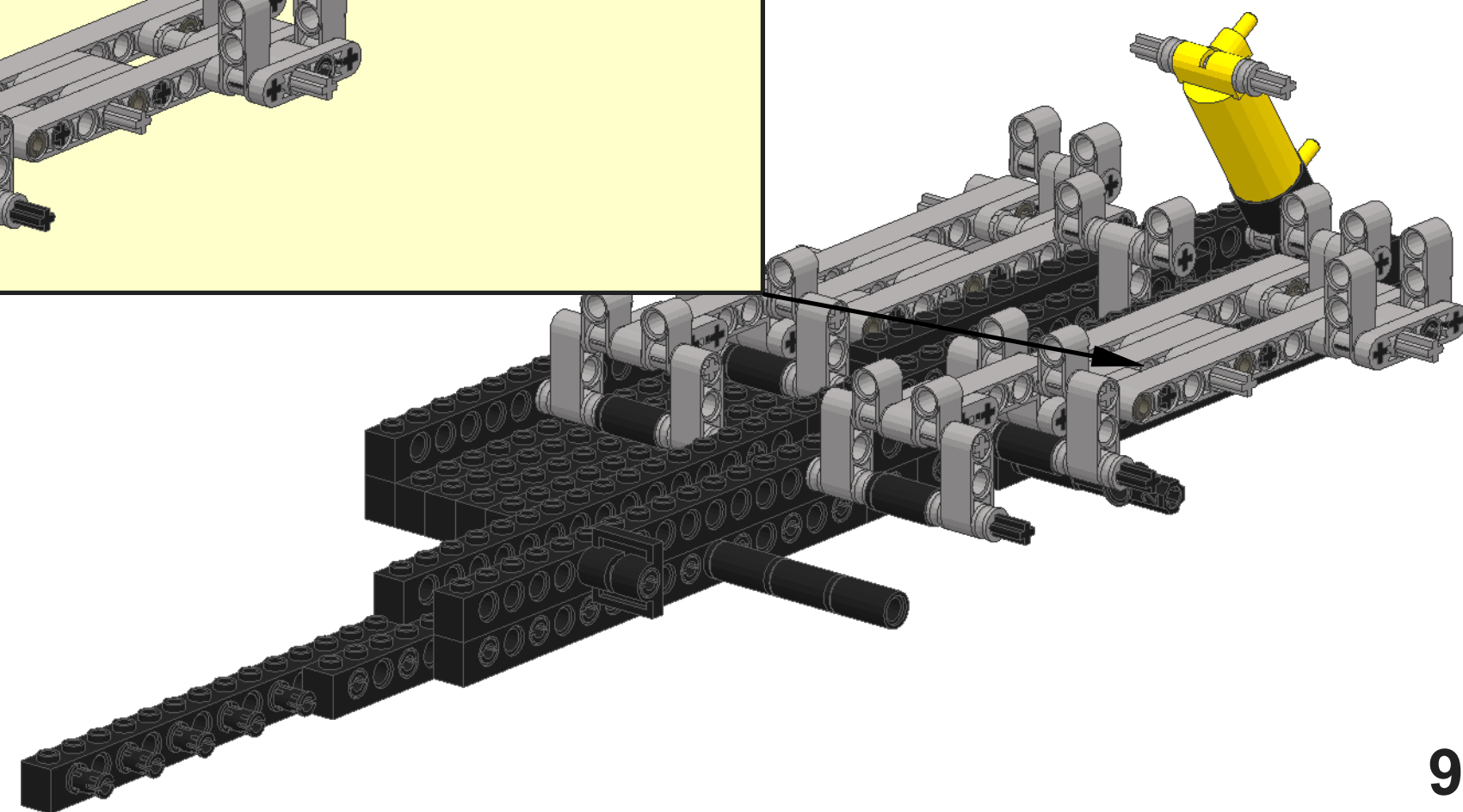
17

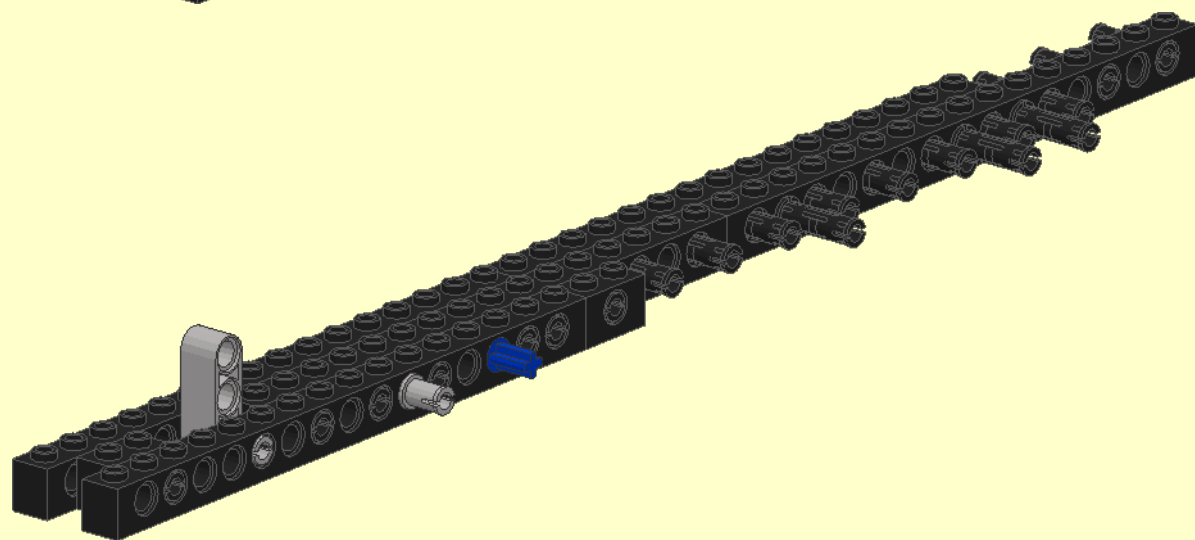
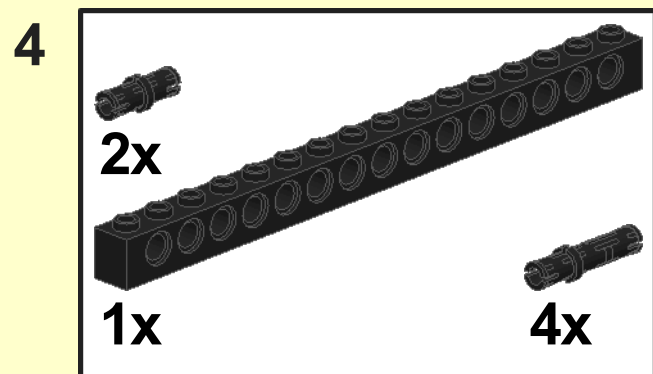
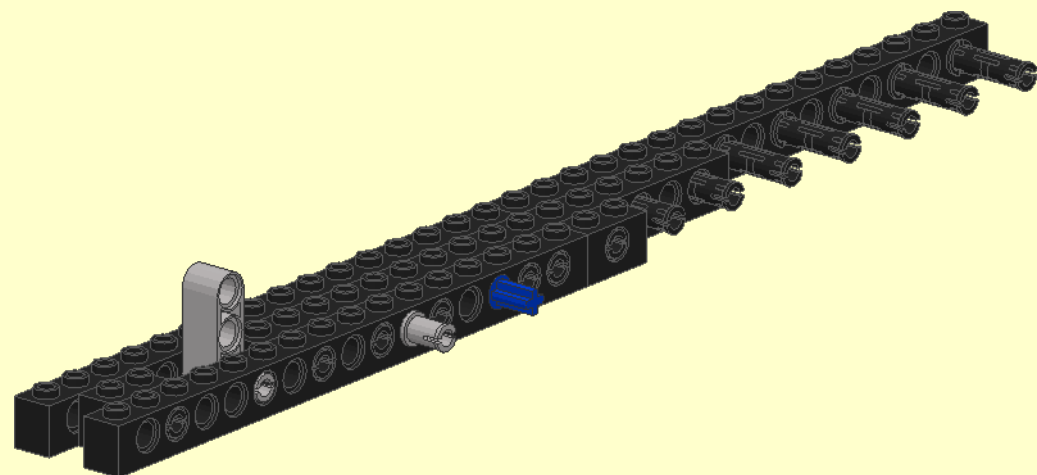
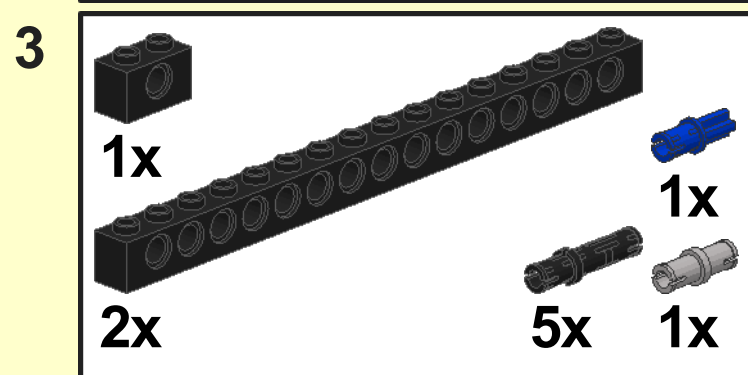
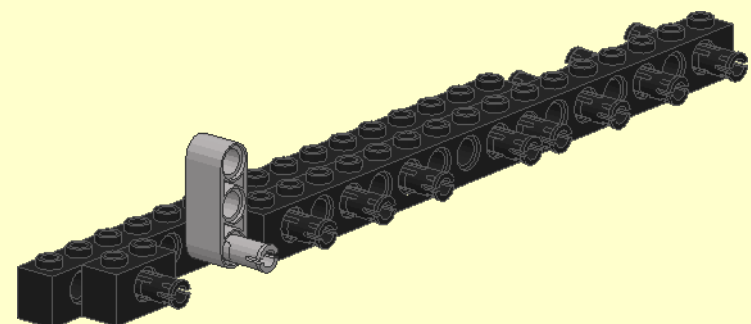
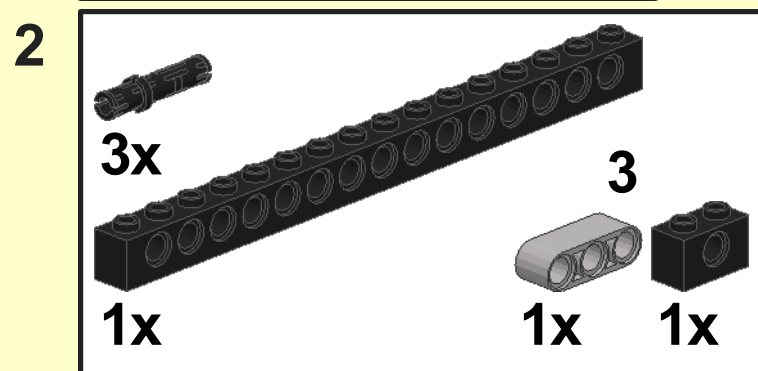
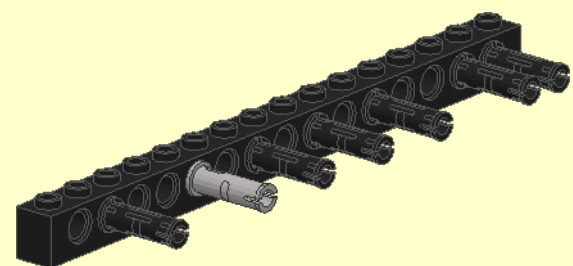
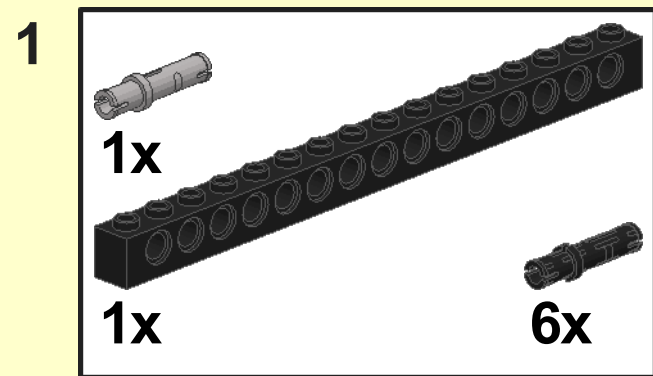




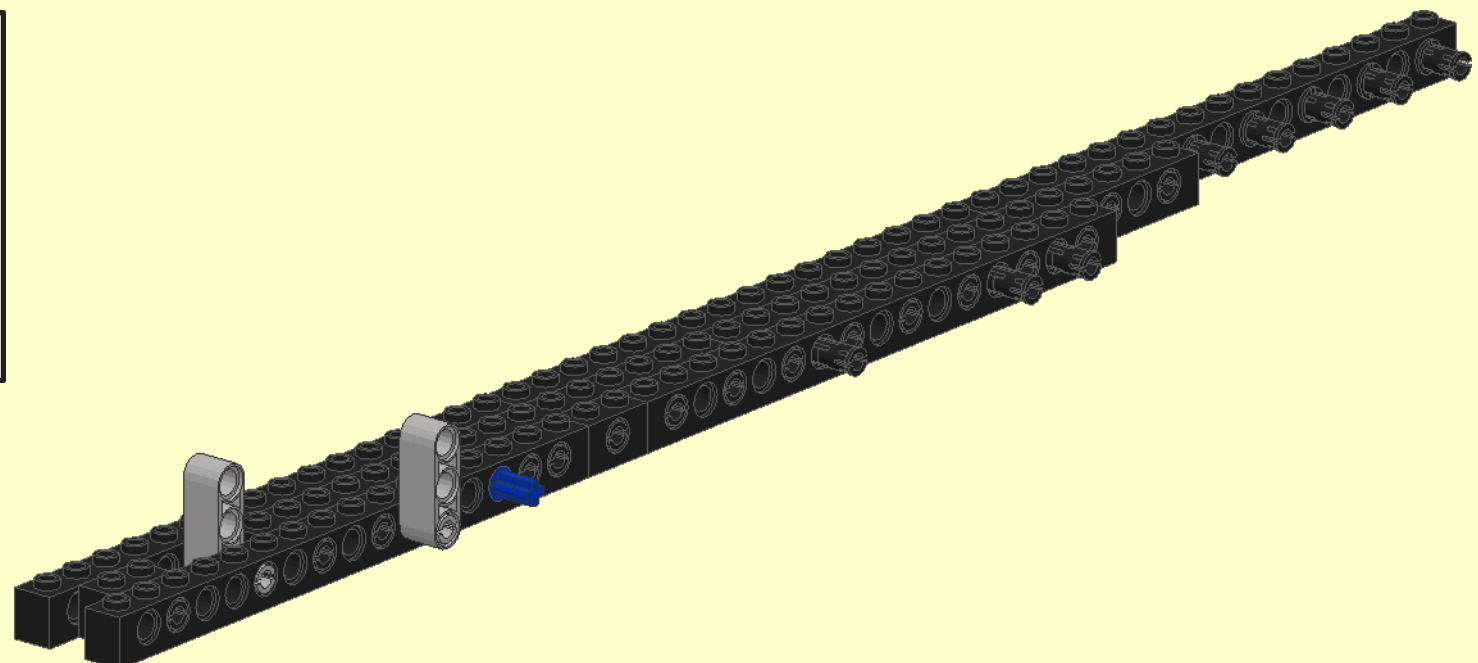
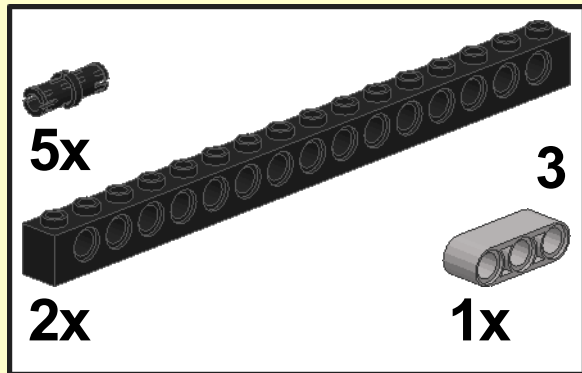


- |   |   |   |   |    |    |    |    |   |   |    |    |   |    |    |   |   |    |    |    |    |    |
|---|---|---|---|----|----|----|----|---|---|----|----|---|----|----|---|---|----|----|----|----|----|
| 5 | 6 | 7 | 8 | 11 | 4x | 1x | 2x | 3 | 2 | 4x | 6x | 2 | 3x | 2x | 3 | 4 | 2x | 8x | 2x | 6x | 1x |
|---|---|---|---|----|----|----|----|---|---|----|----|---|----|----|---|---|----|----|----|----|----|

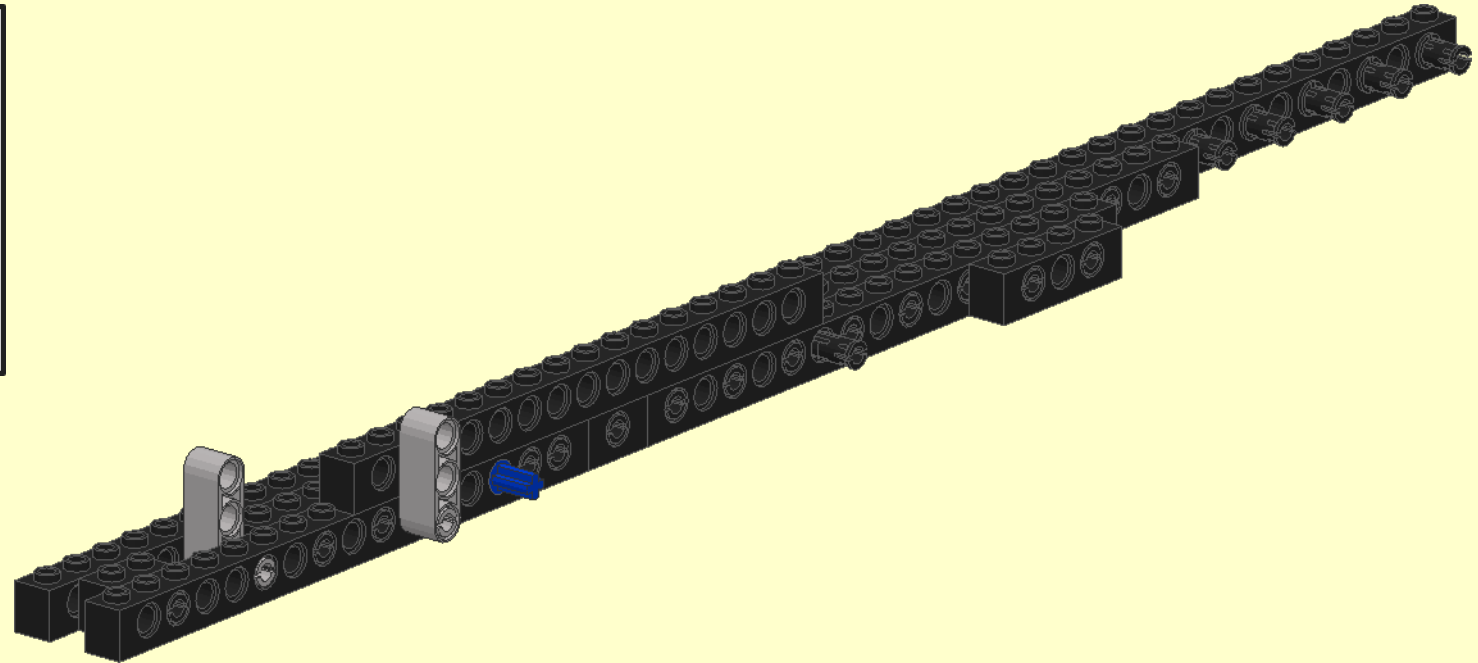
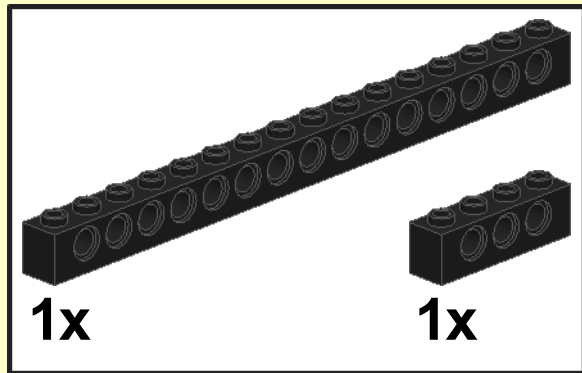


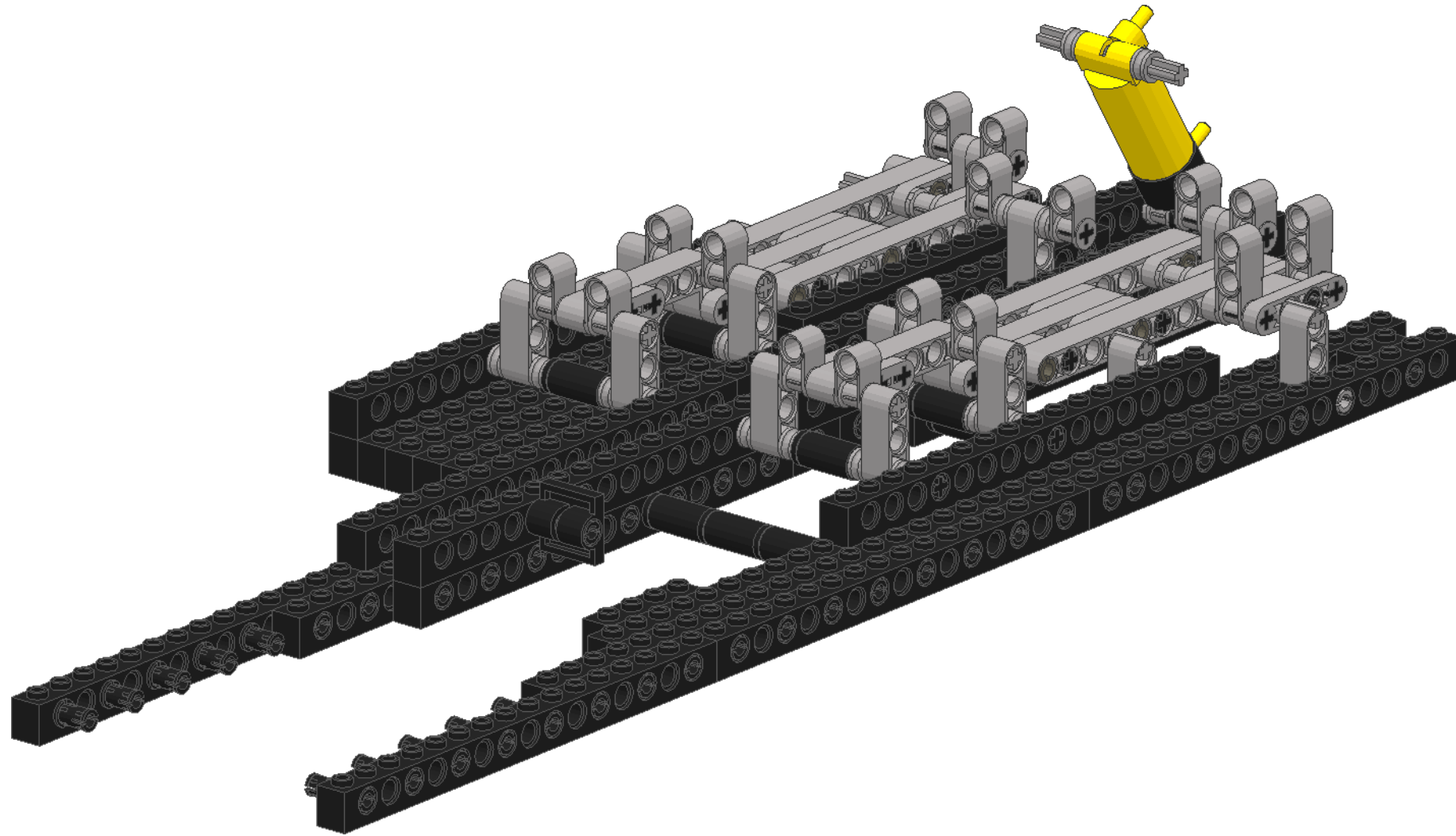


5

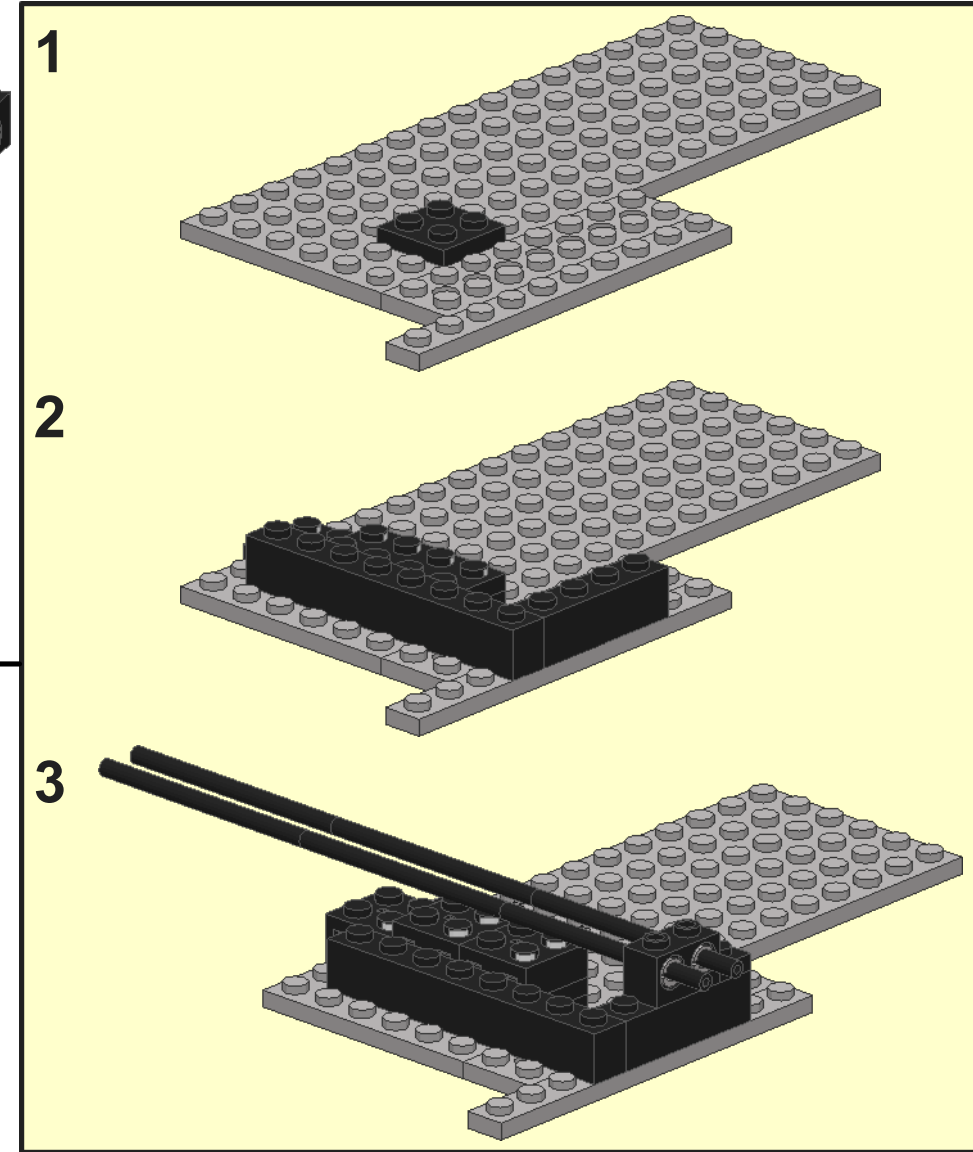
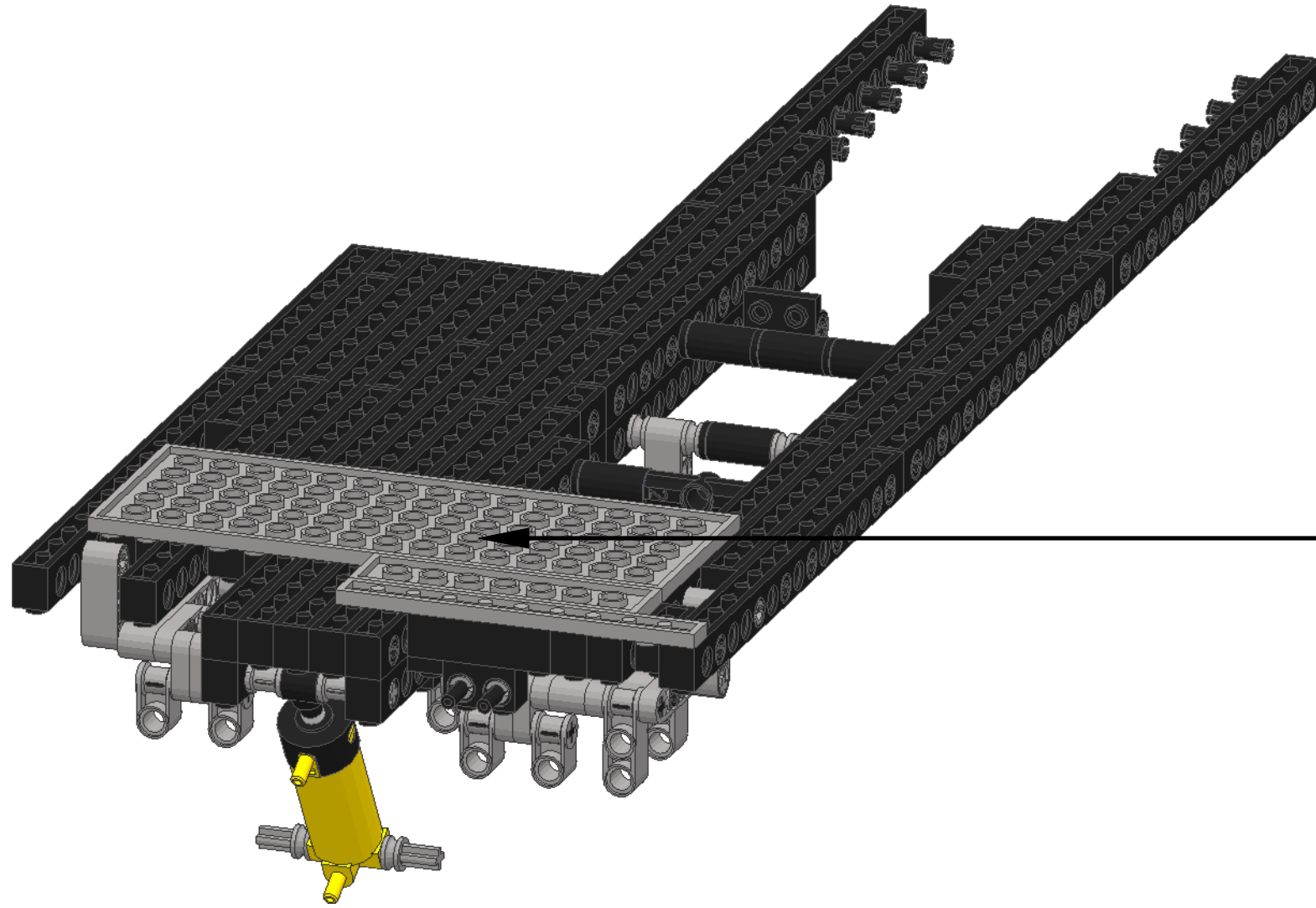
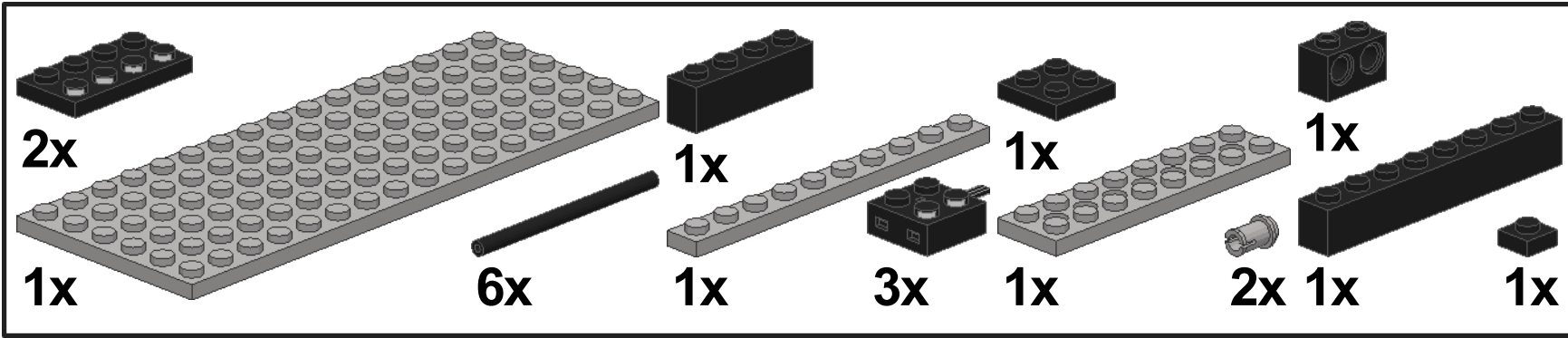


6

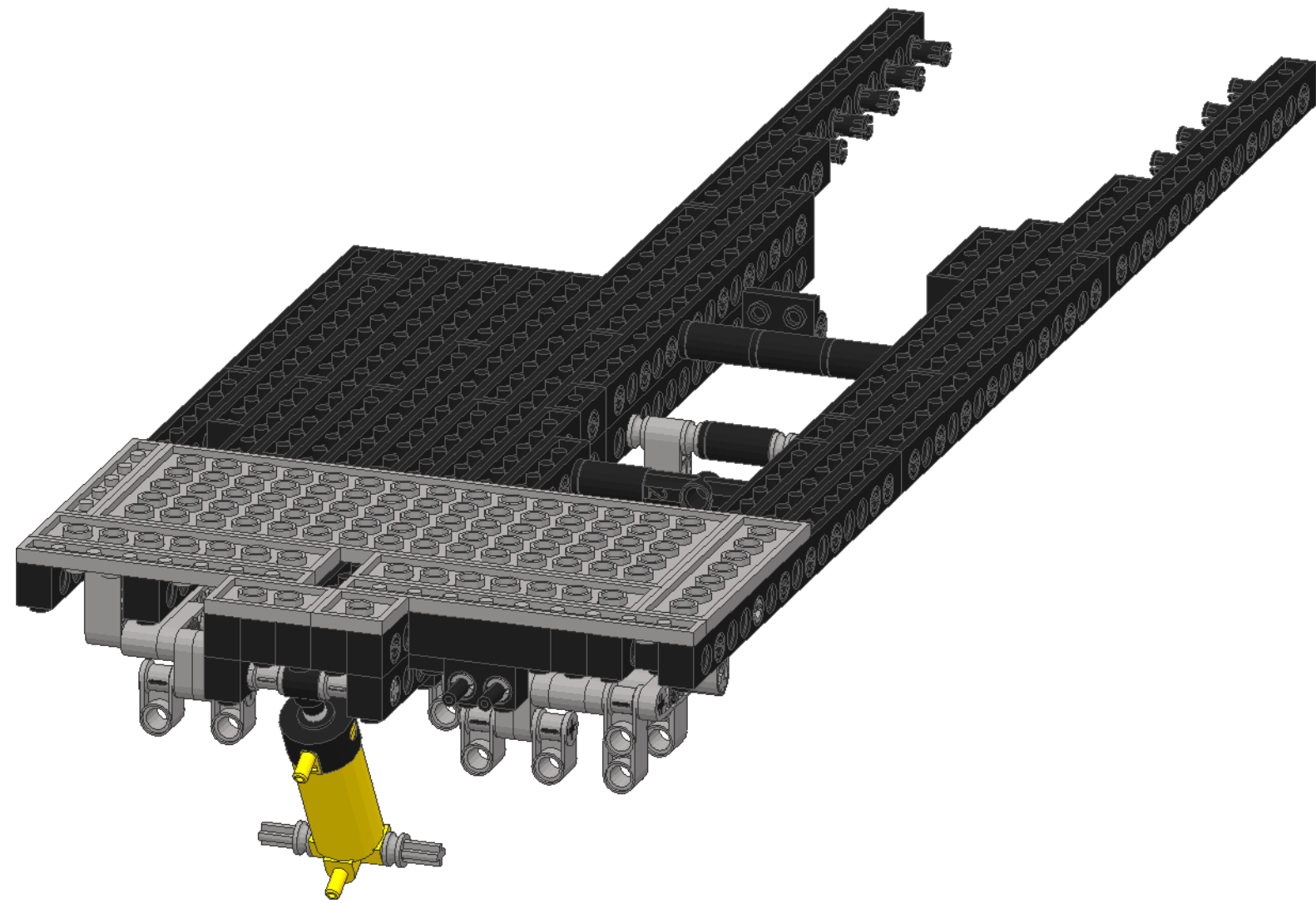
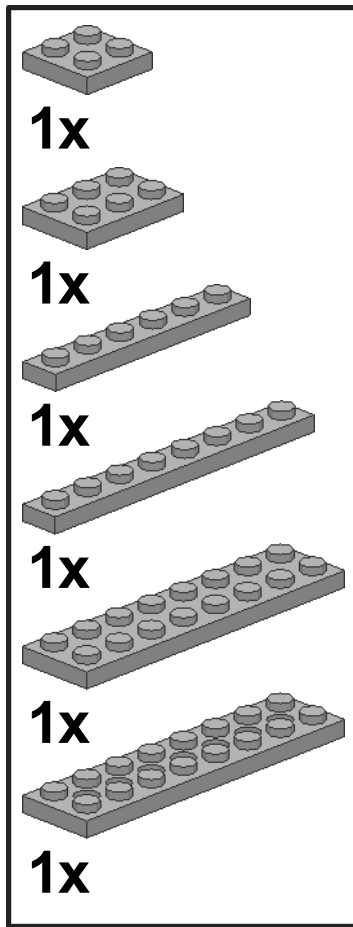




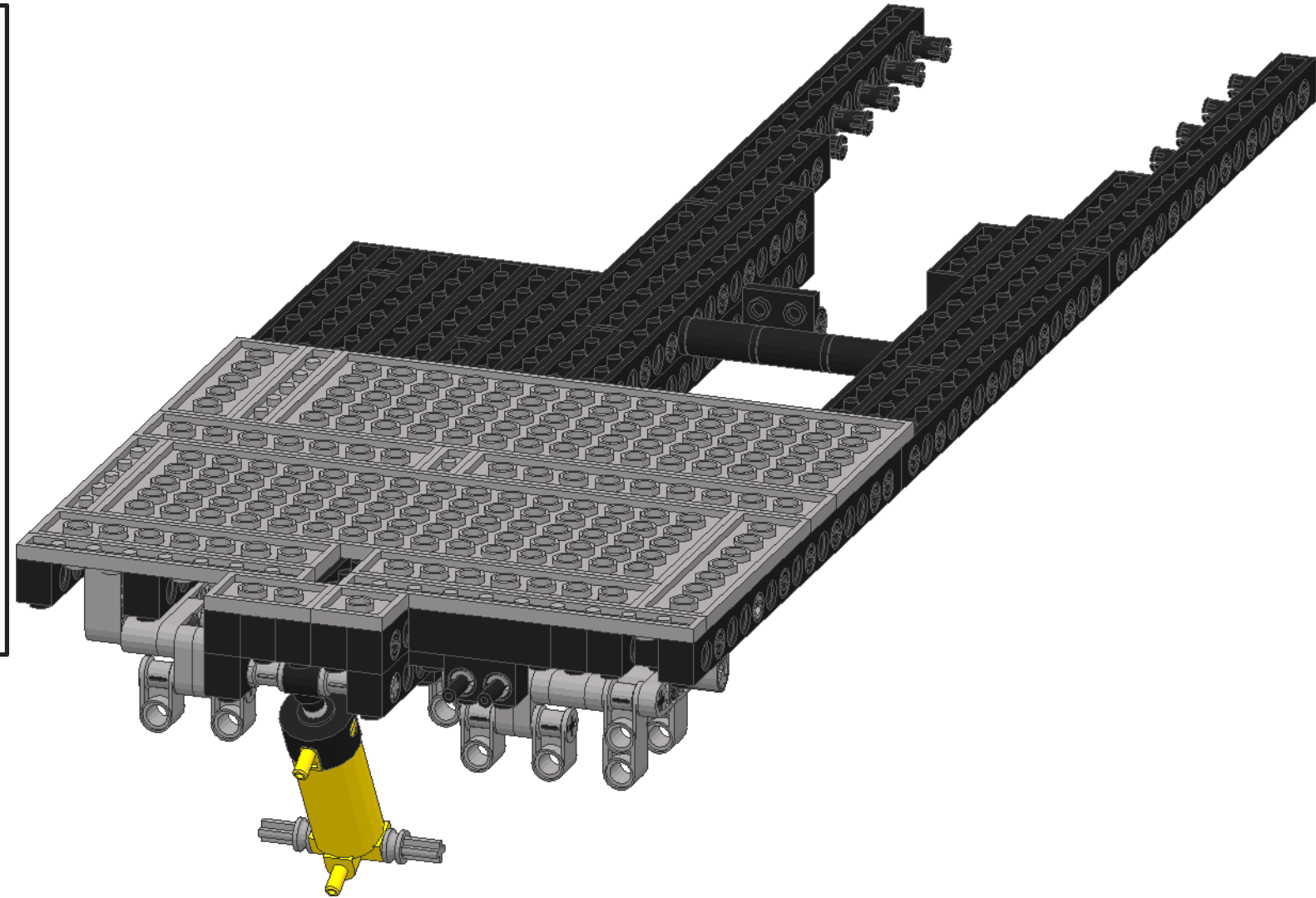
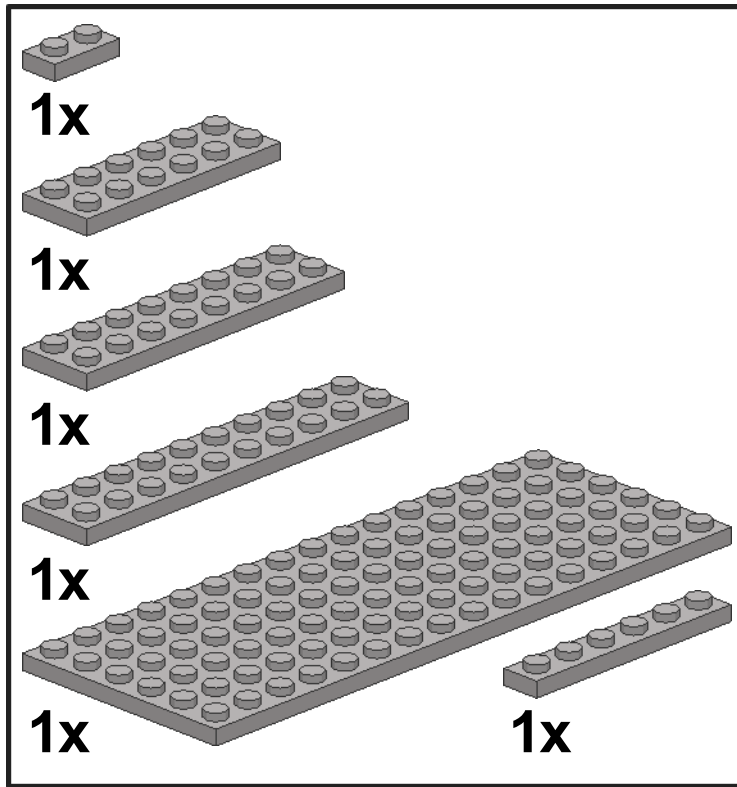
20



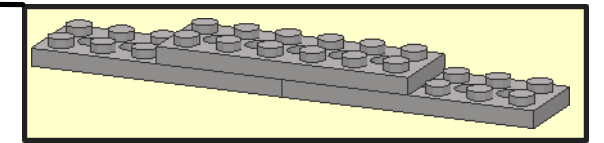
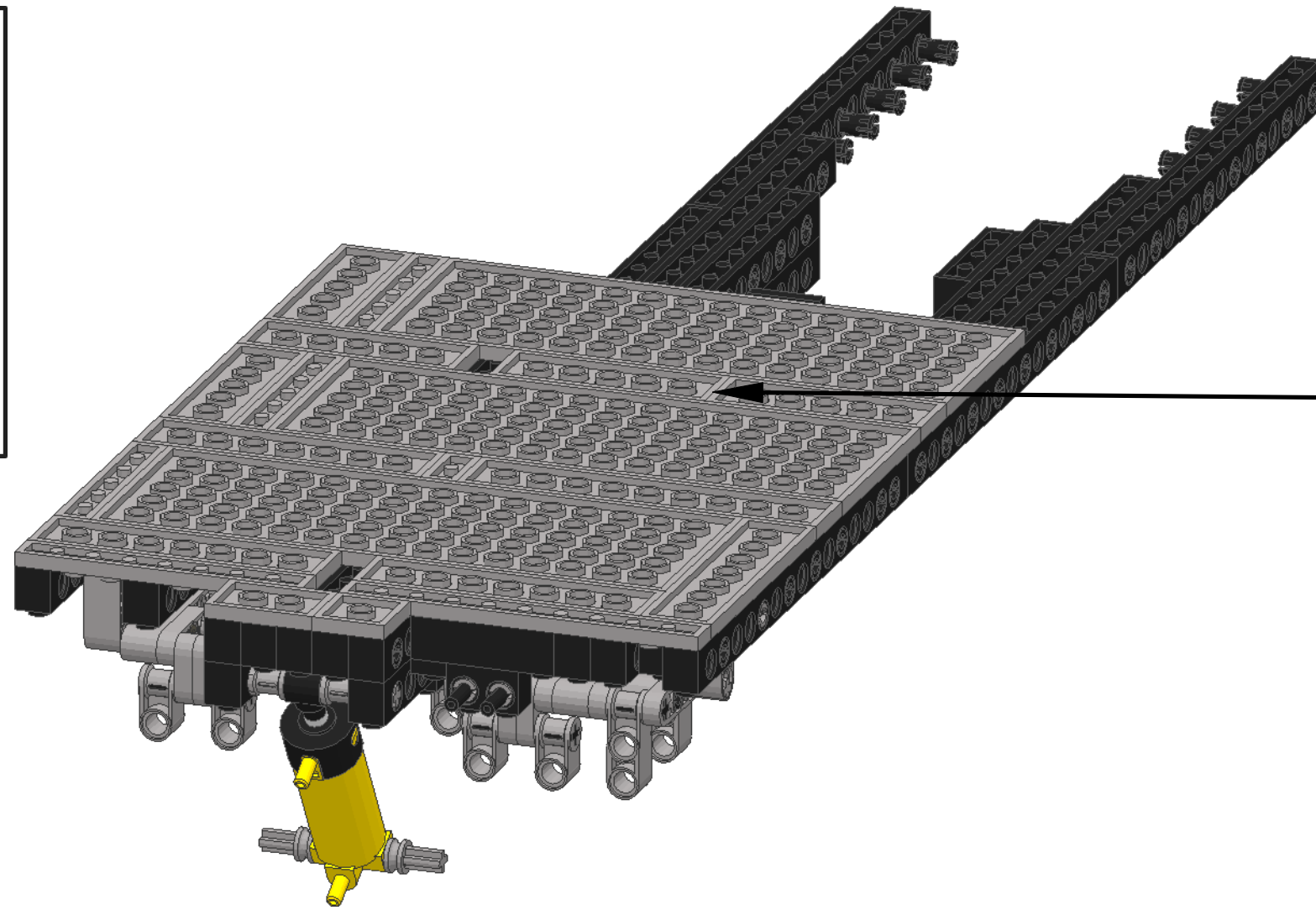
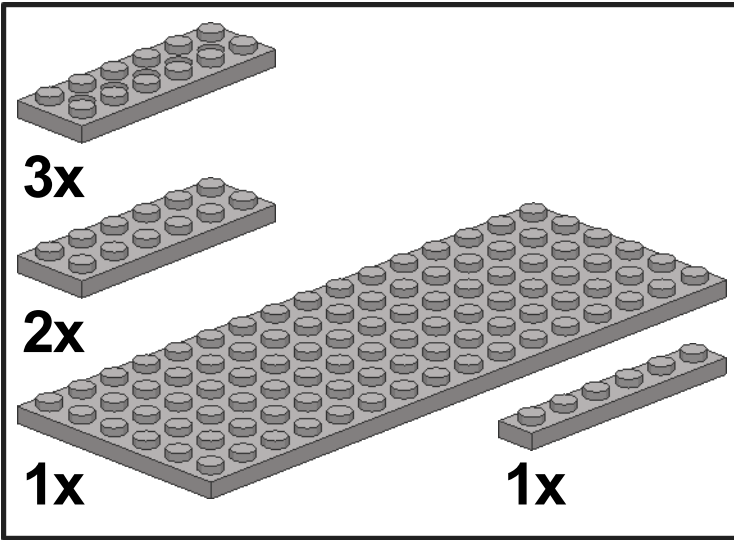
21



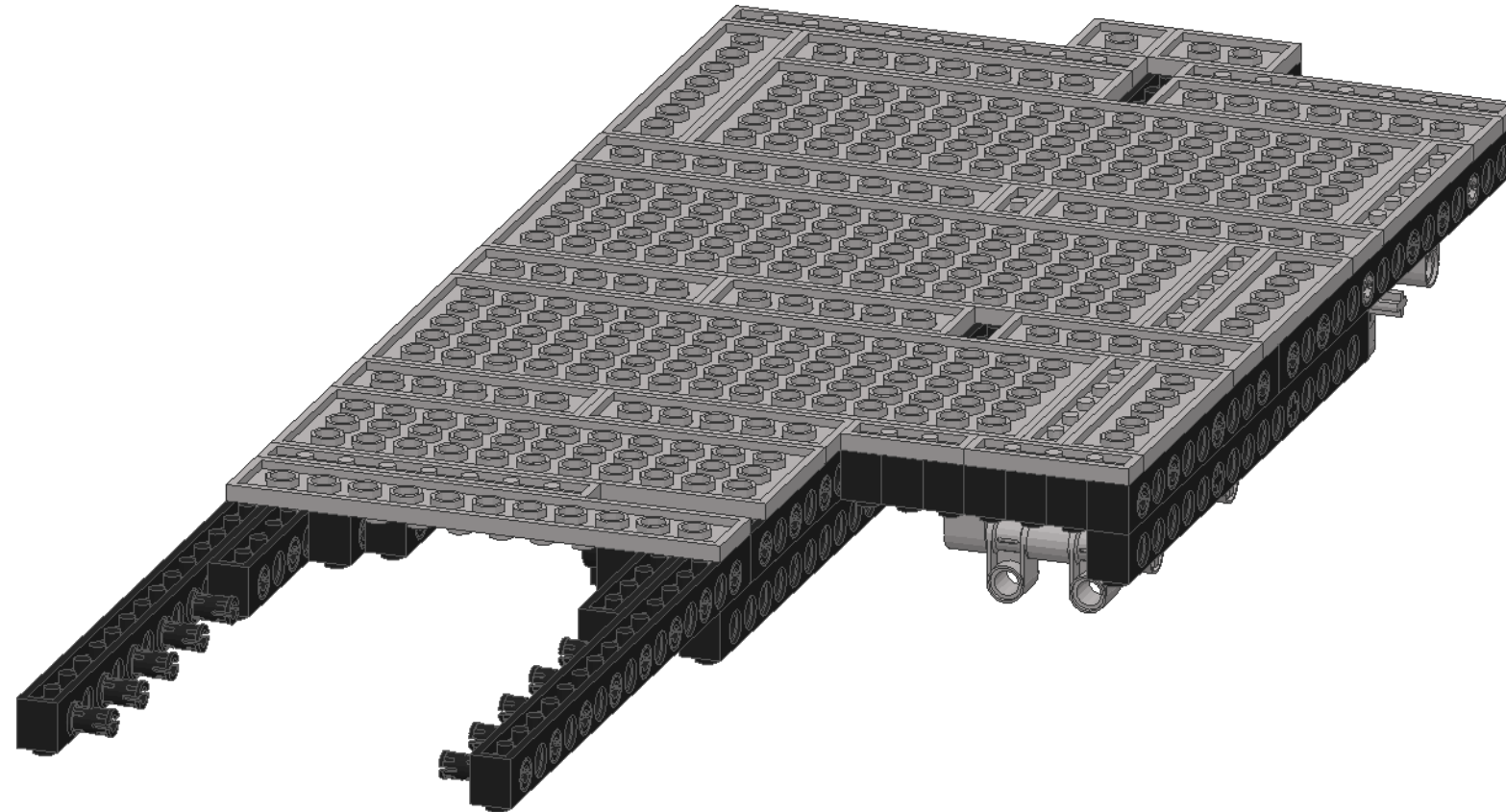
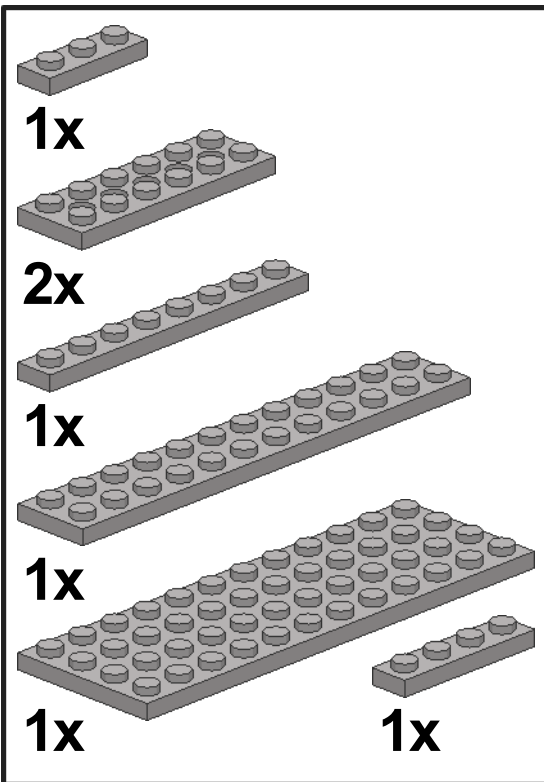
22



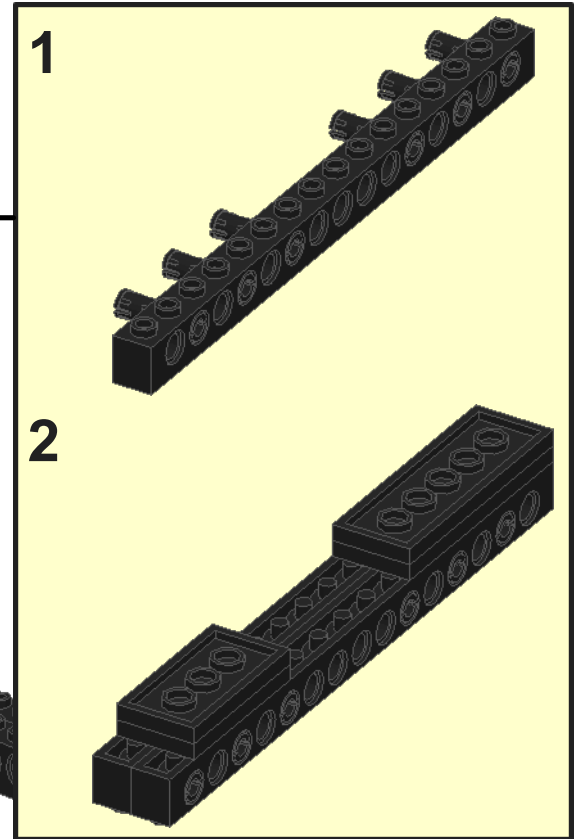
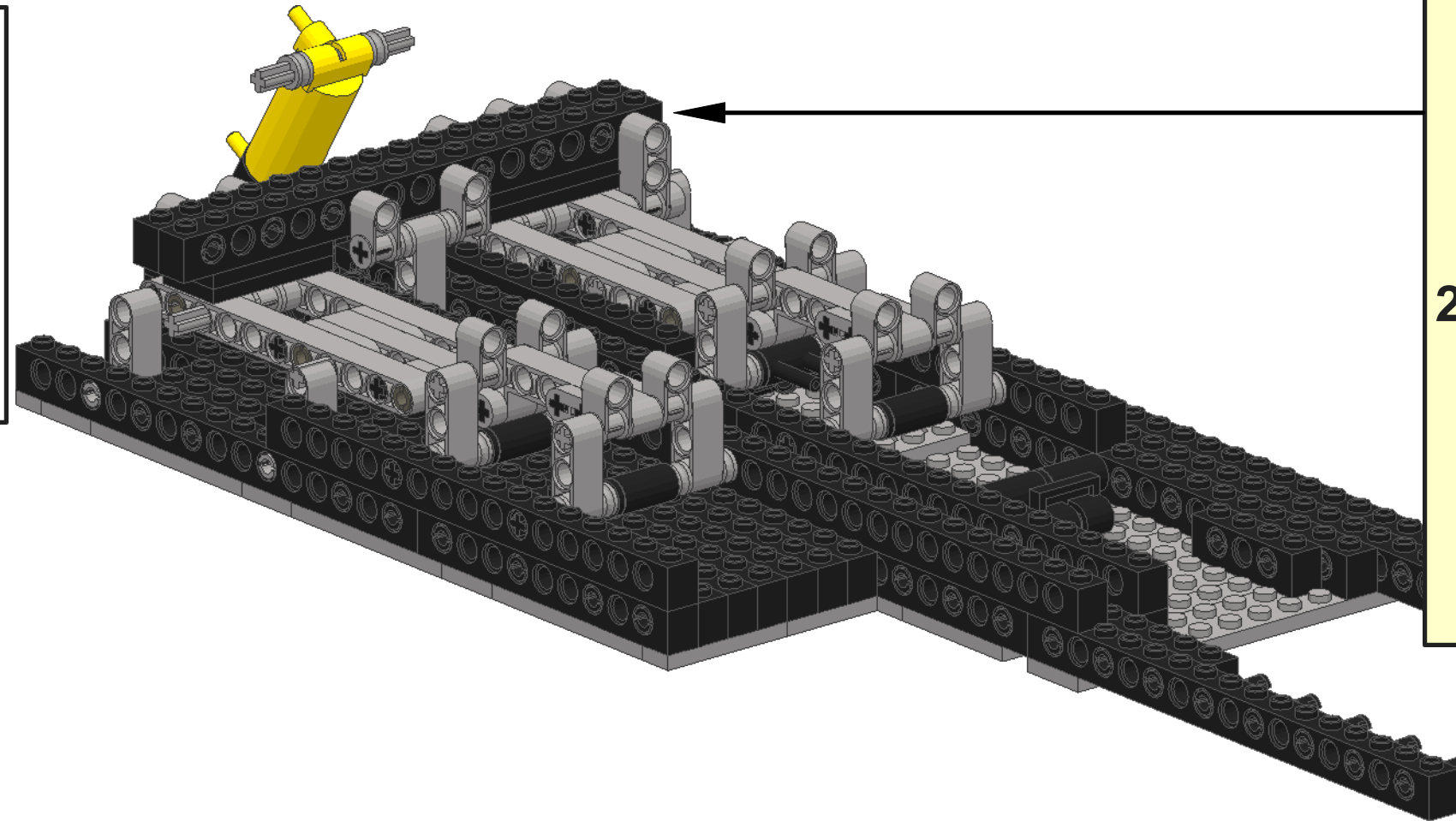
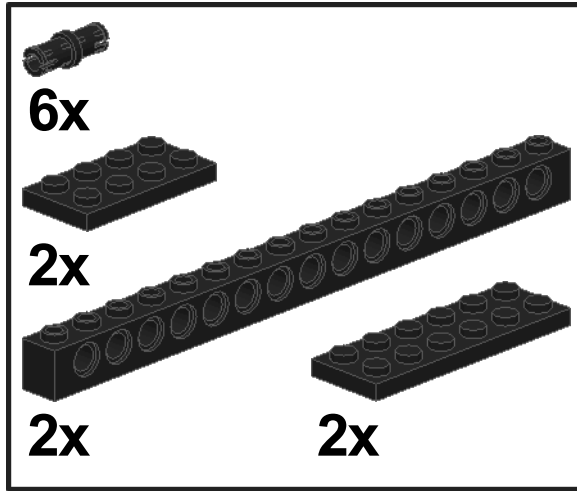
23



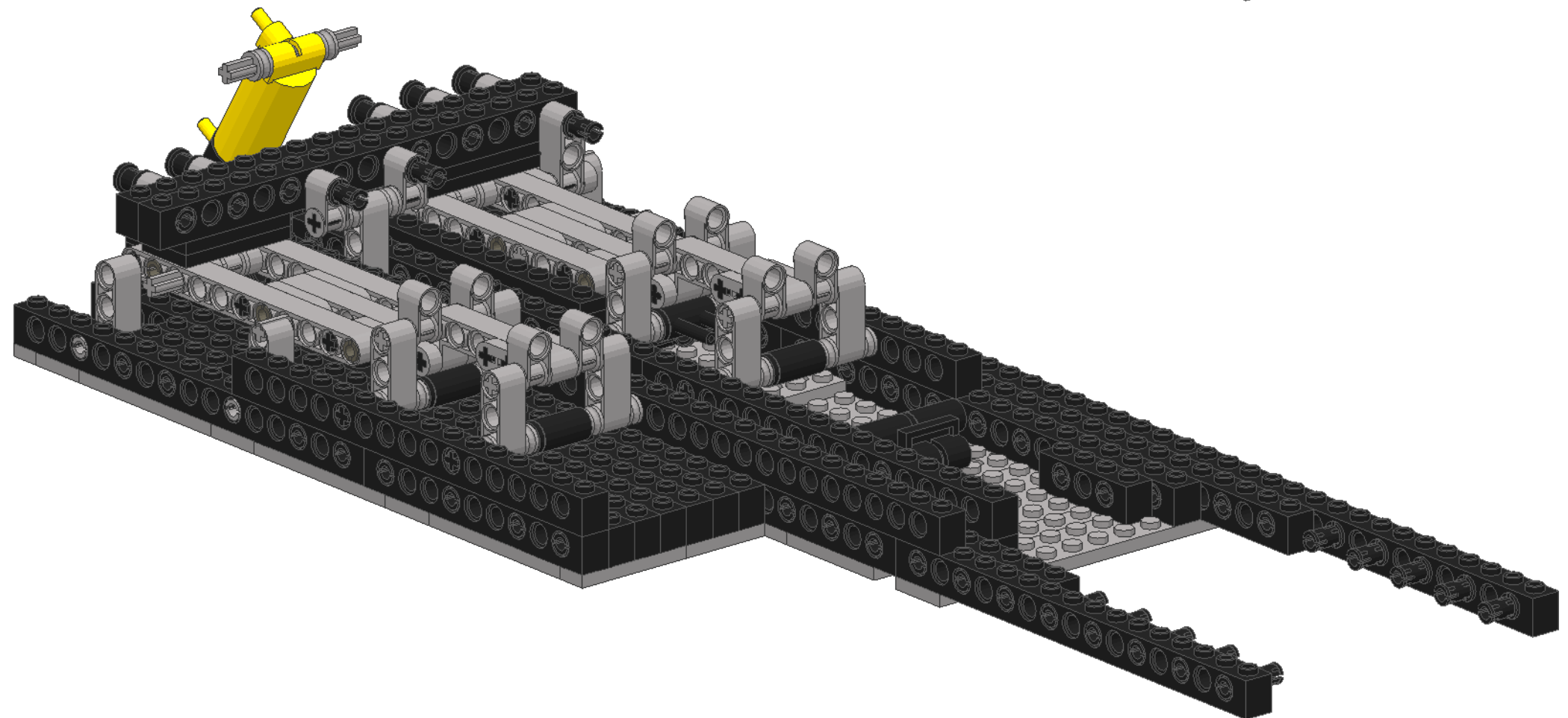
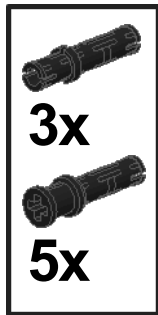
24



25

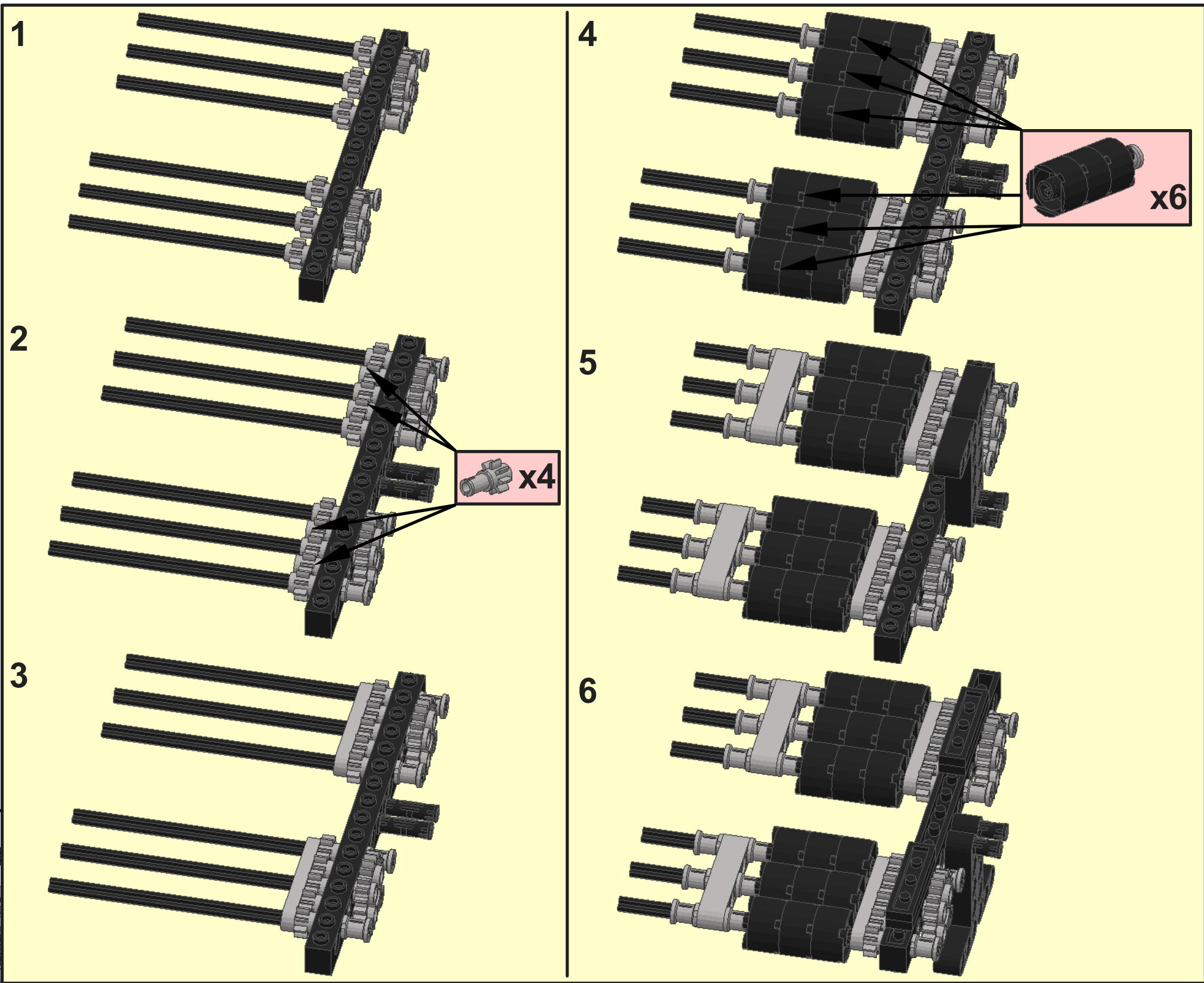
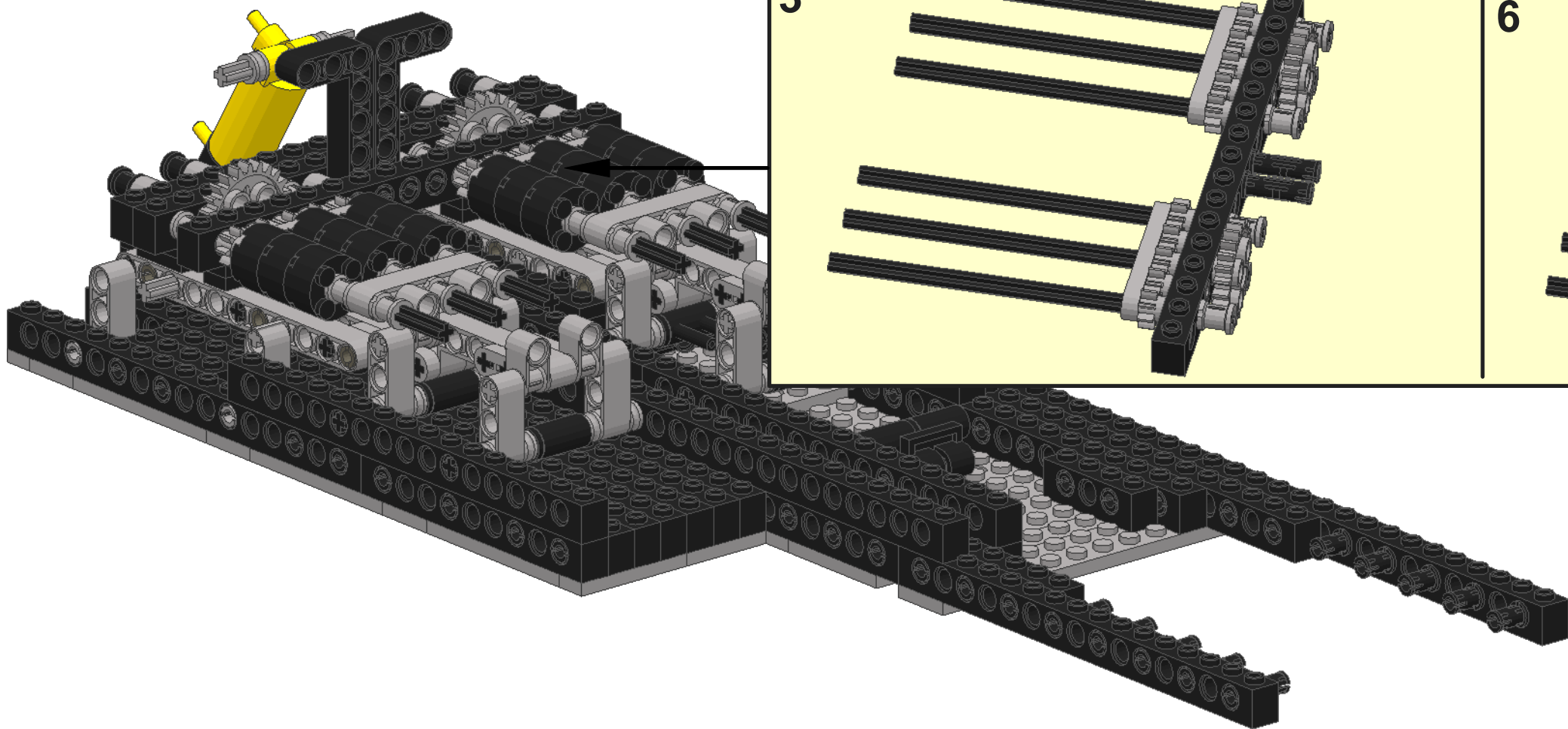
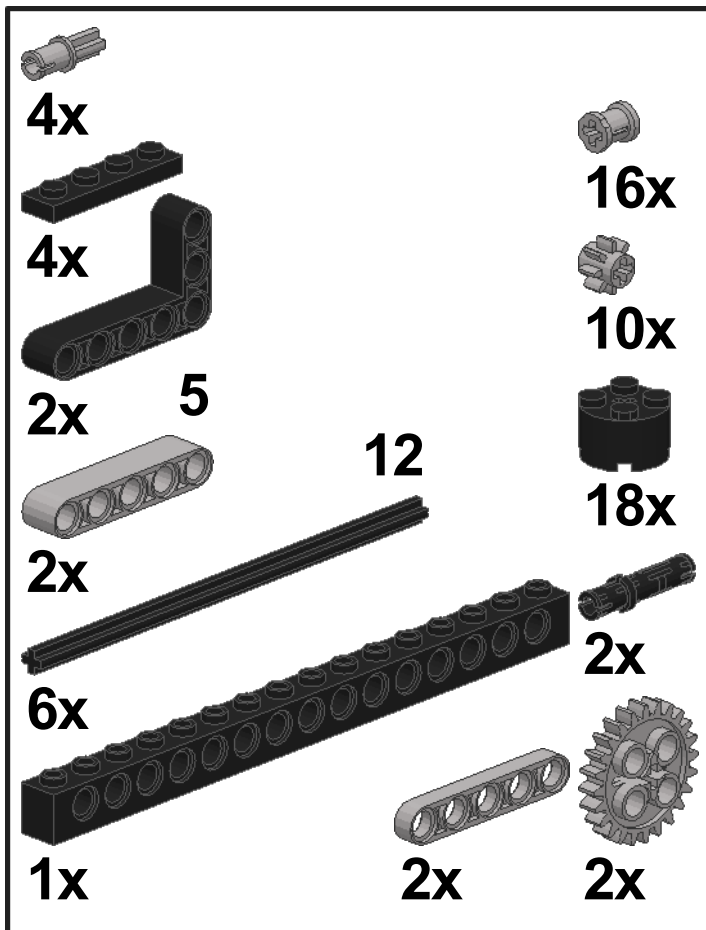


26

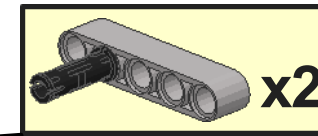
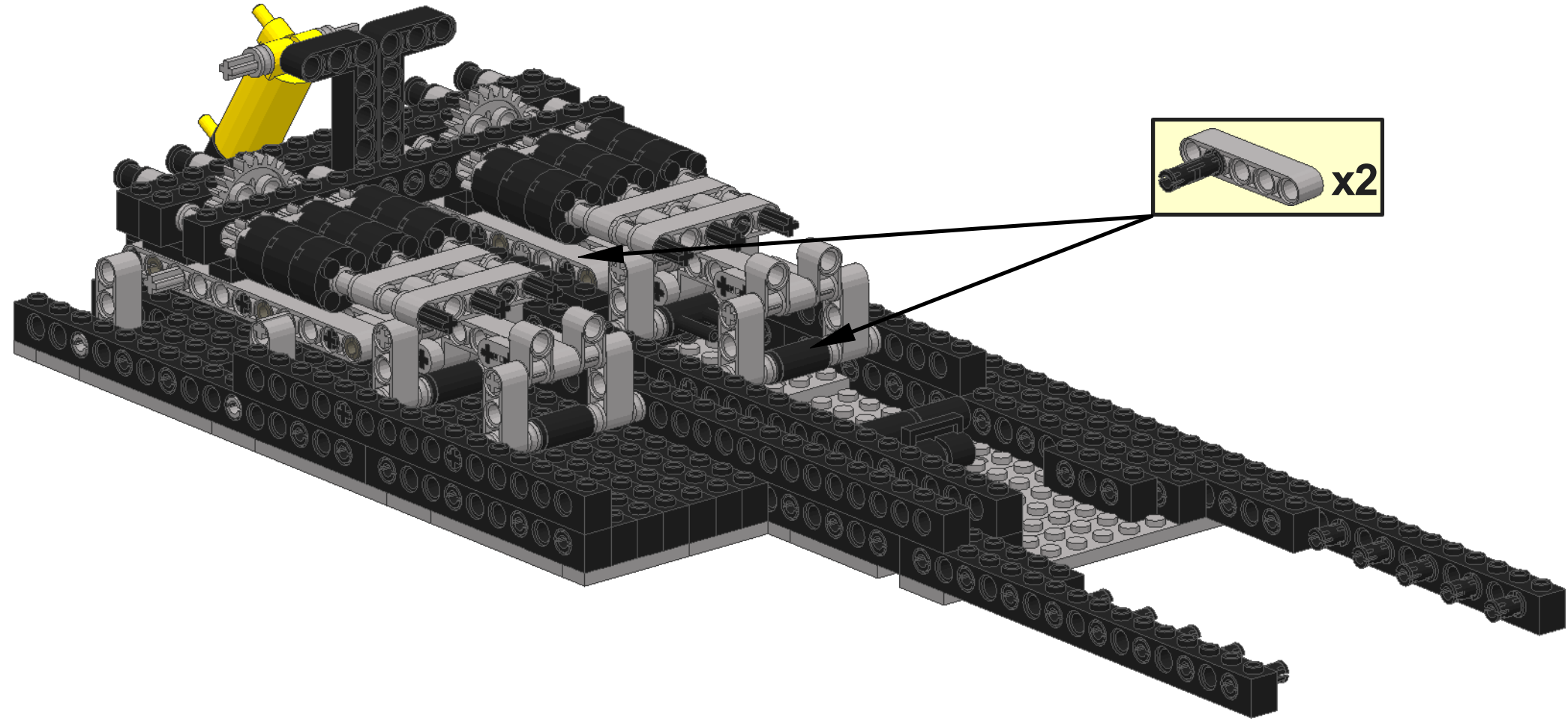
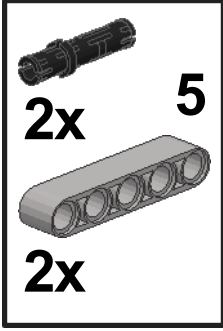




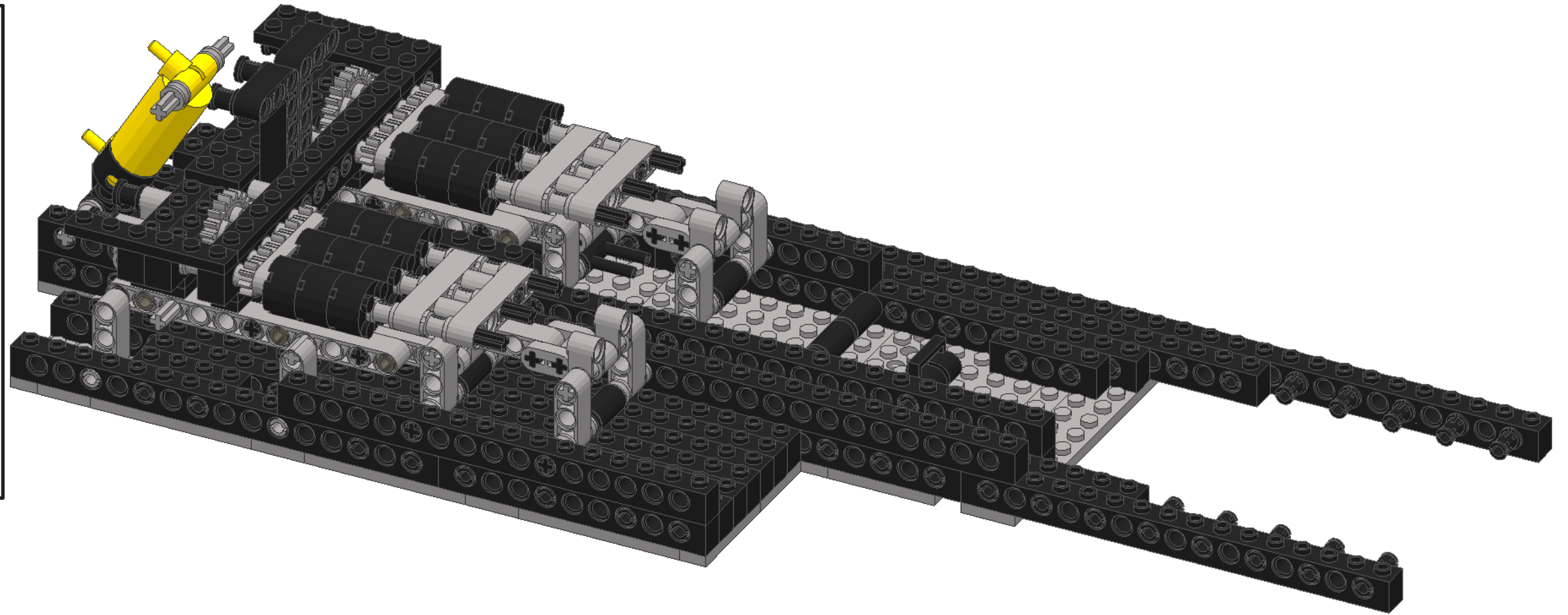
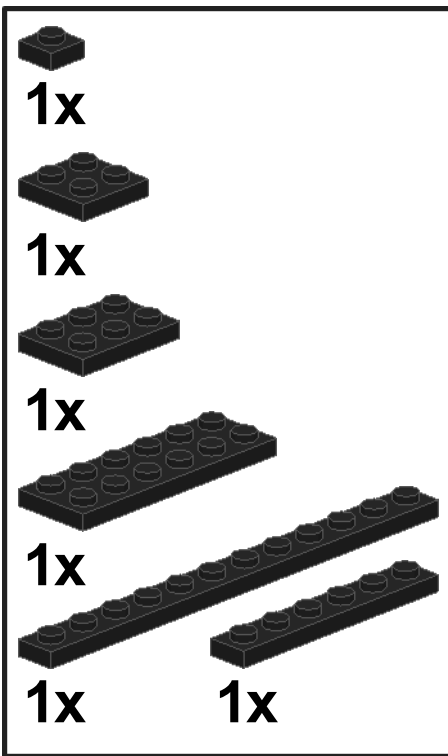
27










28

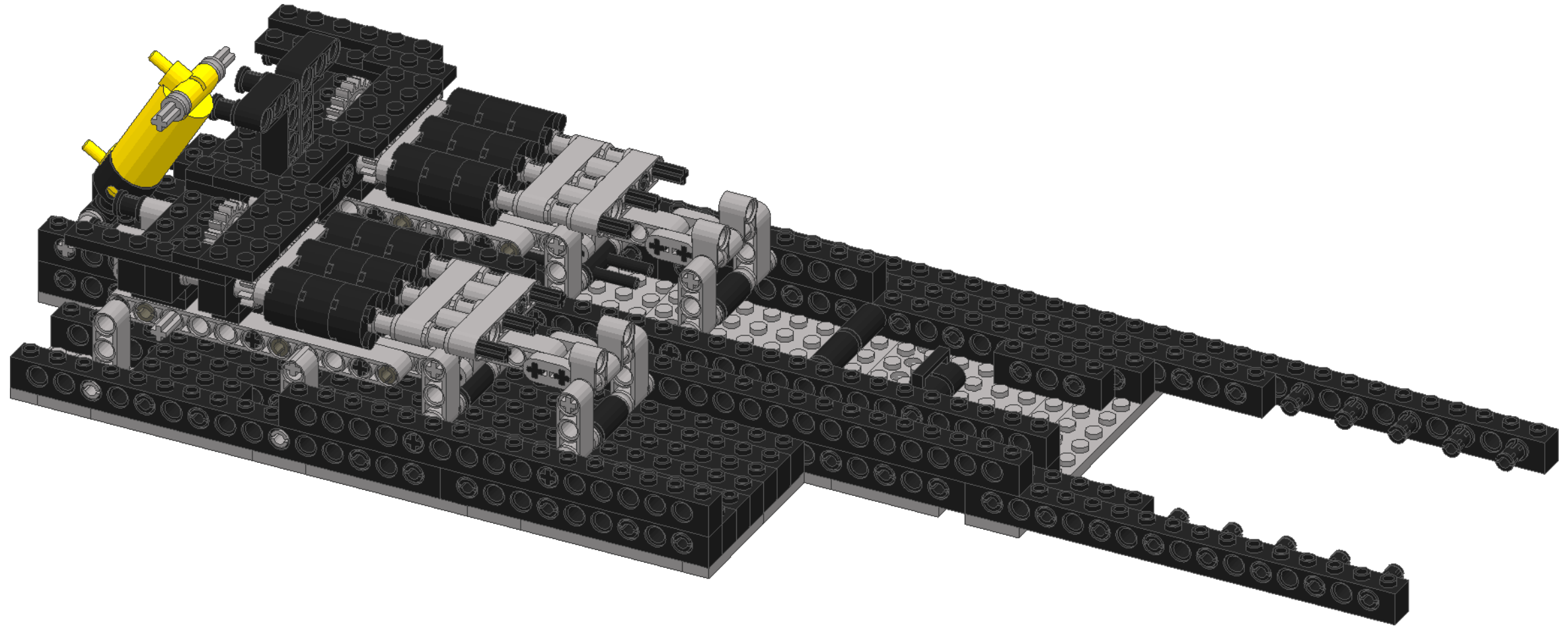


29


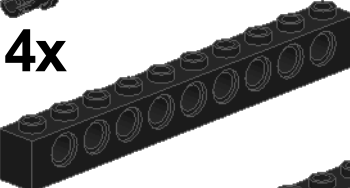
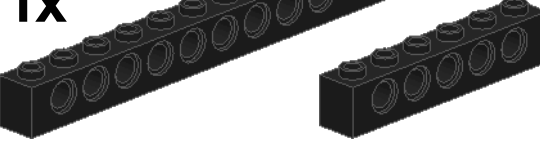
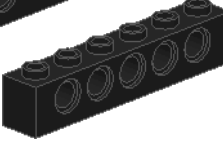


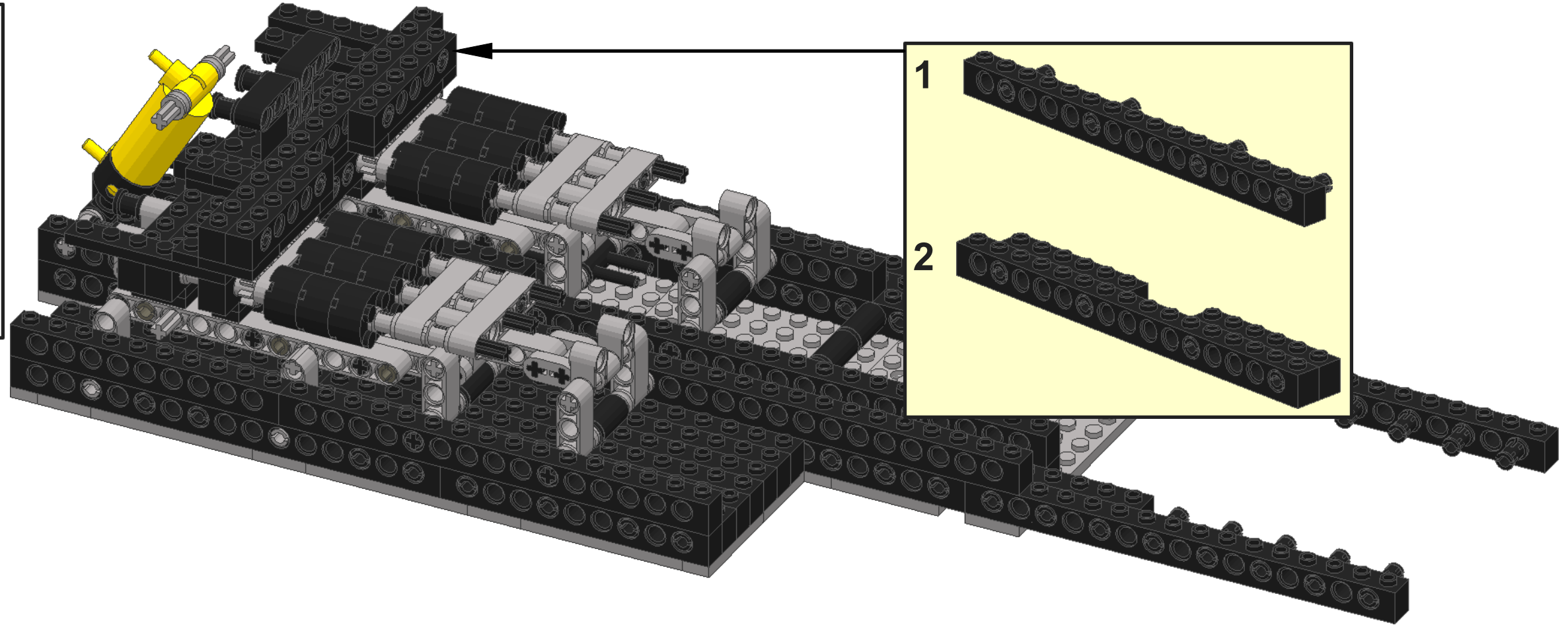
30

-  1x
-  2x
-  1x
-  2x
-  1x
-  1x
-  3x

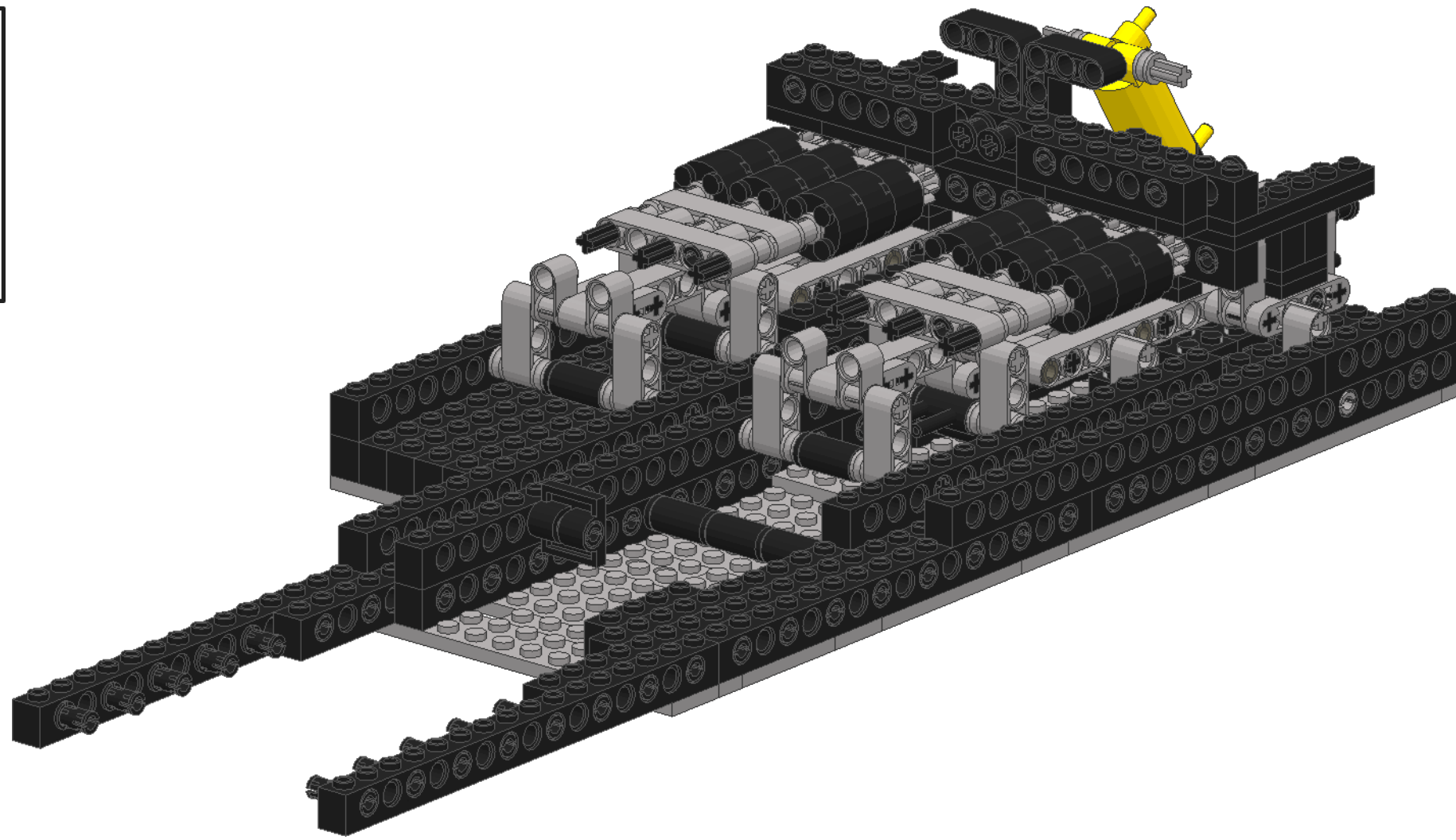
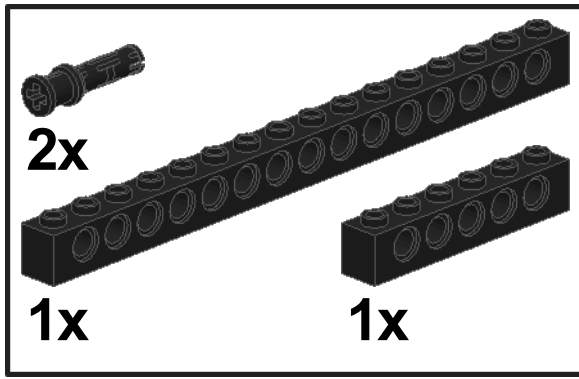


31

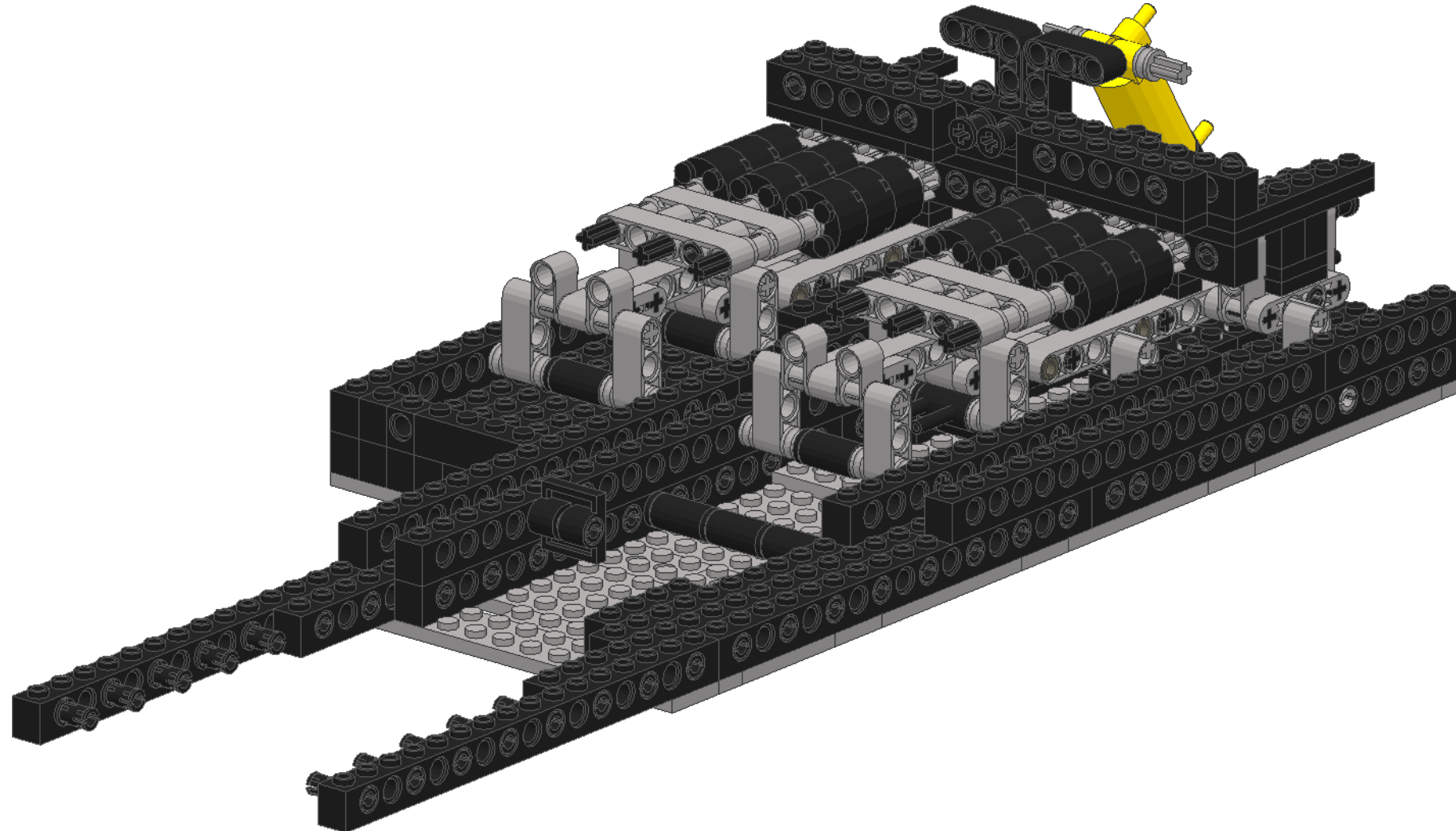
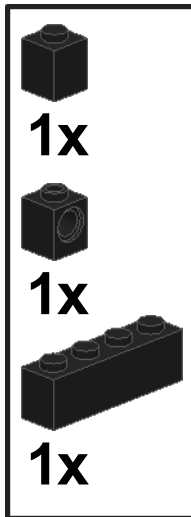
-  4x
-  1x
-  1x
-  2x



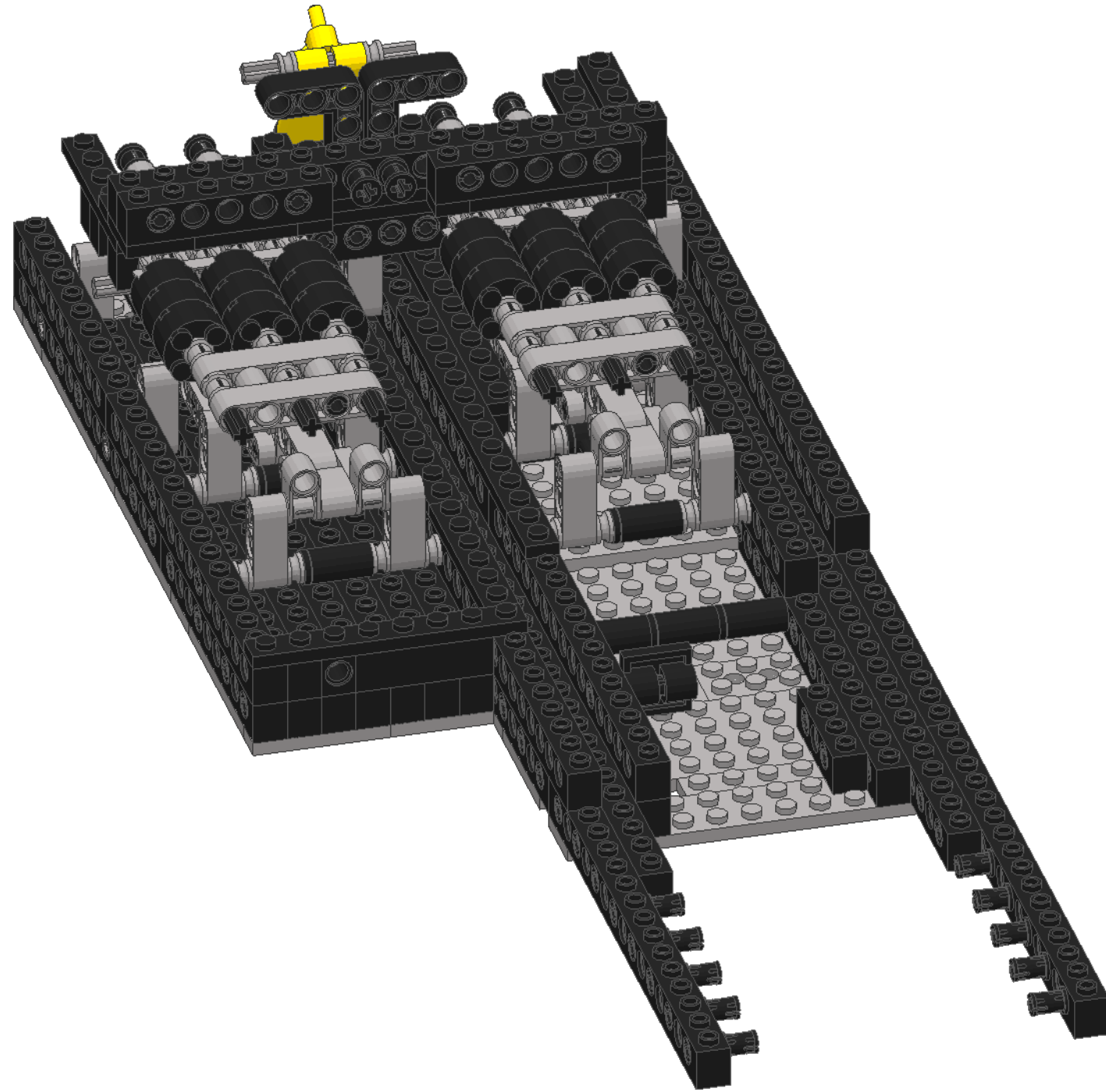
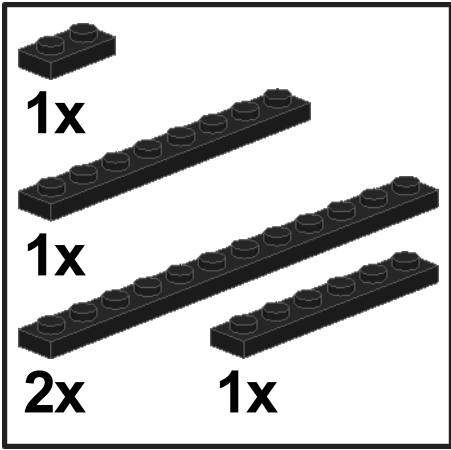
32



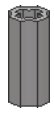



33

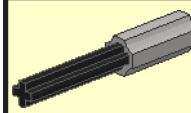


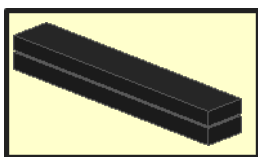
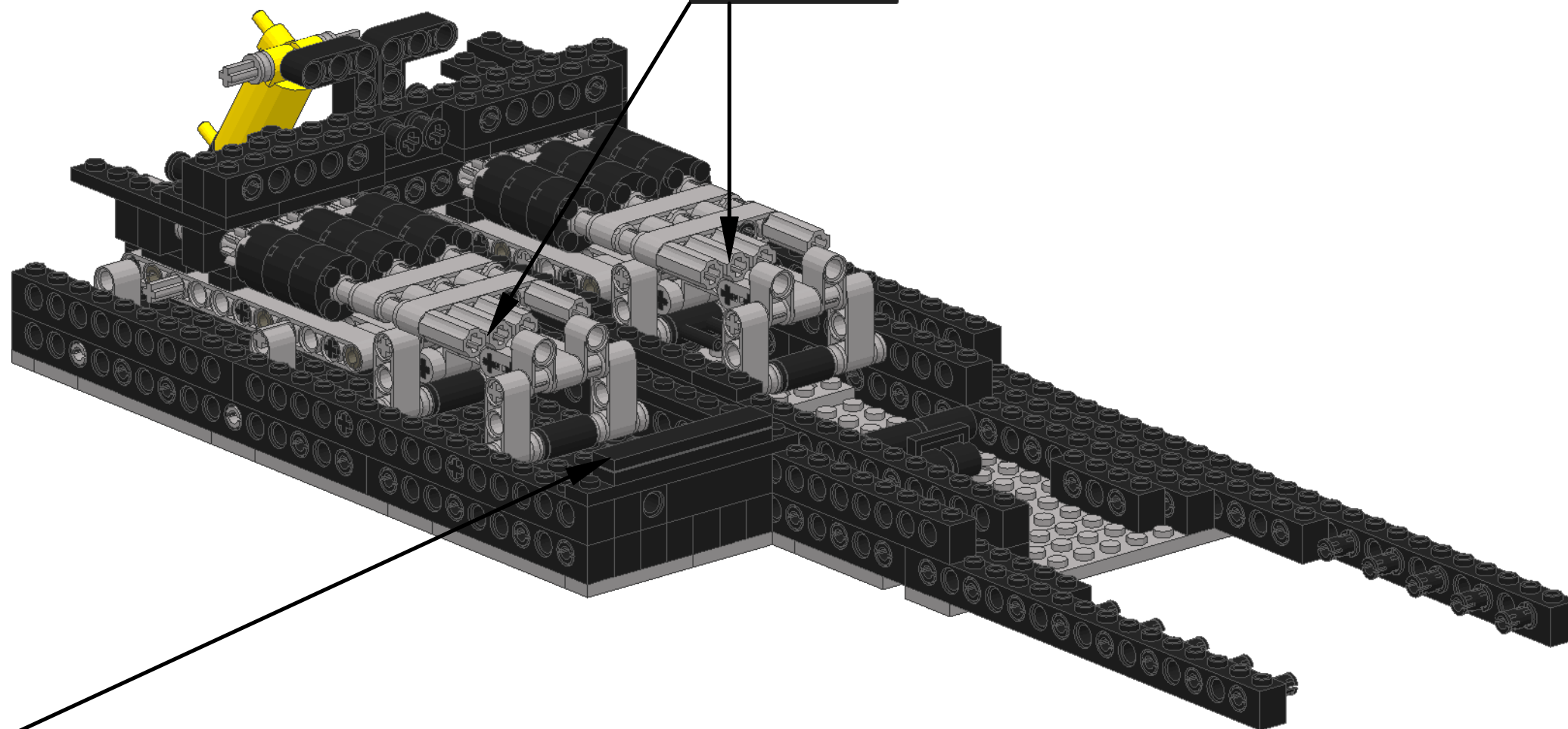
34



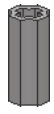


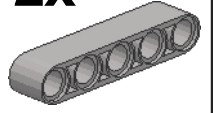

35

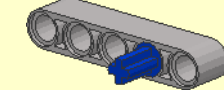
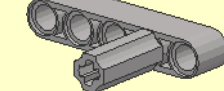
-  8x 4
-  2x
-  1x
-  1x

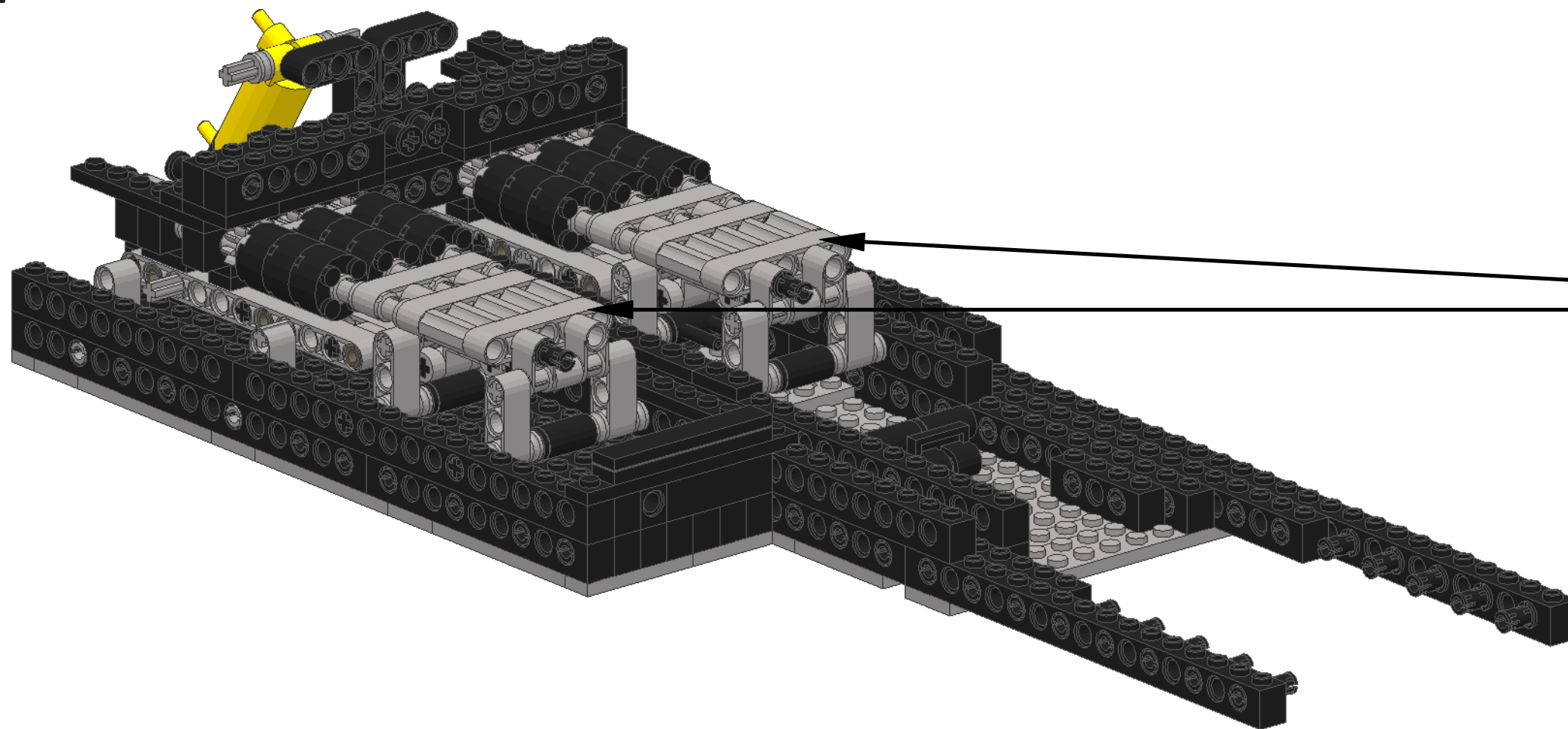
-  x2






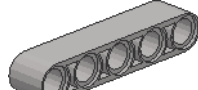




36

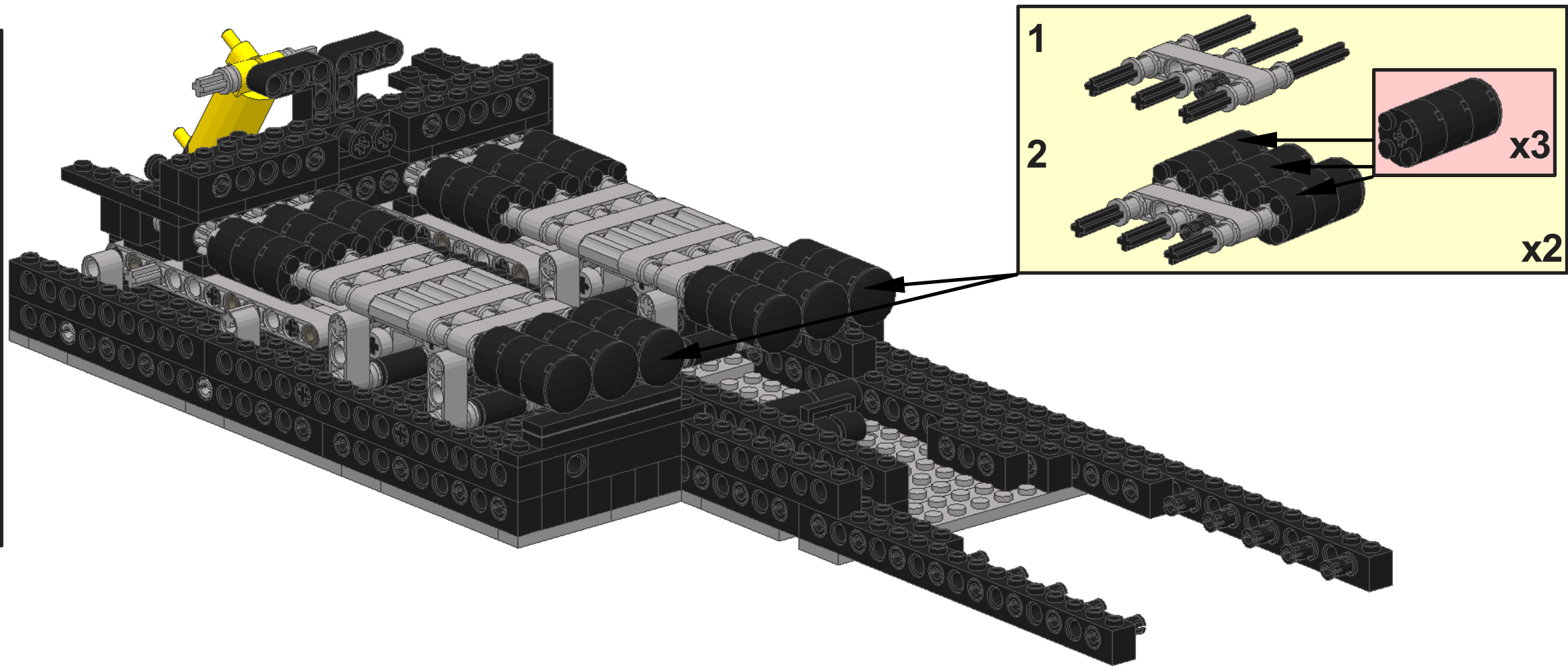
-  2x
-  2x
-  2x
-  5
-  2x

- 1 
- 2  x2






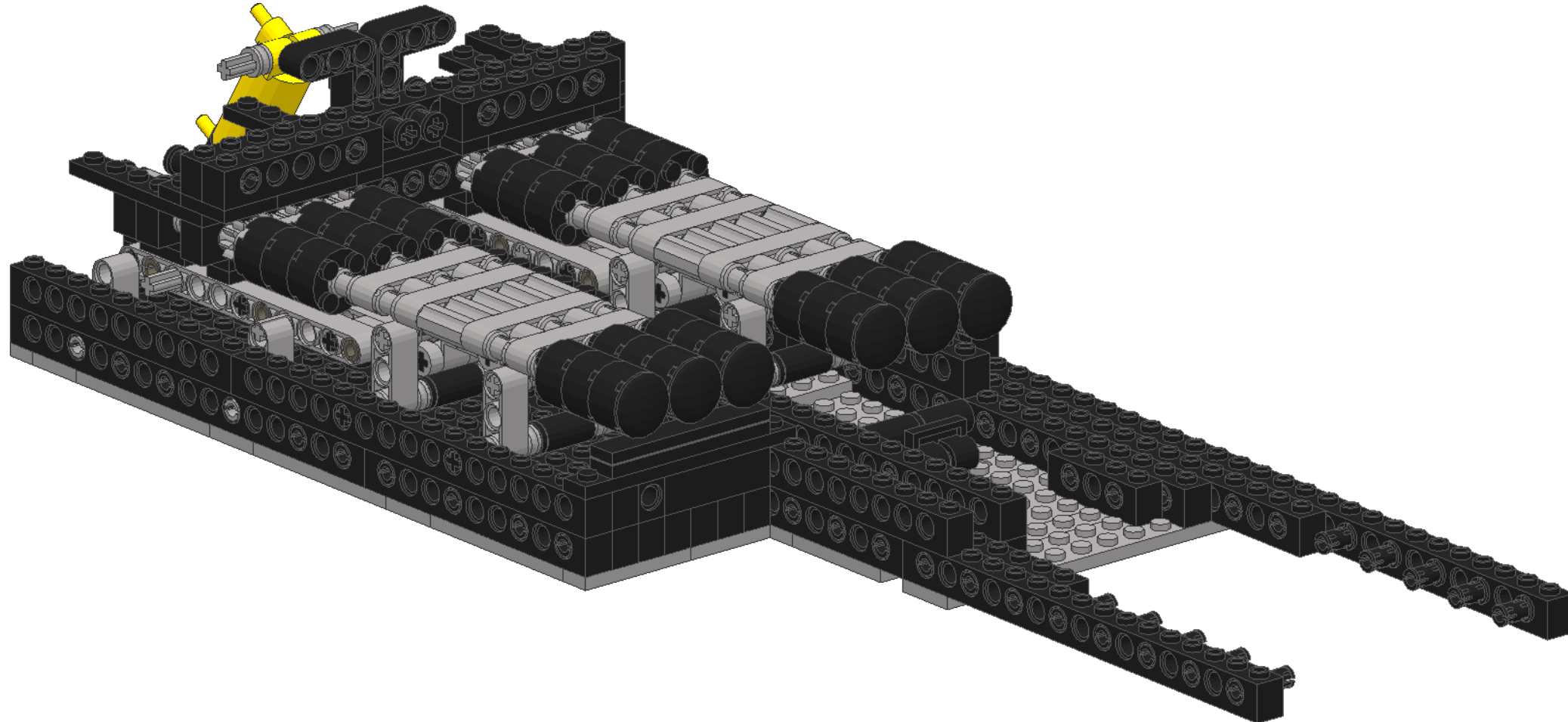
37

-  2x
-  6x
-  18x
-  5
-  2x
-  6x
-  8
-  12x

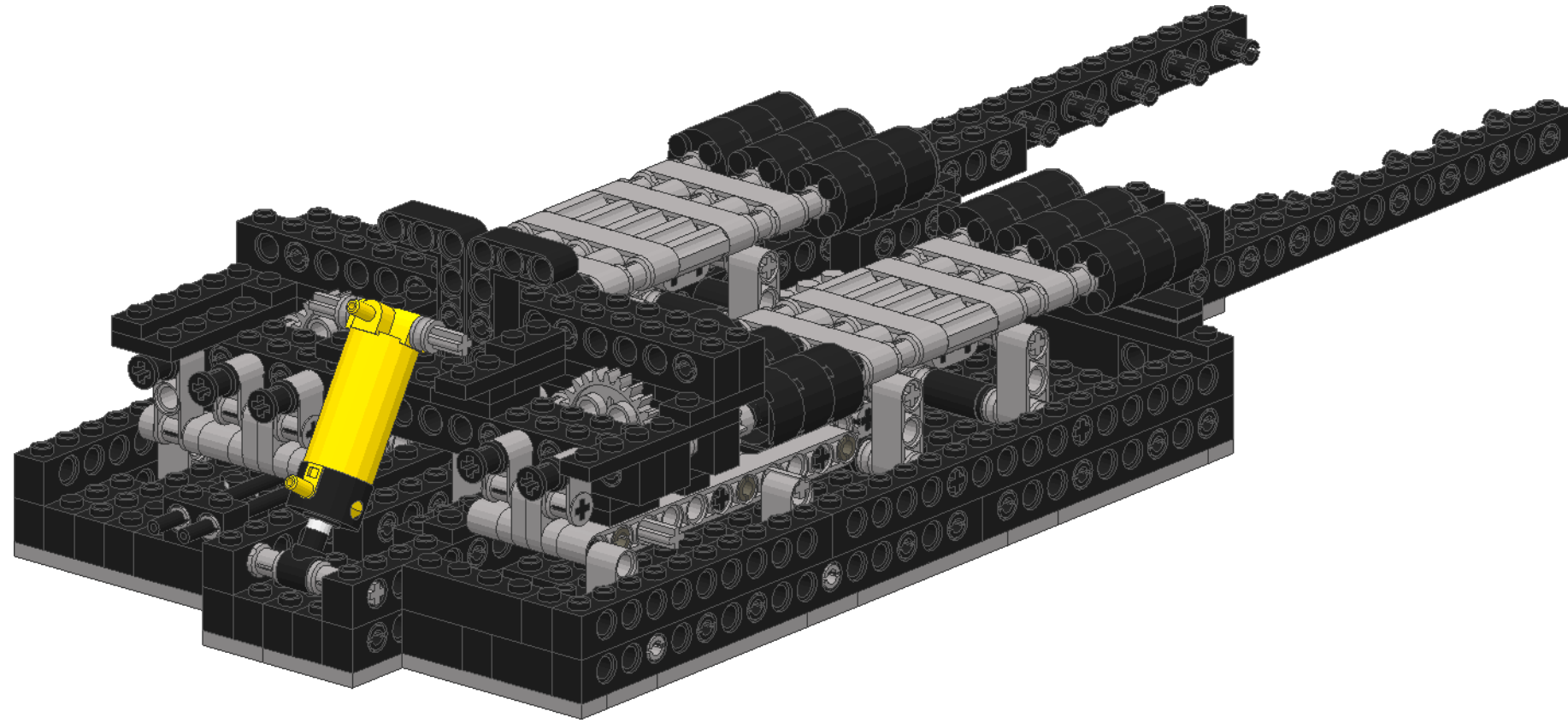
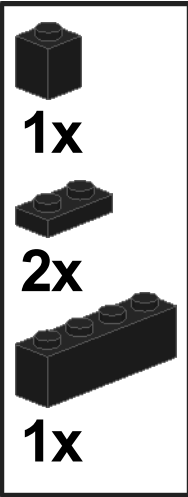


38

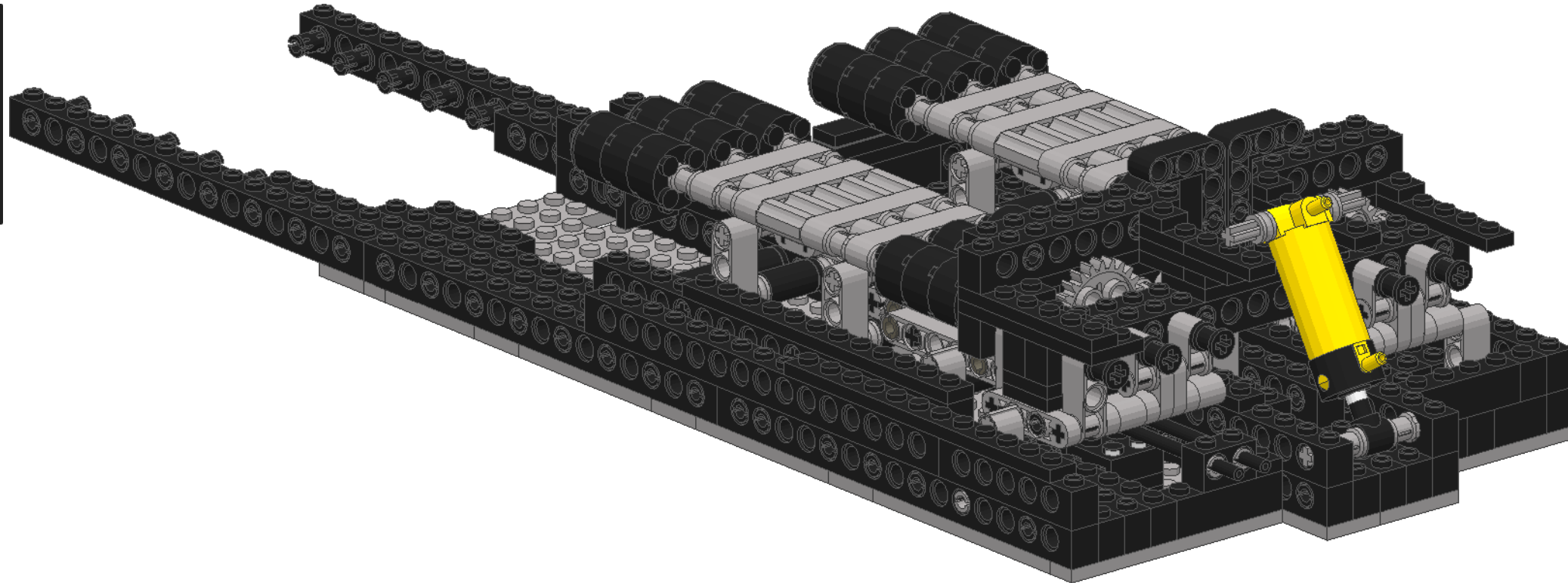
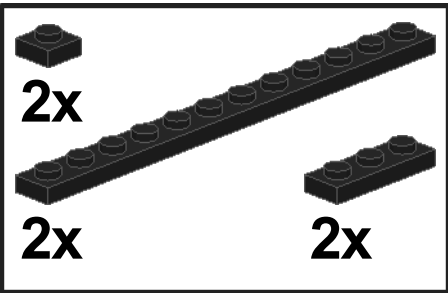
-  1x
-  2x
-  2x



39

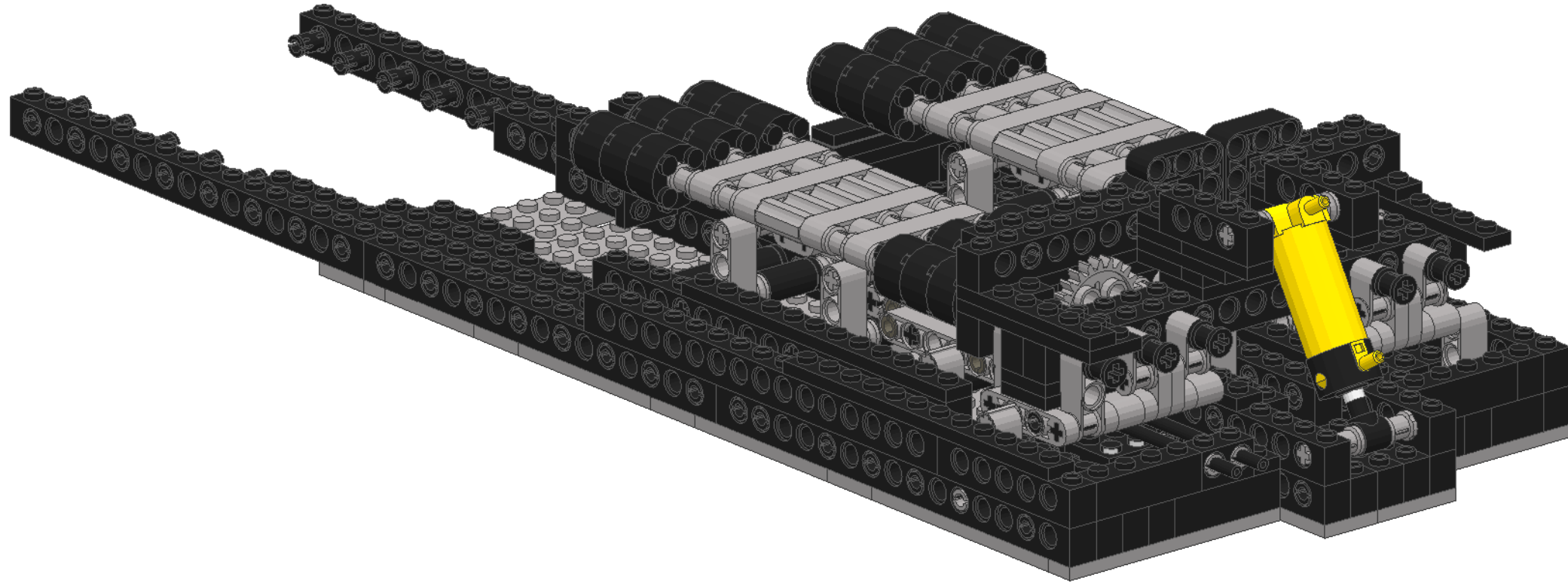
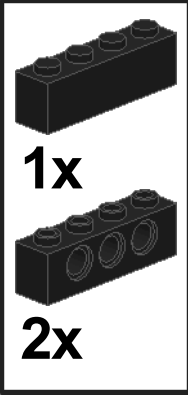


40

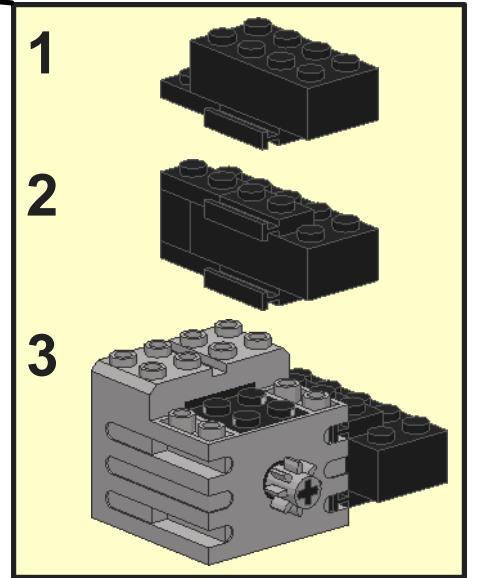
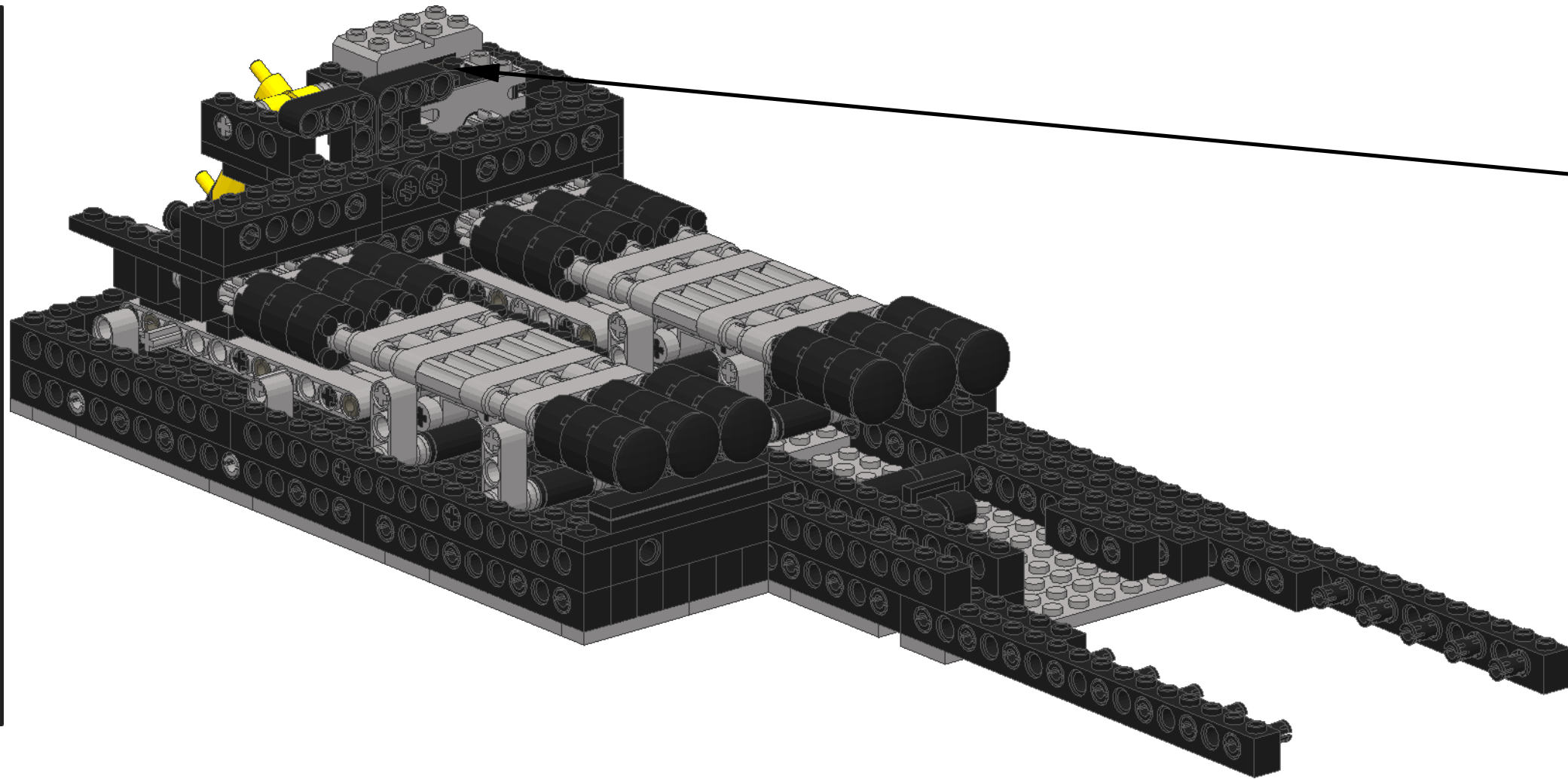
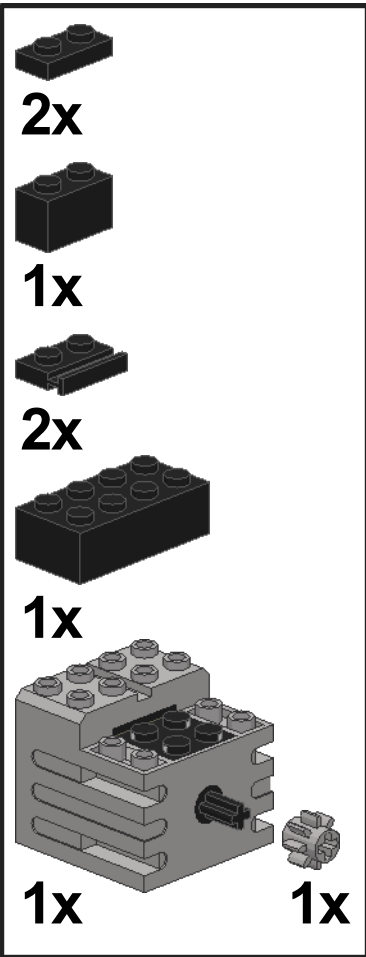




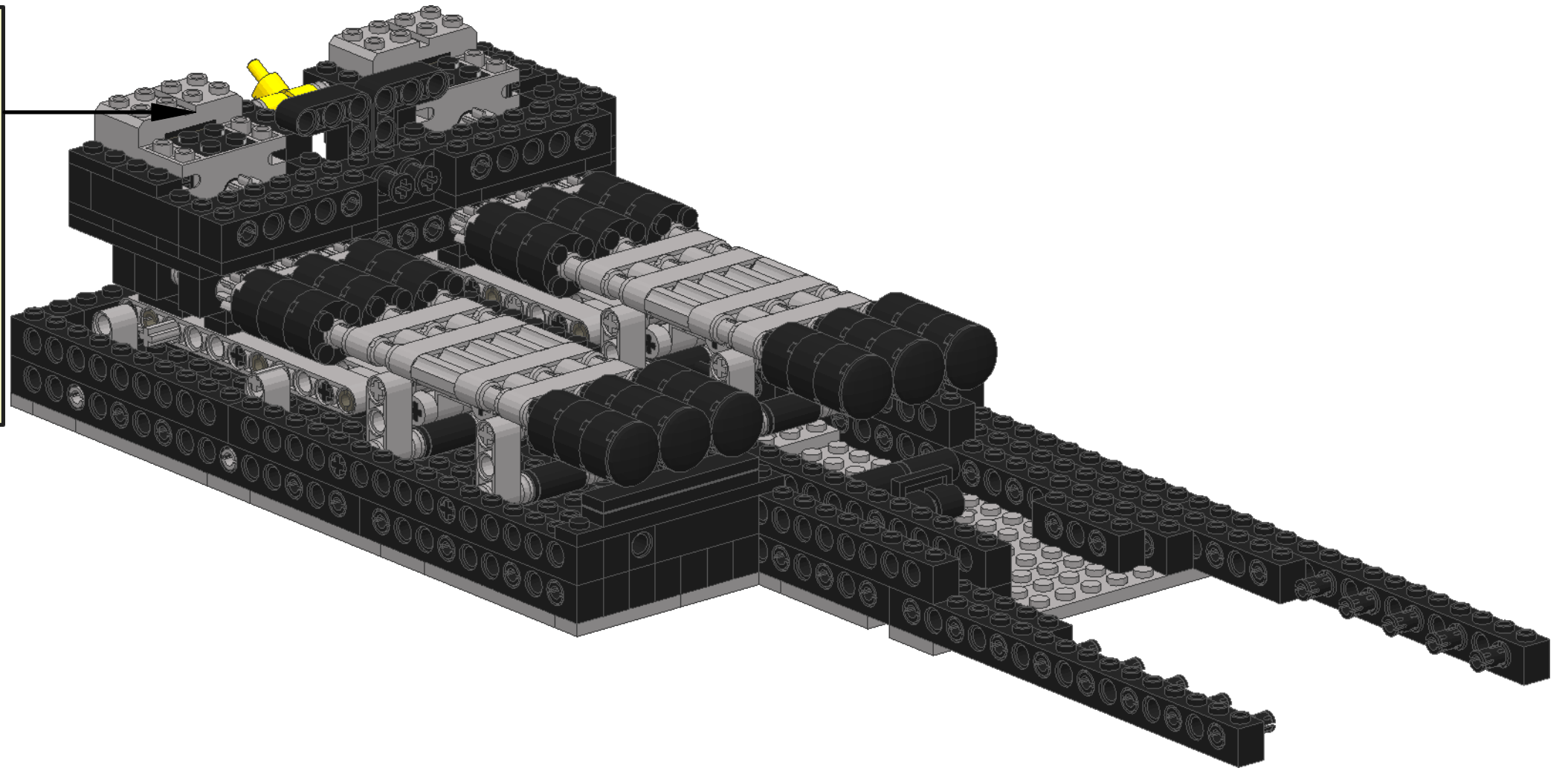
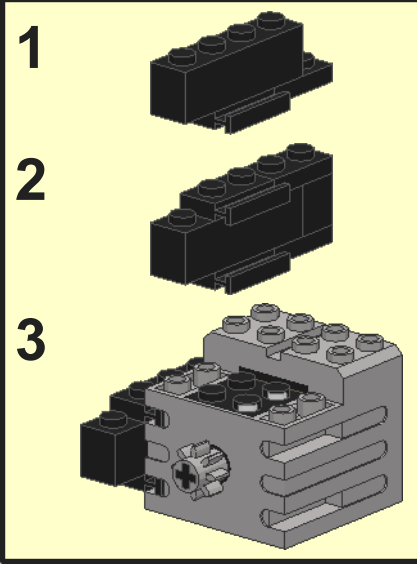
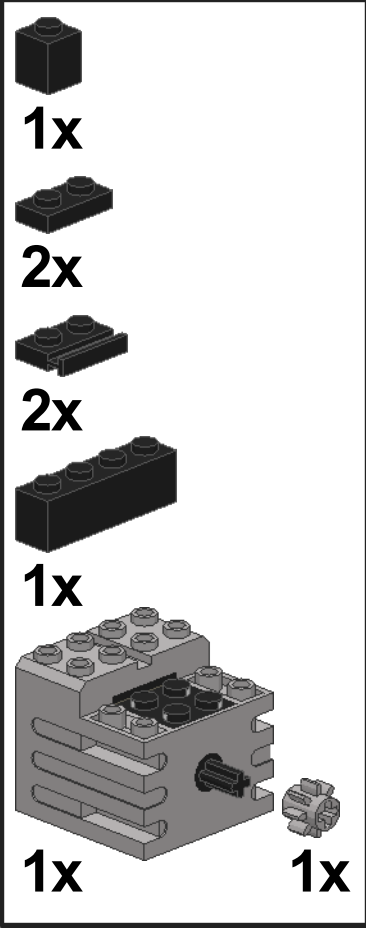
41



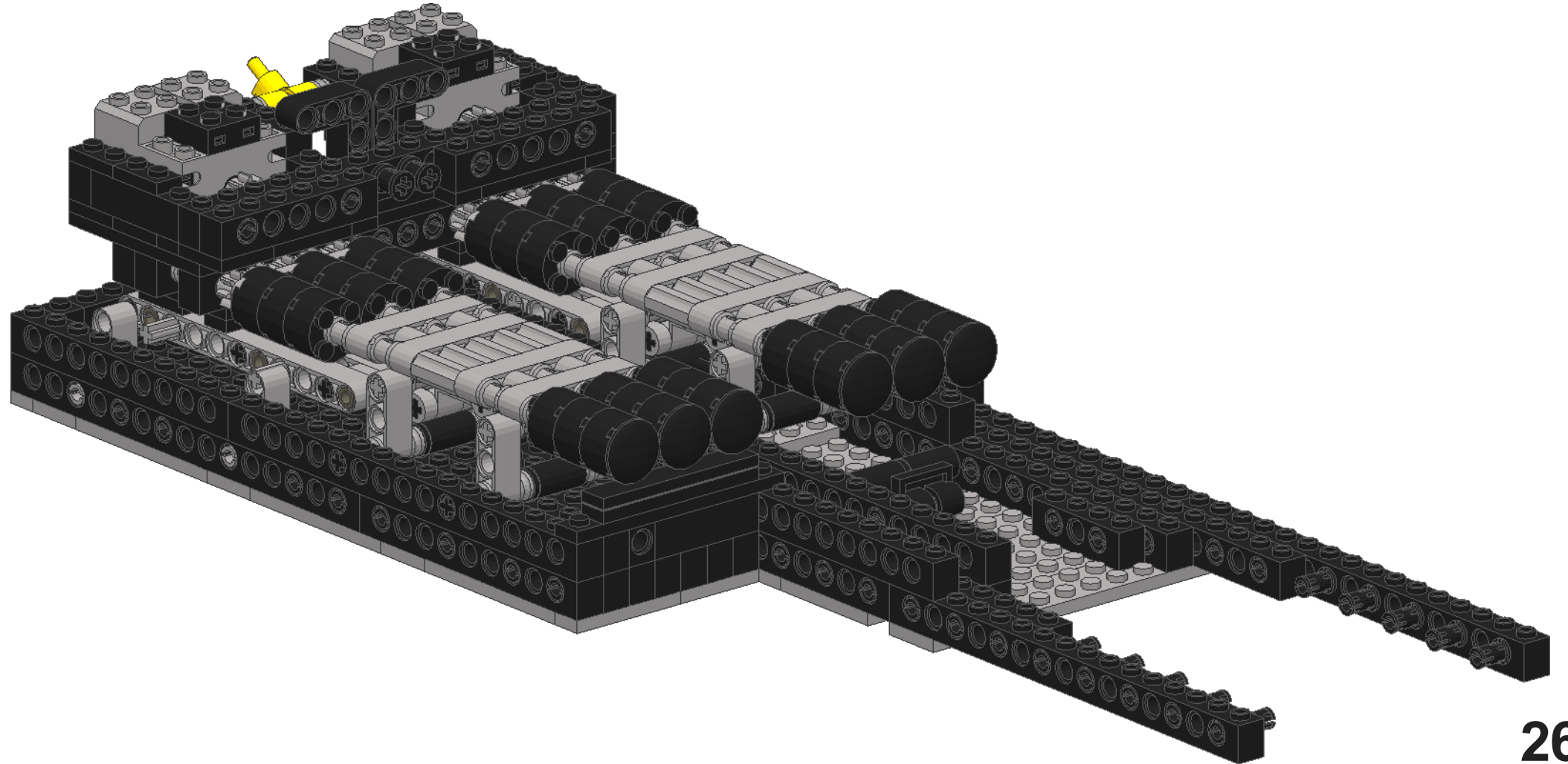
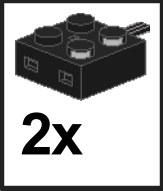
42



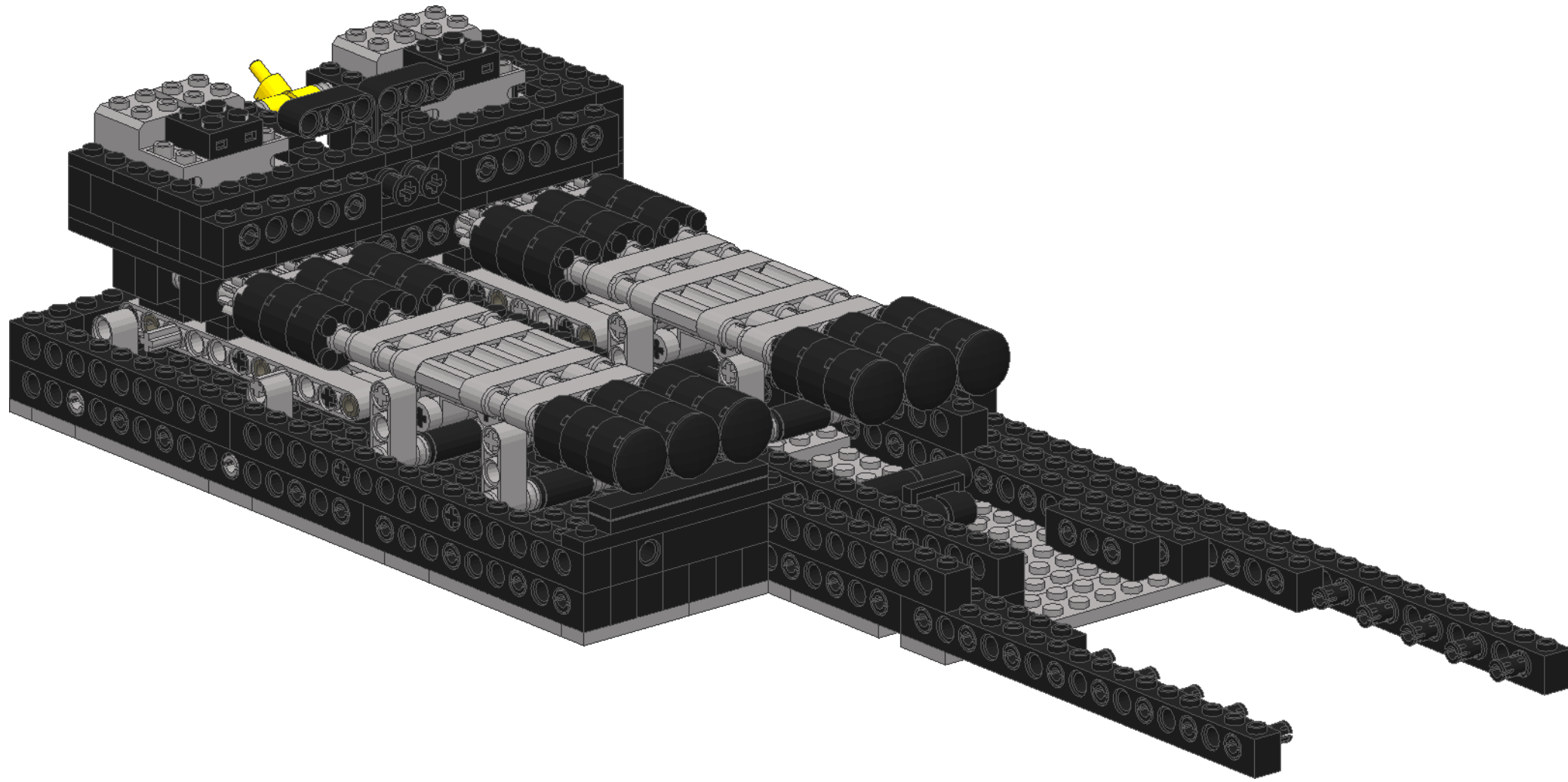
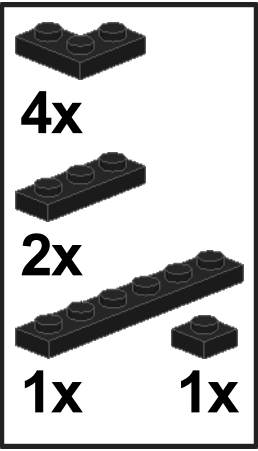
43



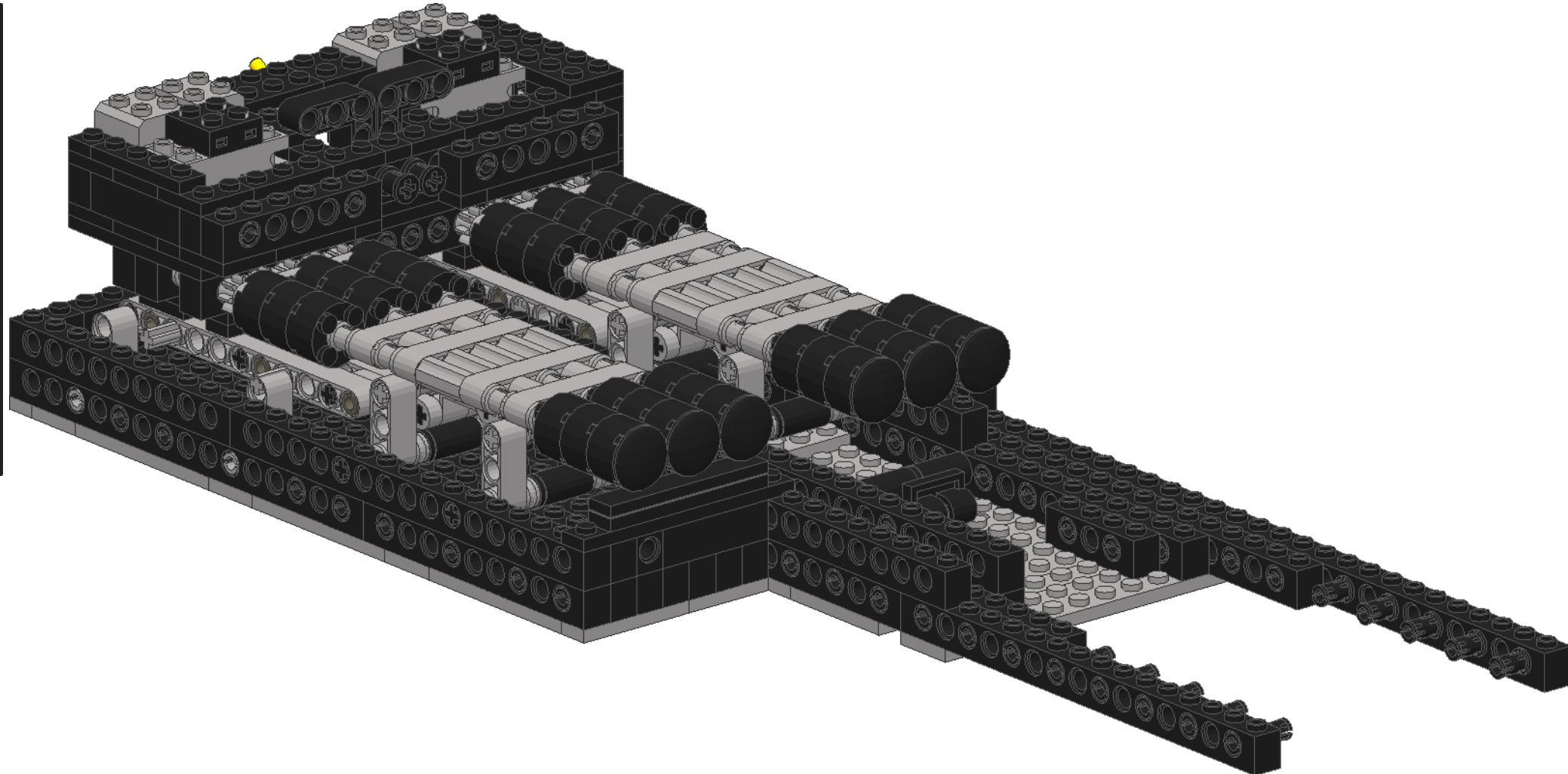
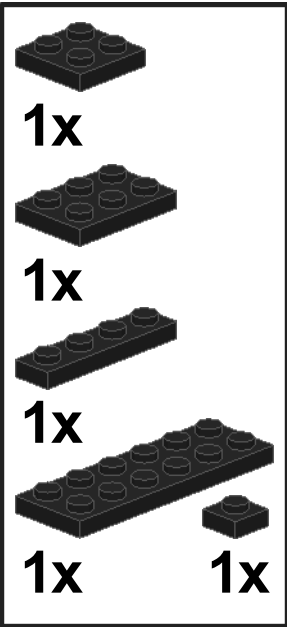
44







45

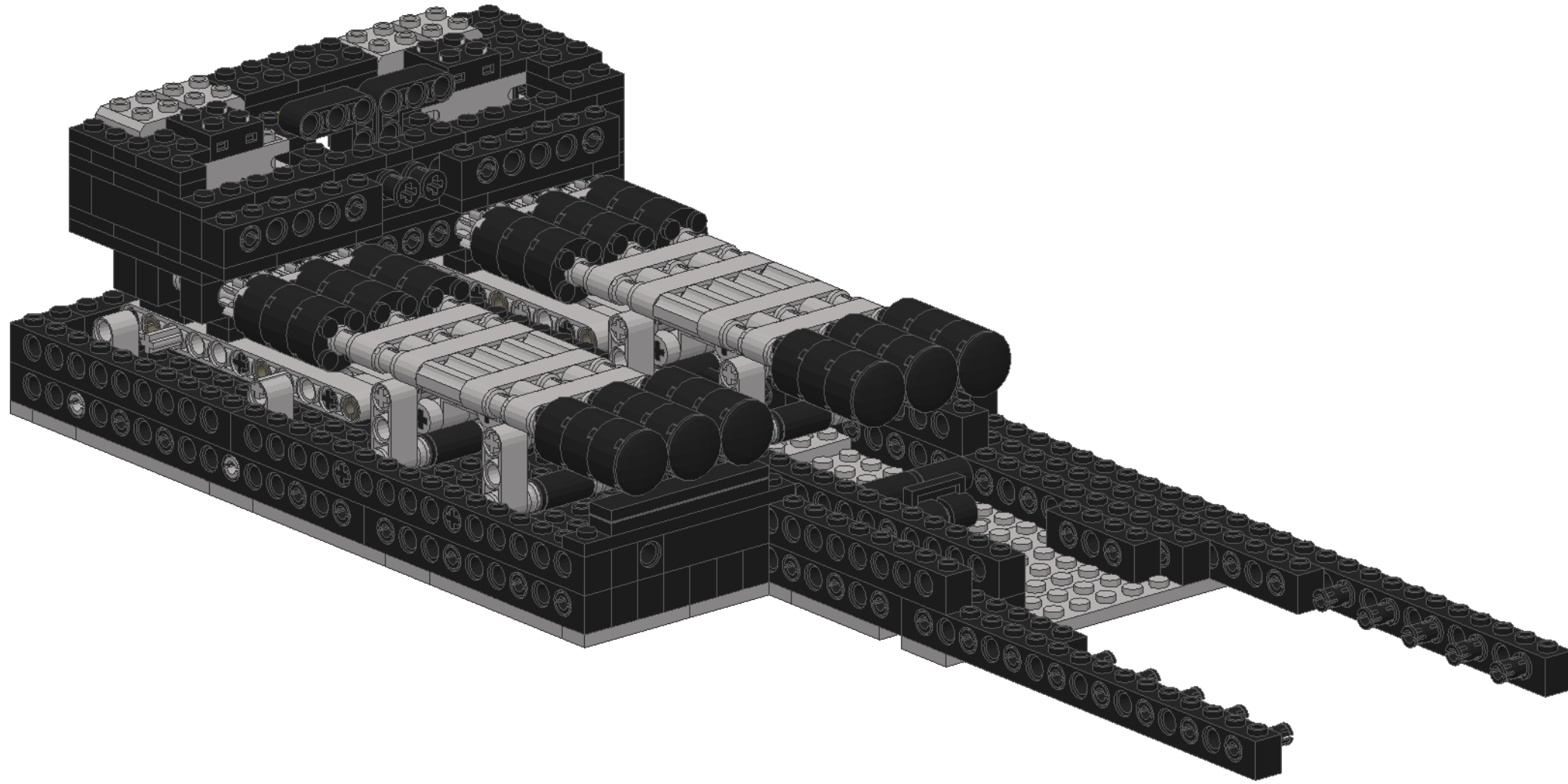


46





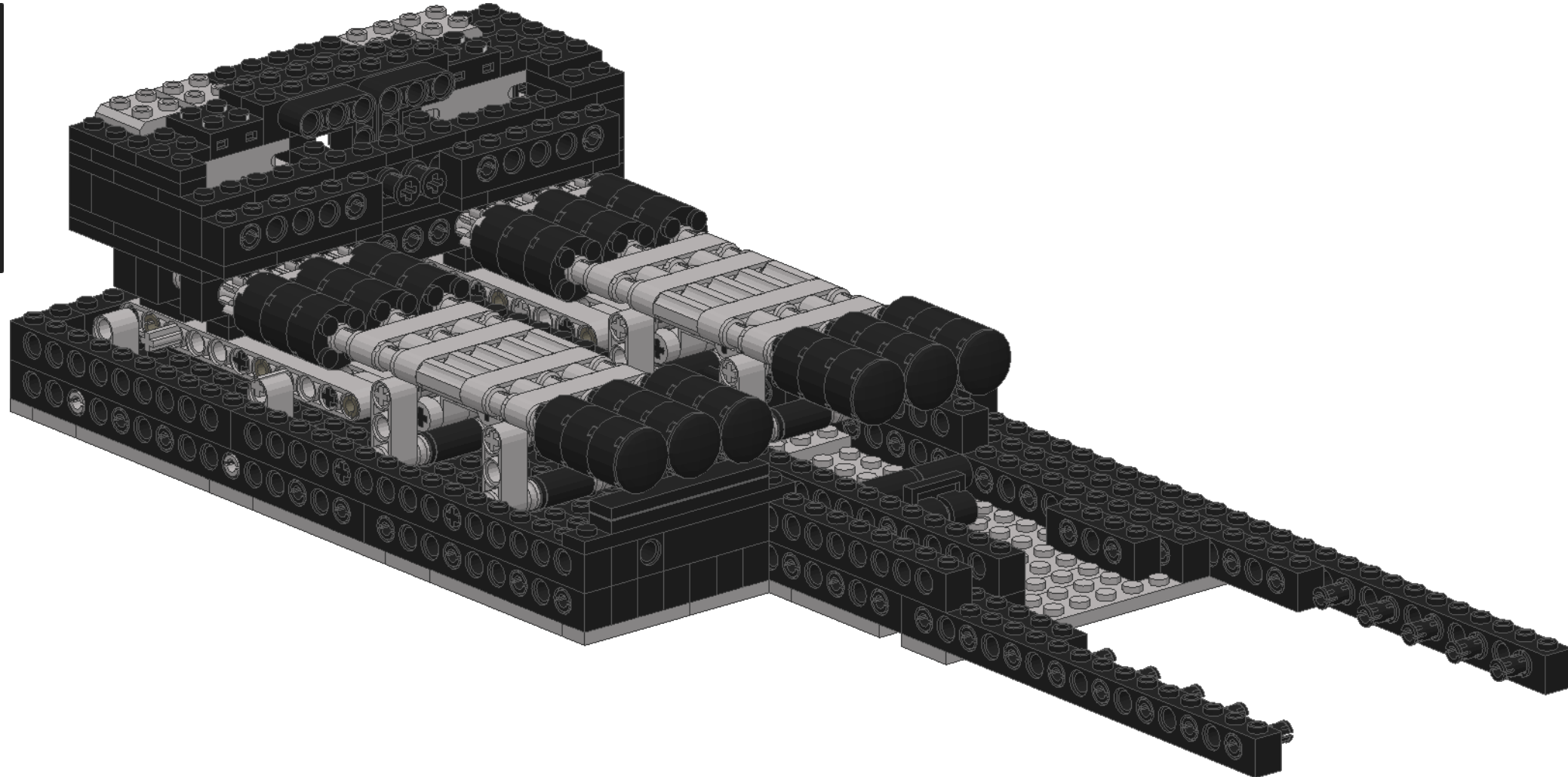
47

-  3x
-  3x
-  2x
-  1x







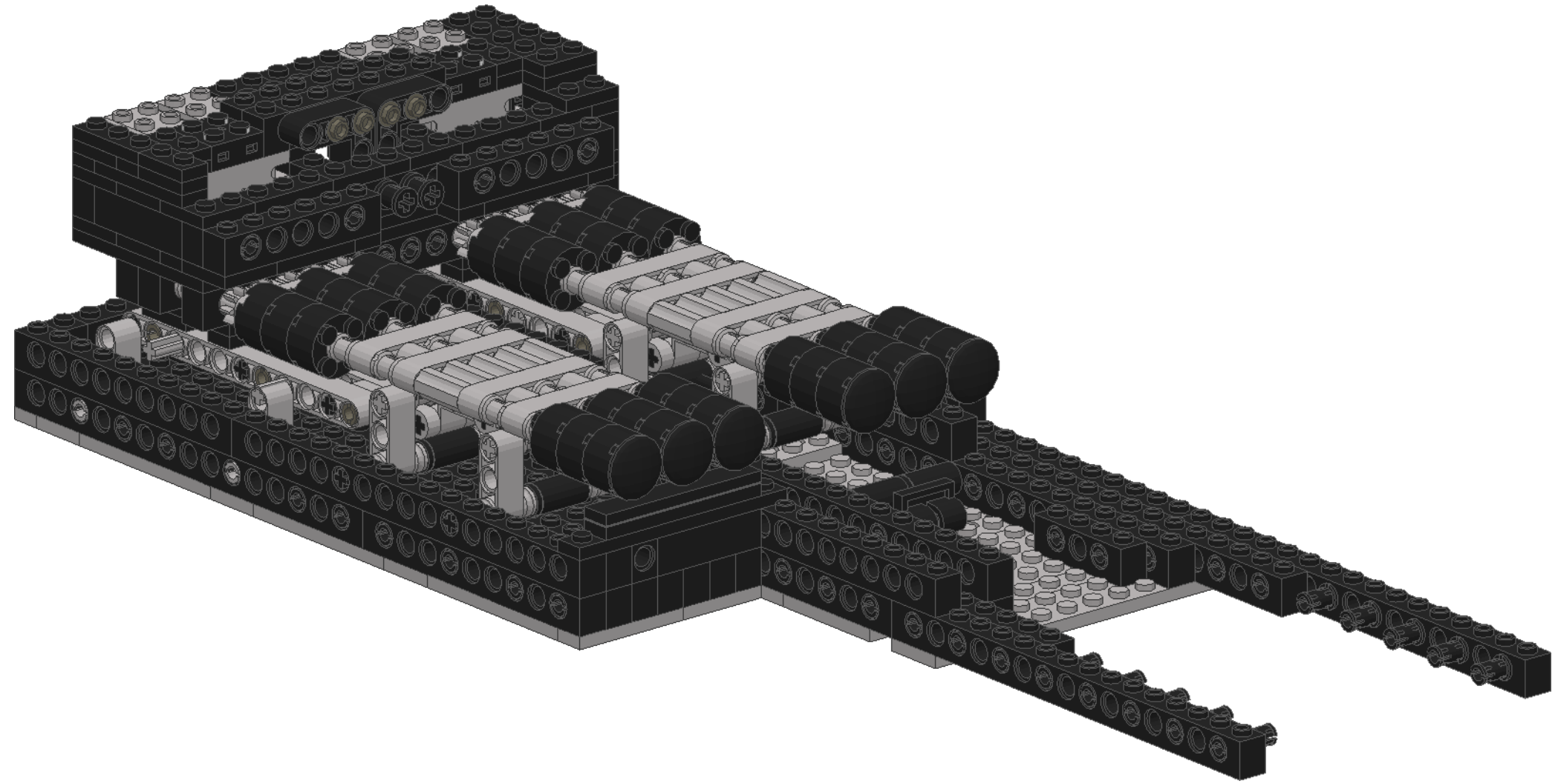
48

-  2x
-  2x

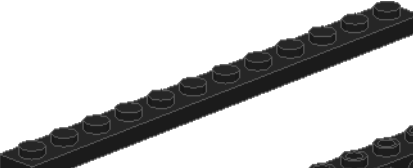




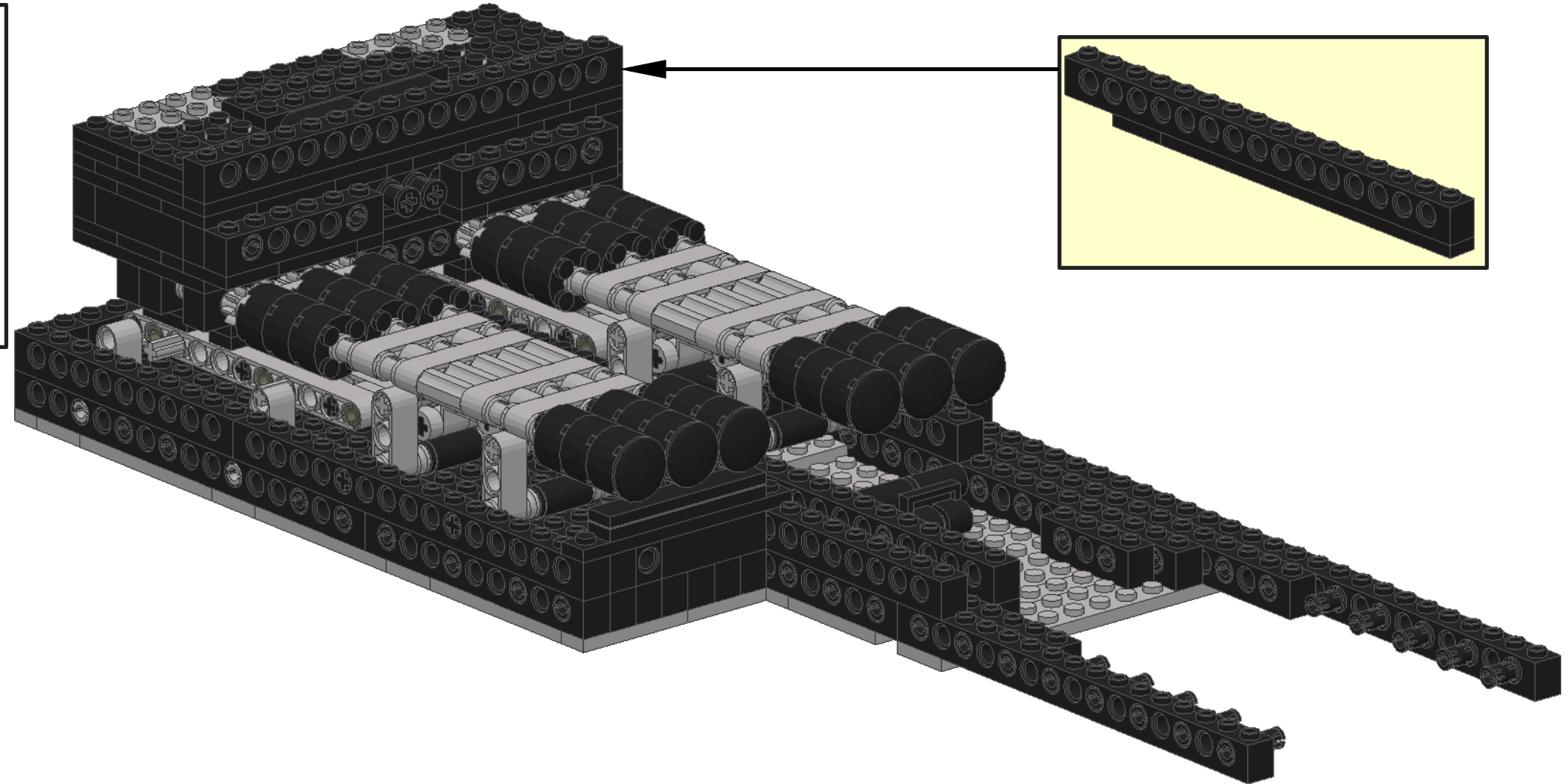
49

-  4x 3
-  4x
-  1x
-  1x

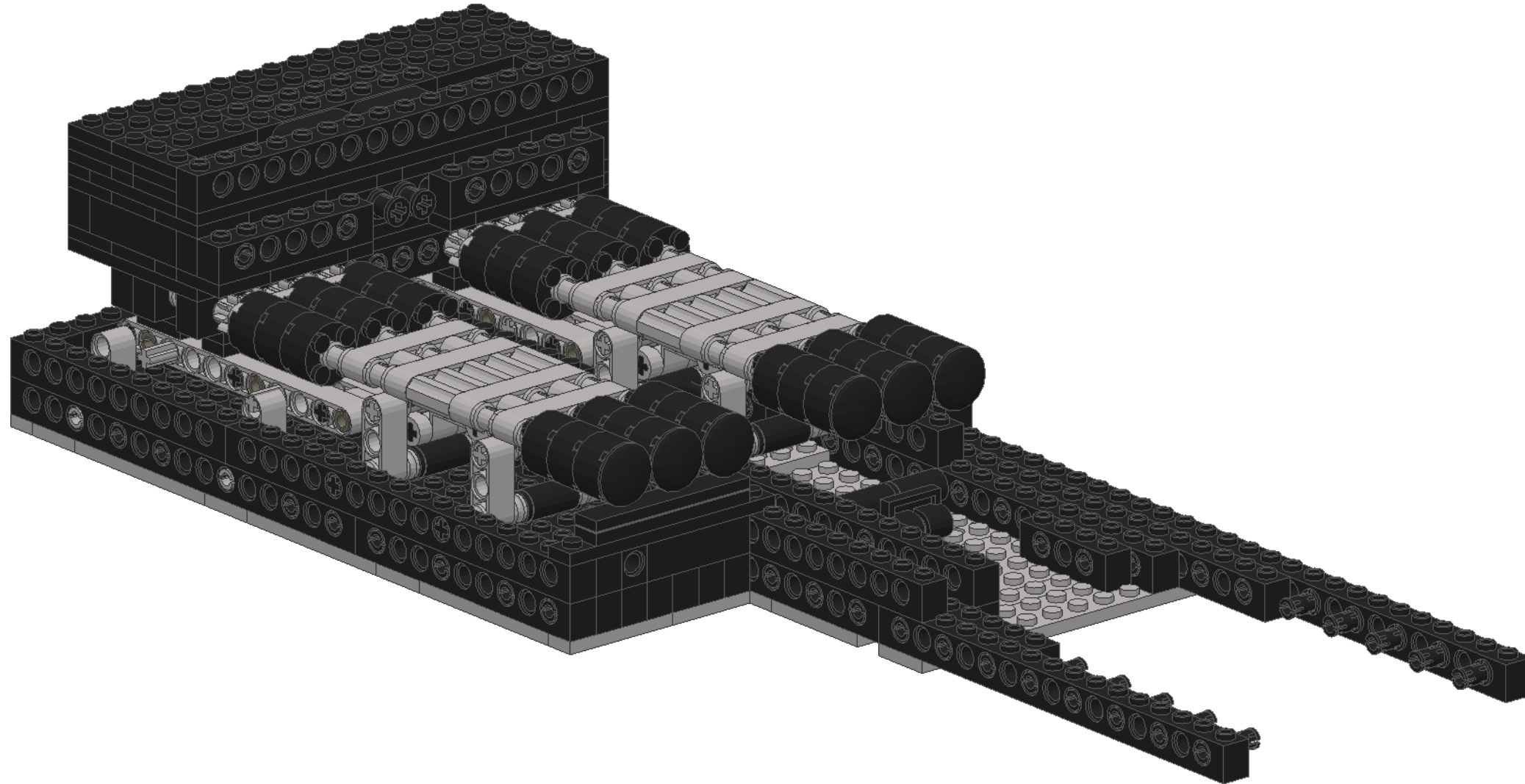
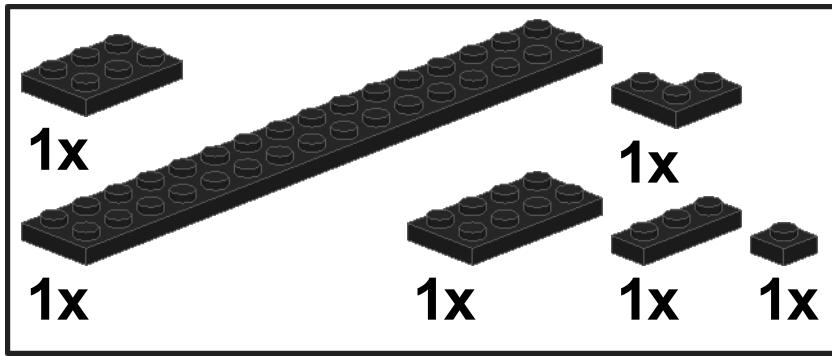


50

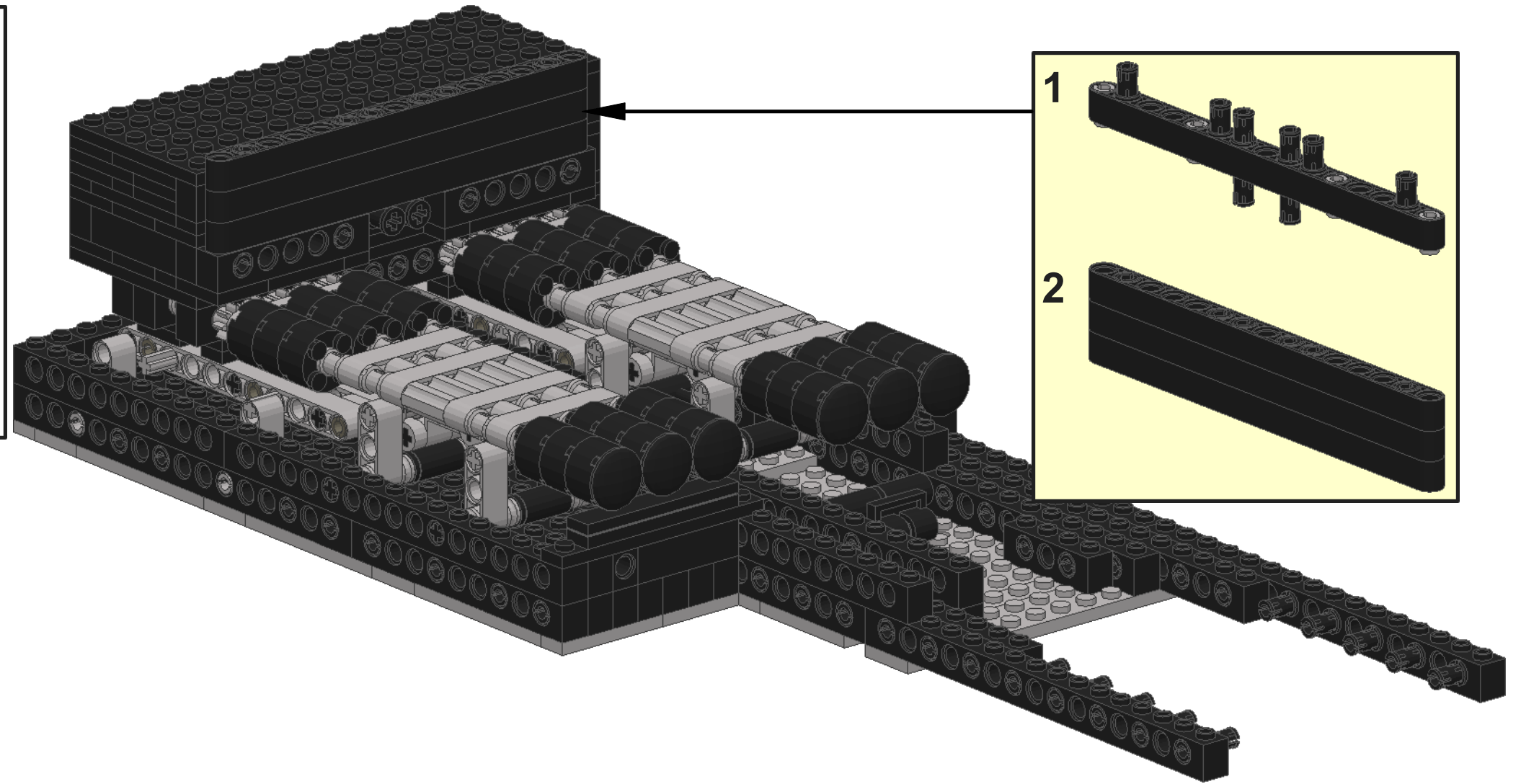
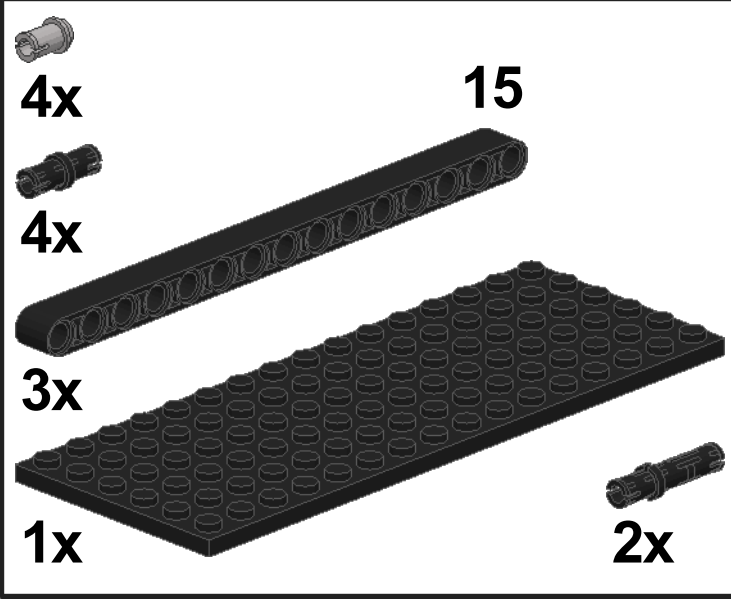
-  1x
-  1x
-  1x



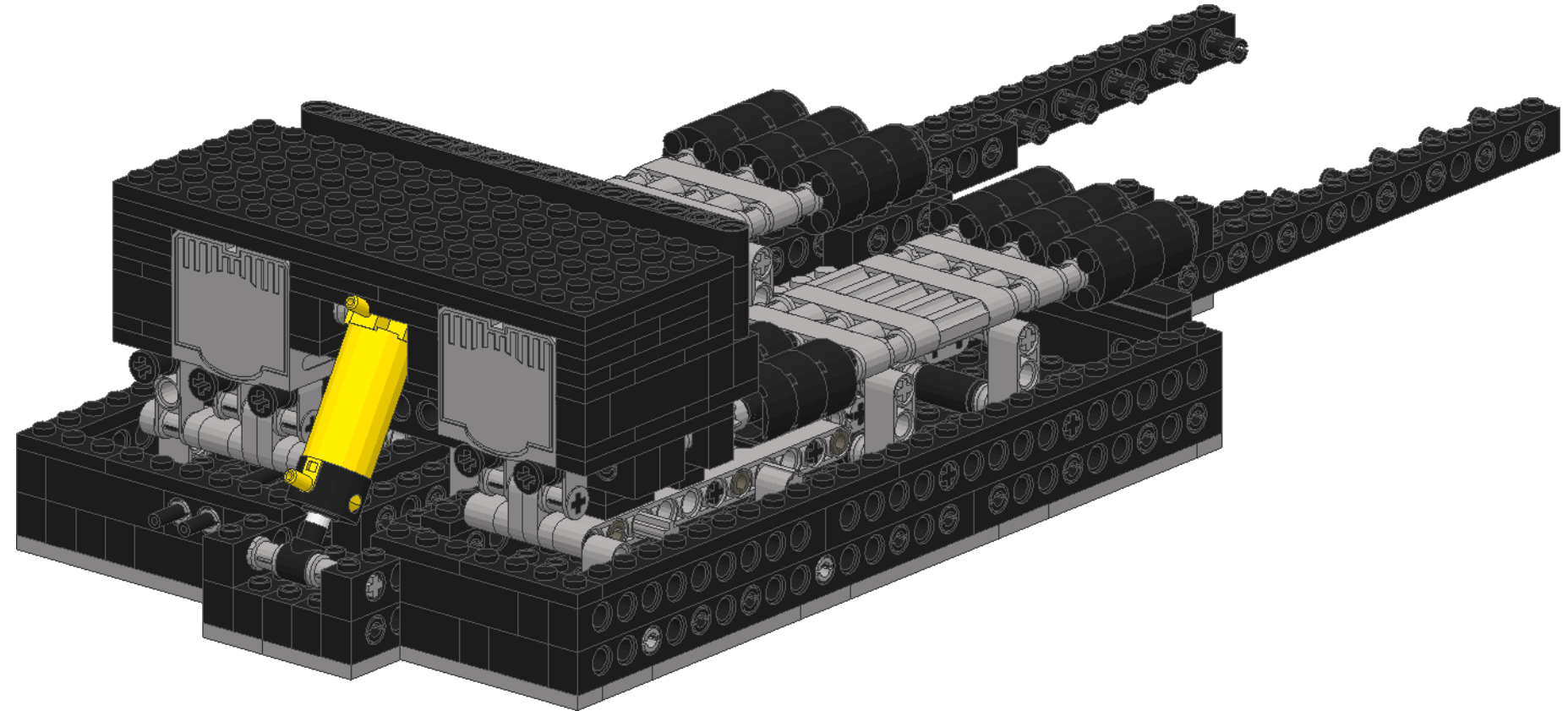
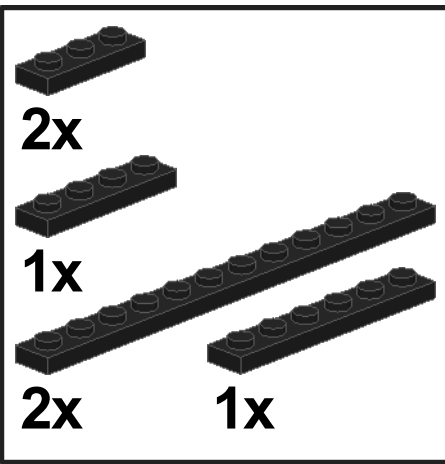
51



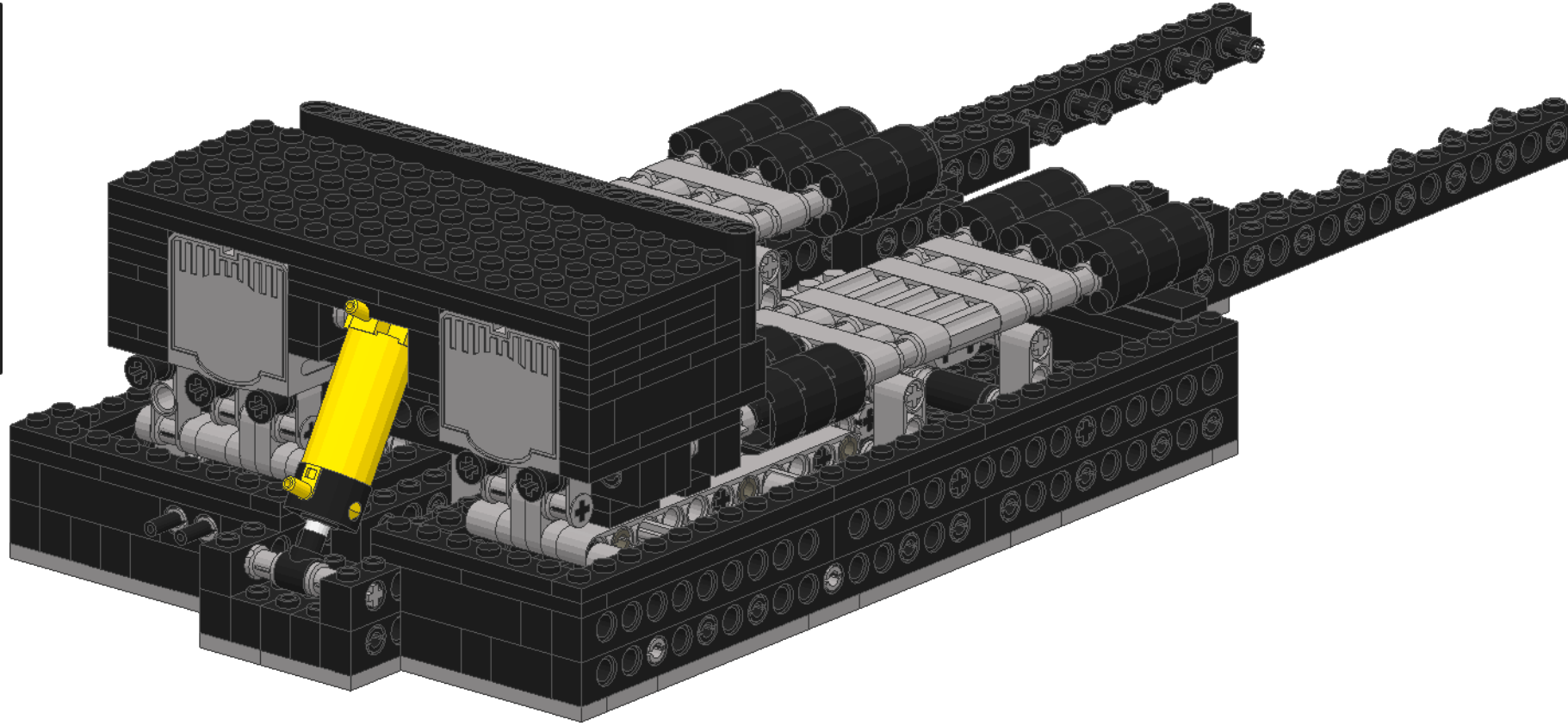
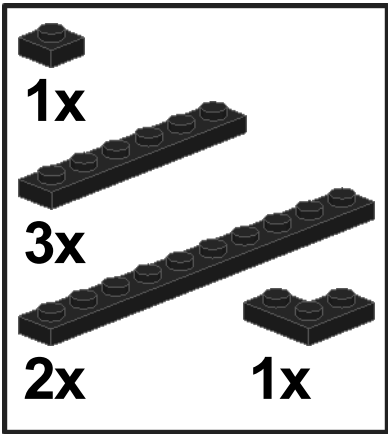
52



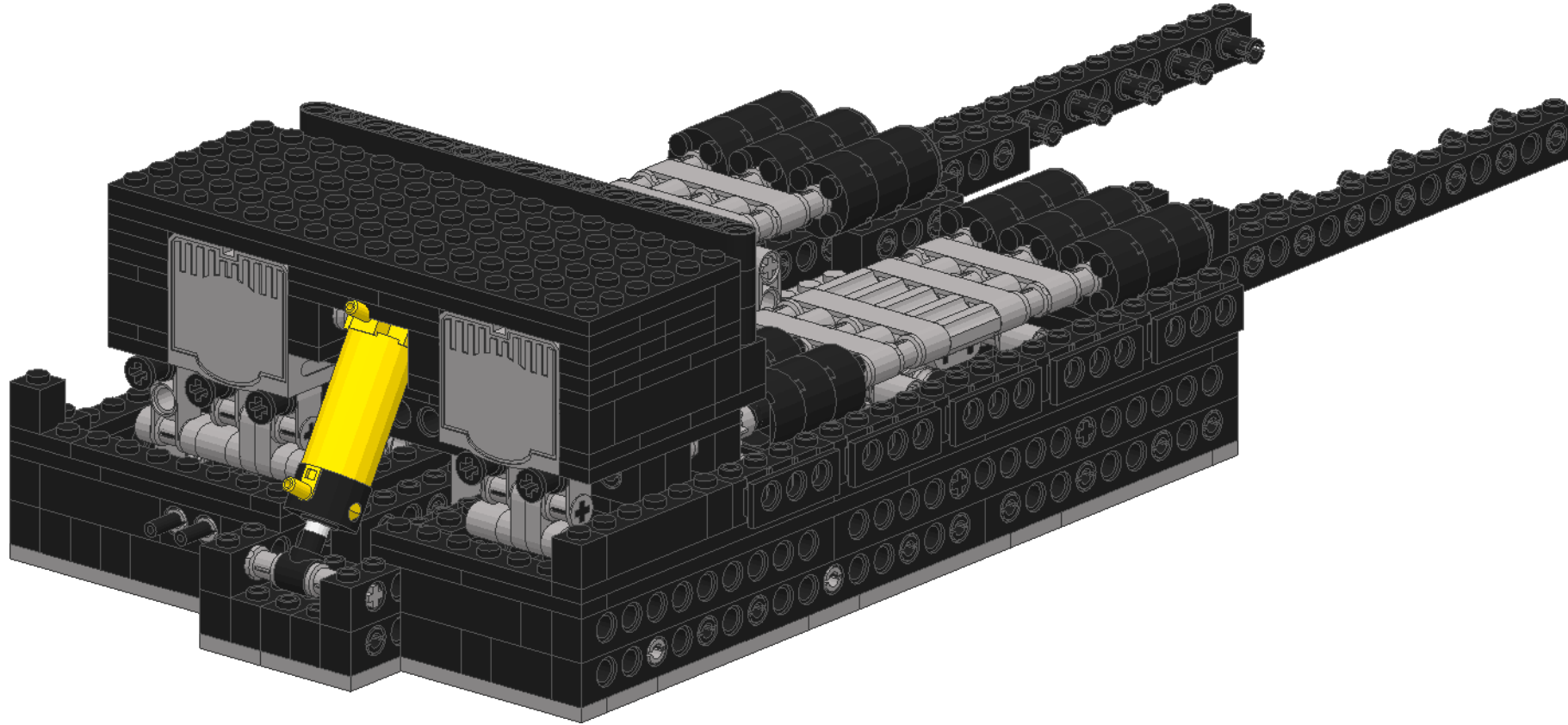
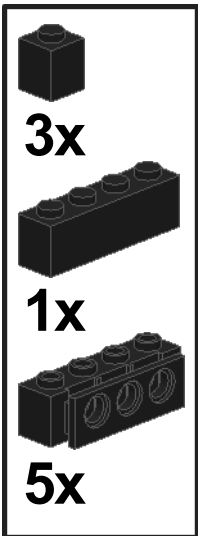
53



54

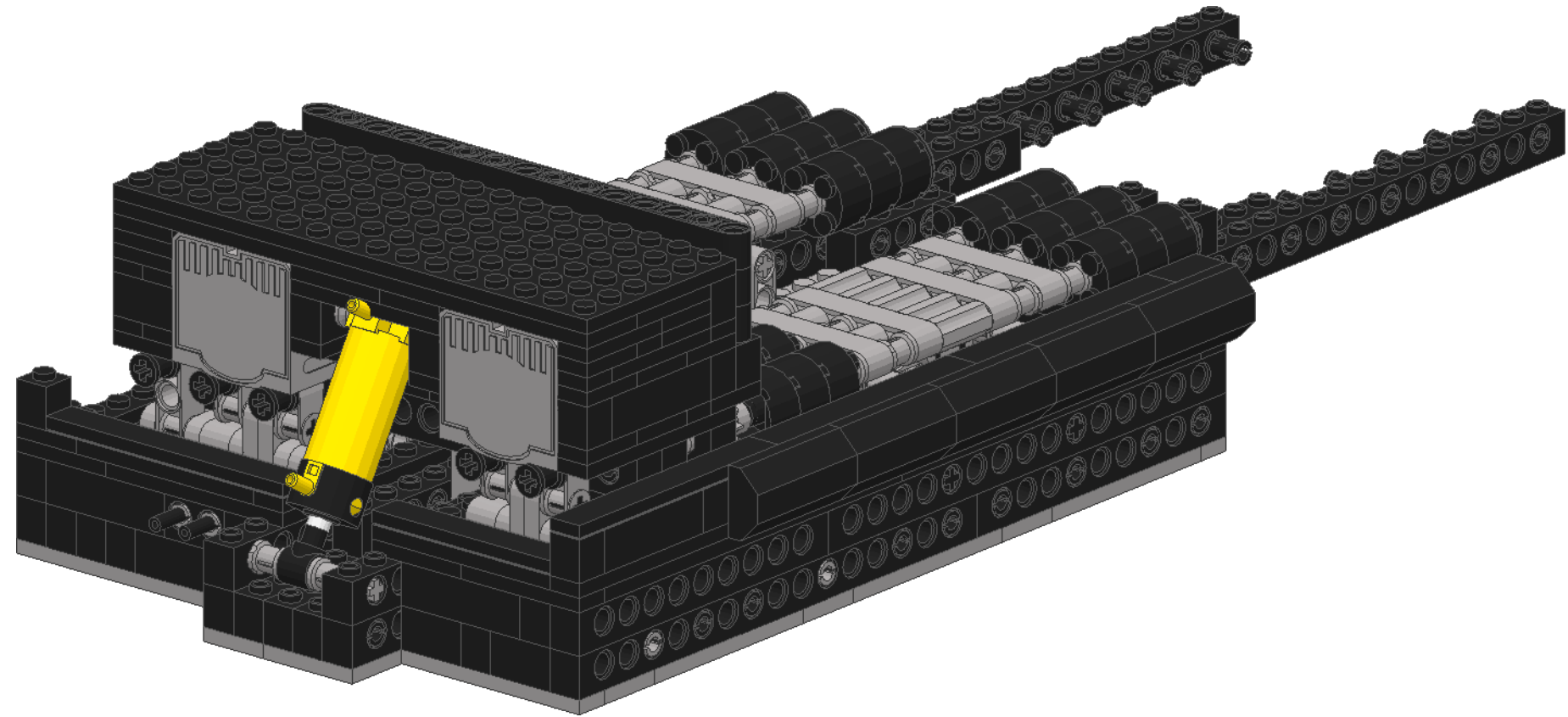
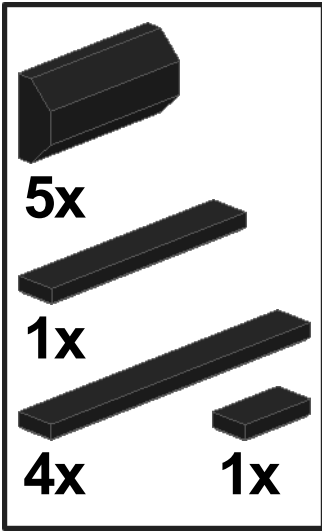


55

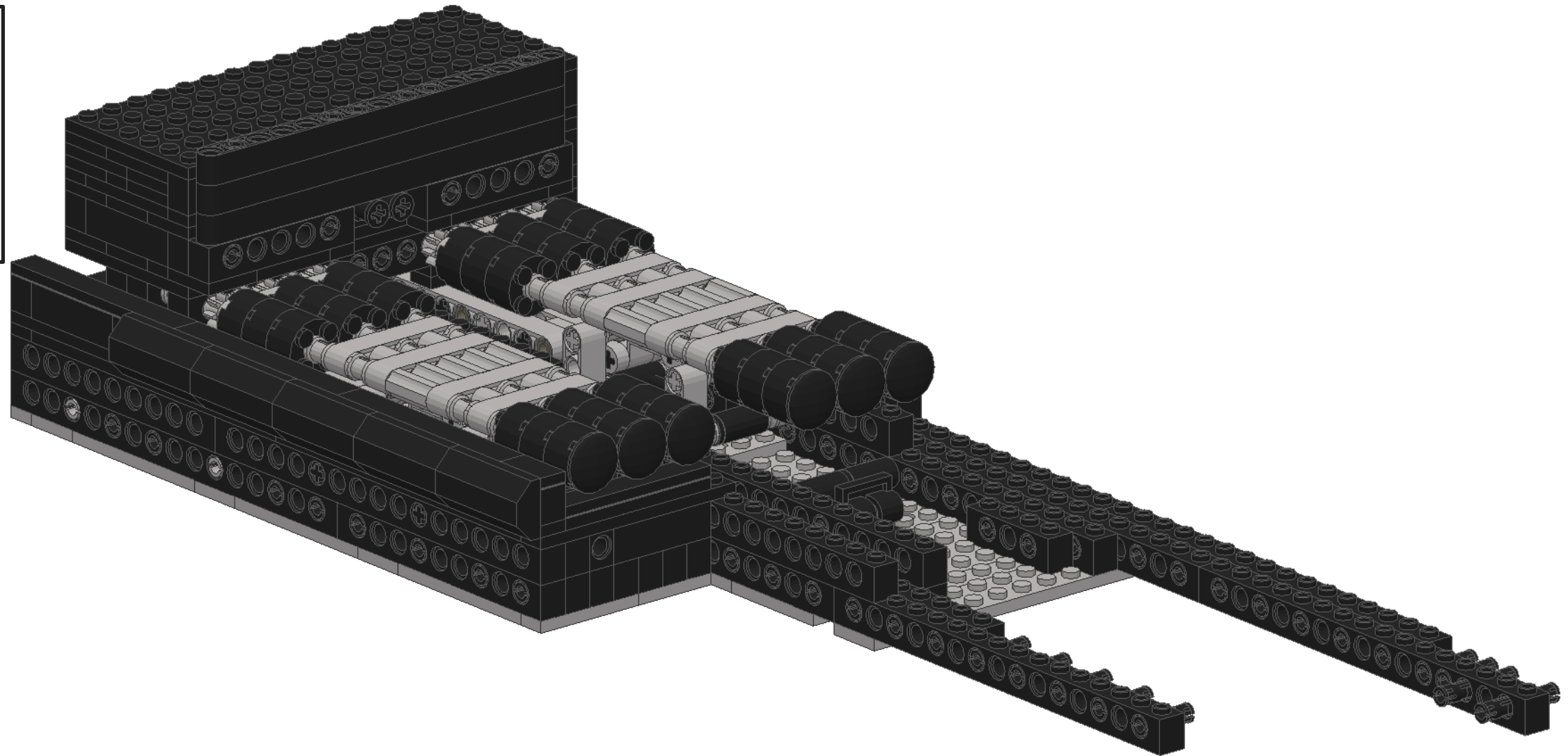
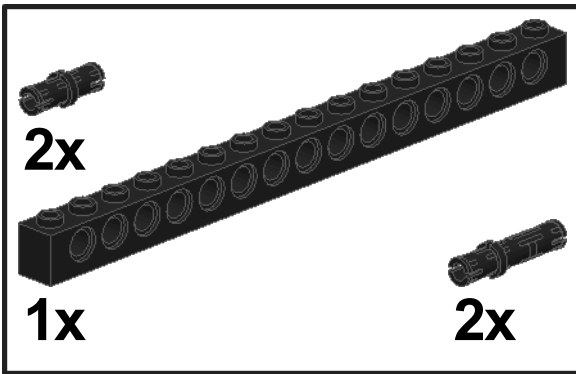




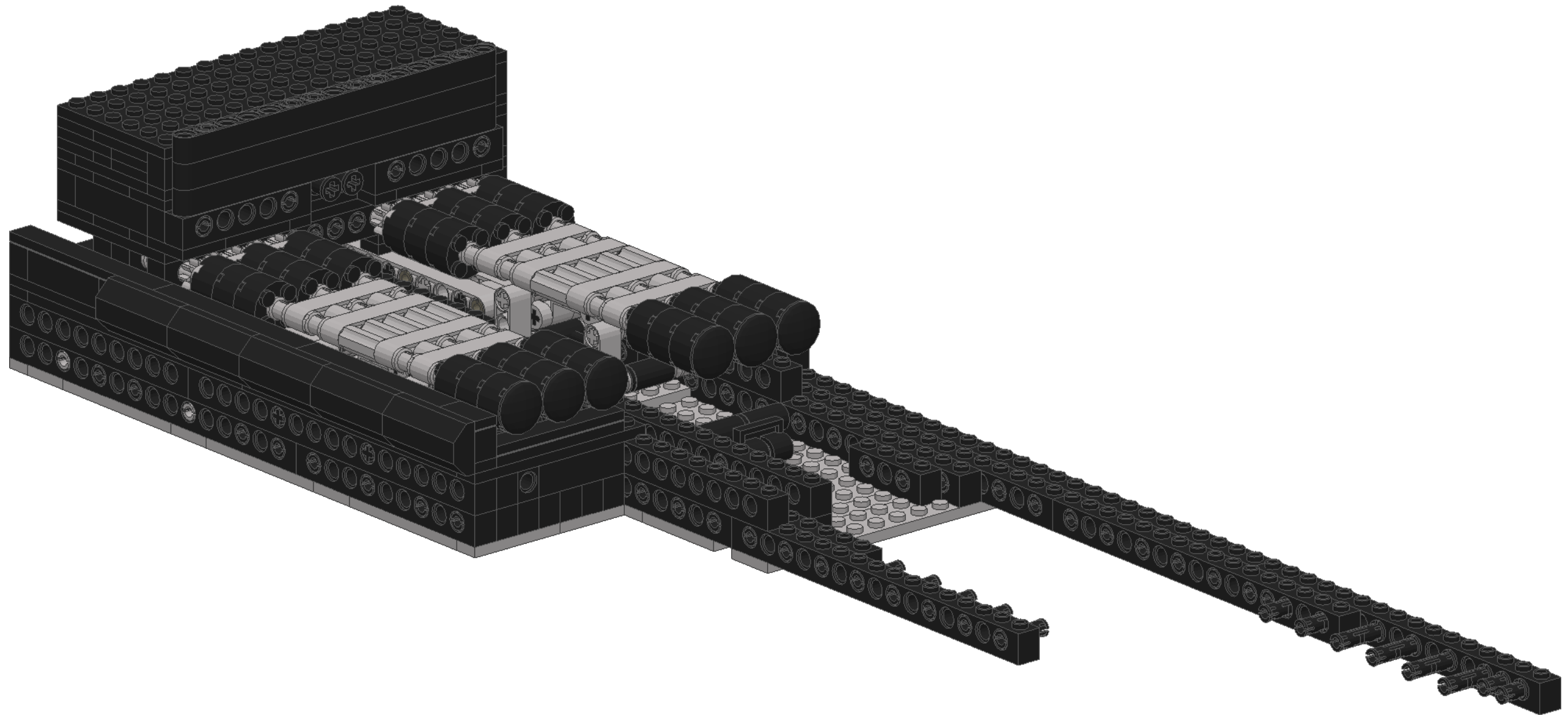
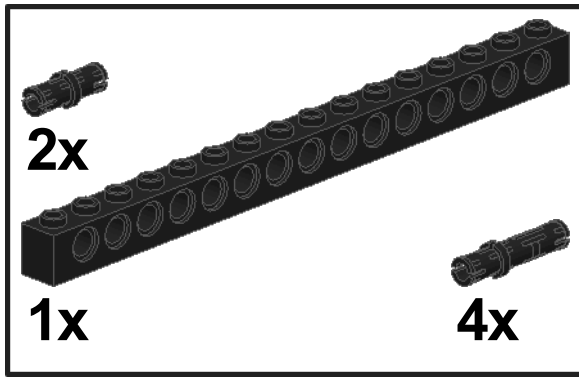
56



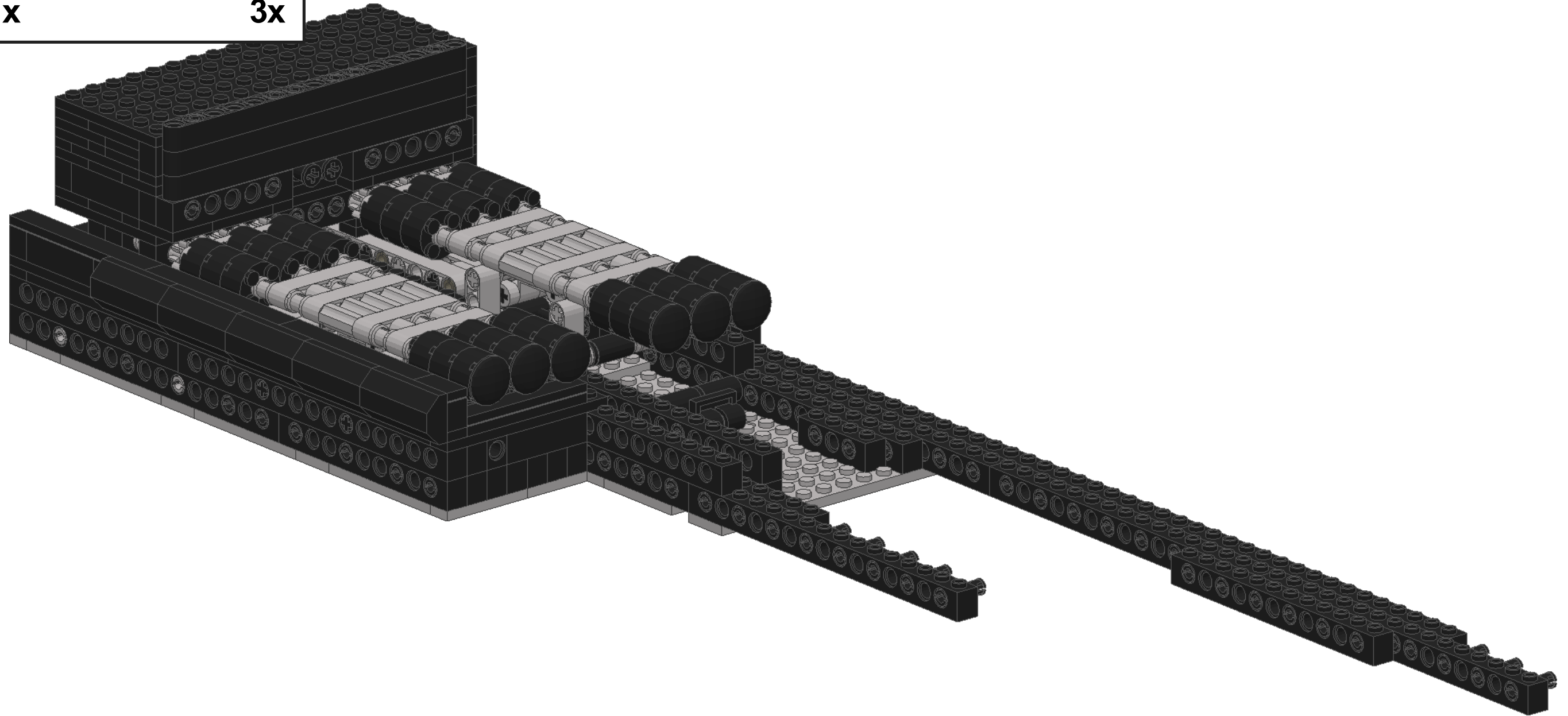
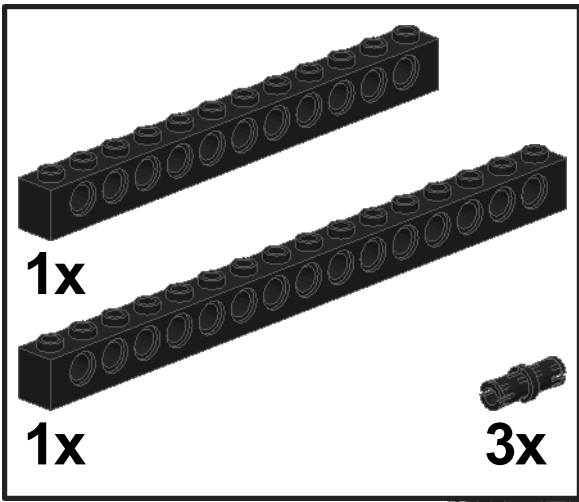
57



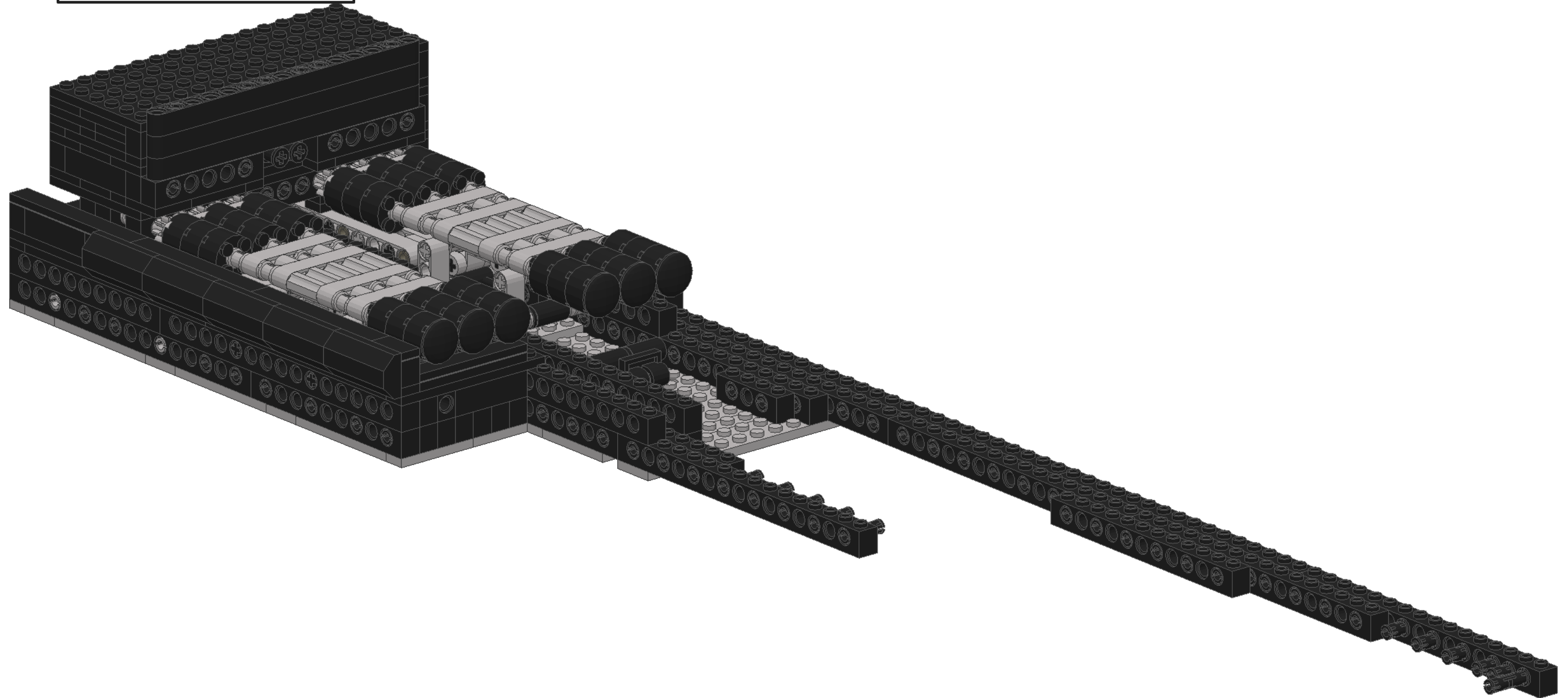
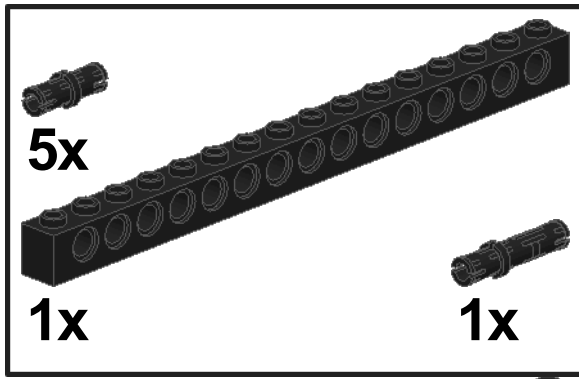
58



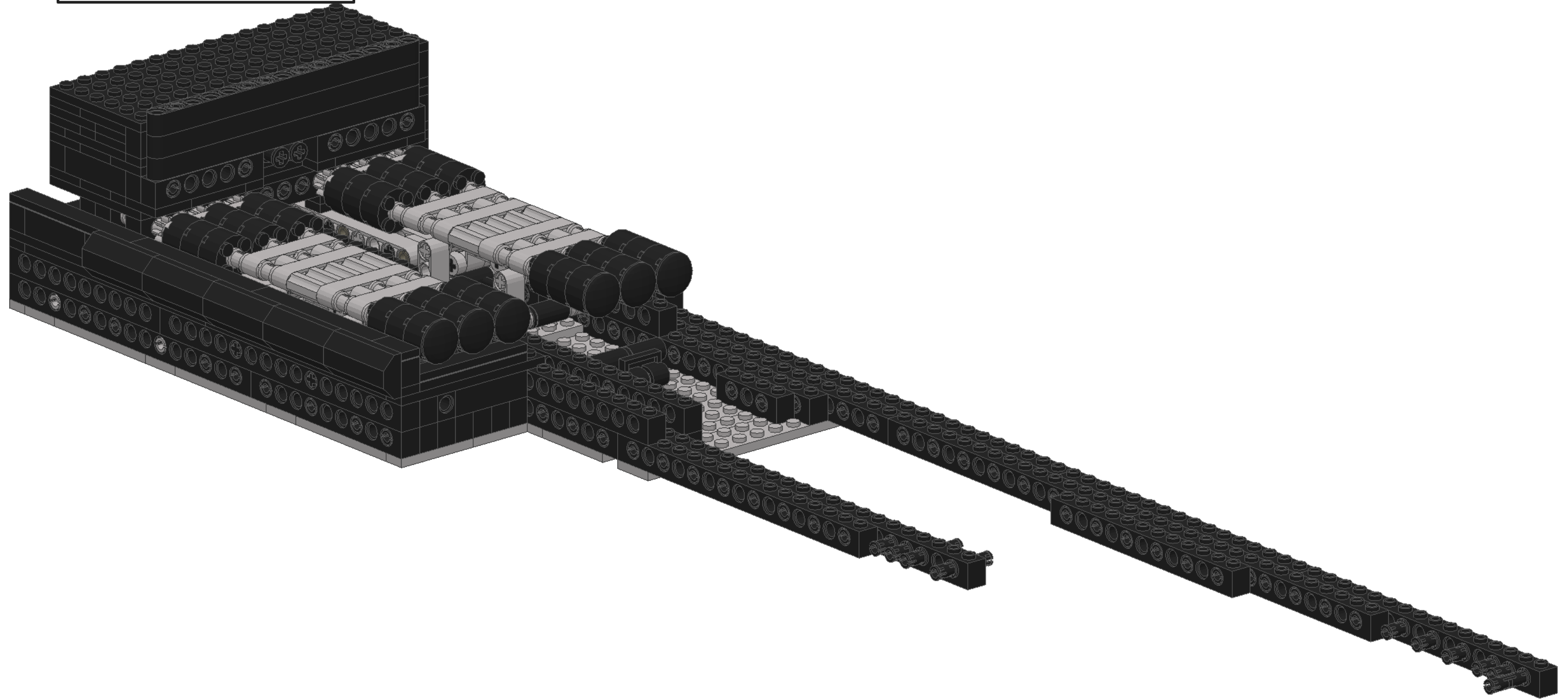
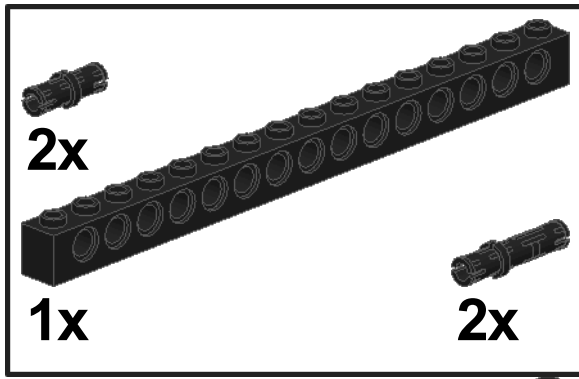
59



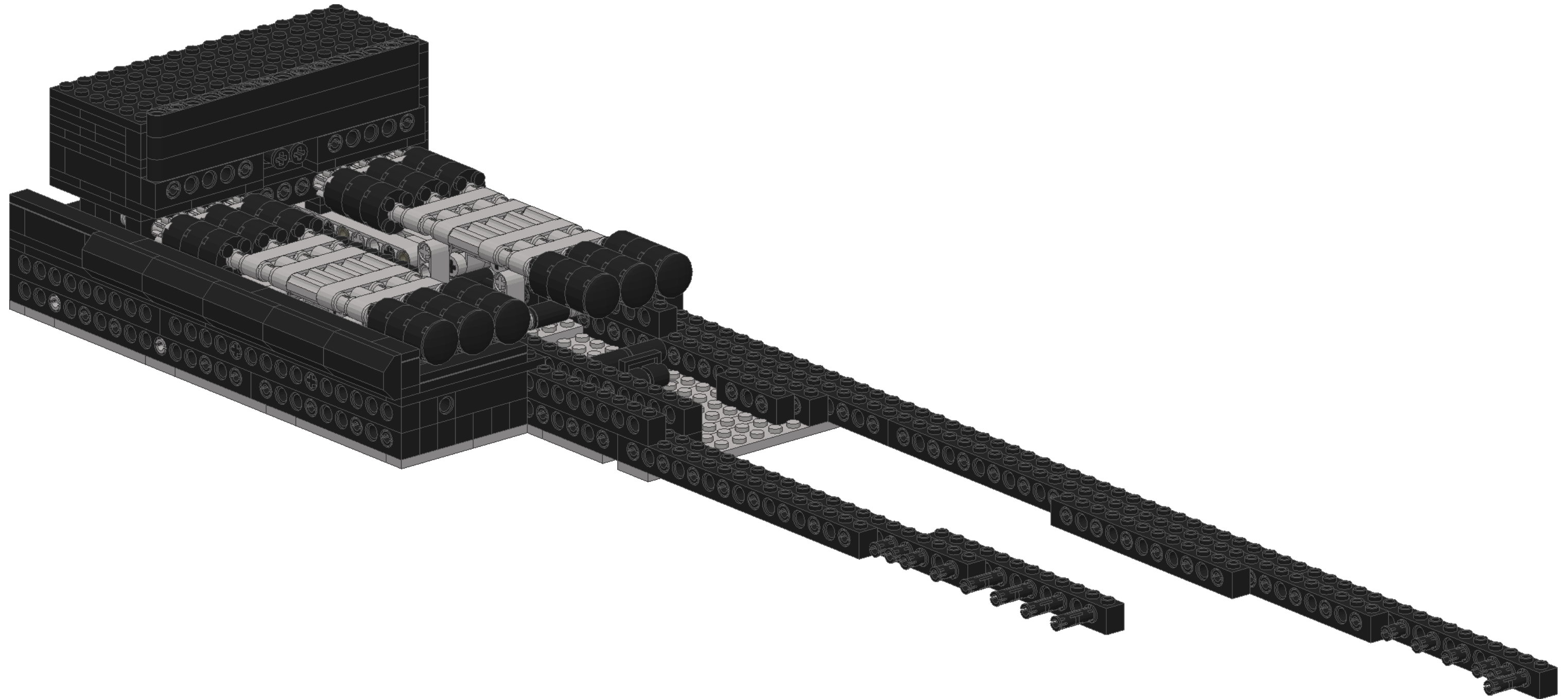
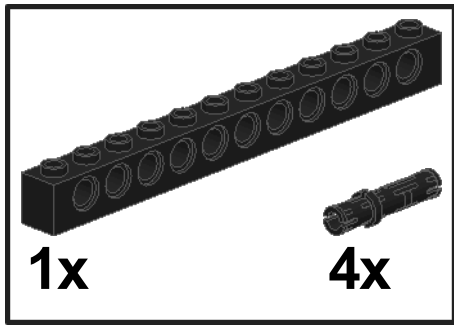
60



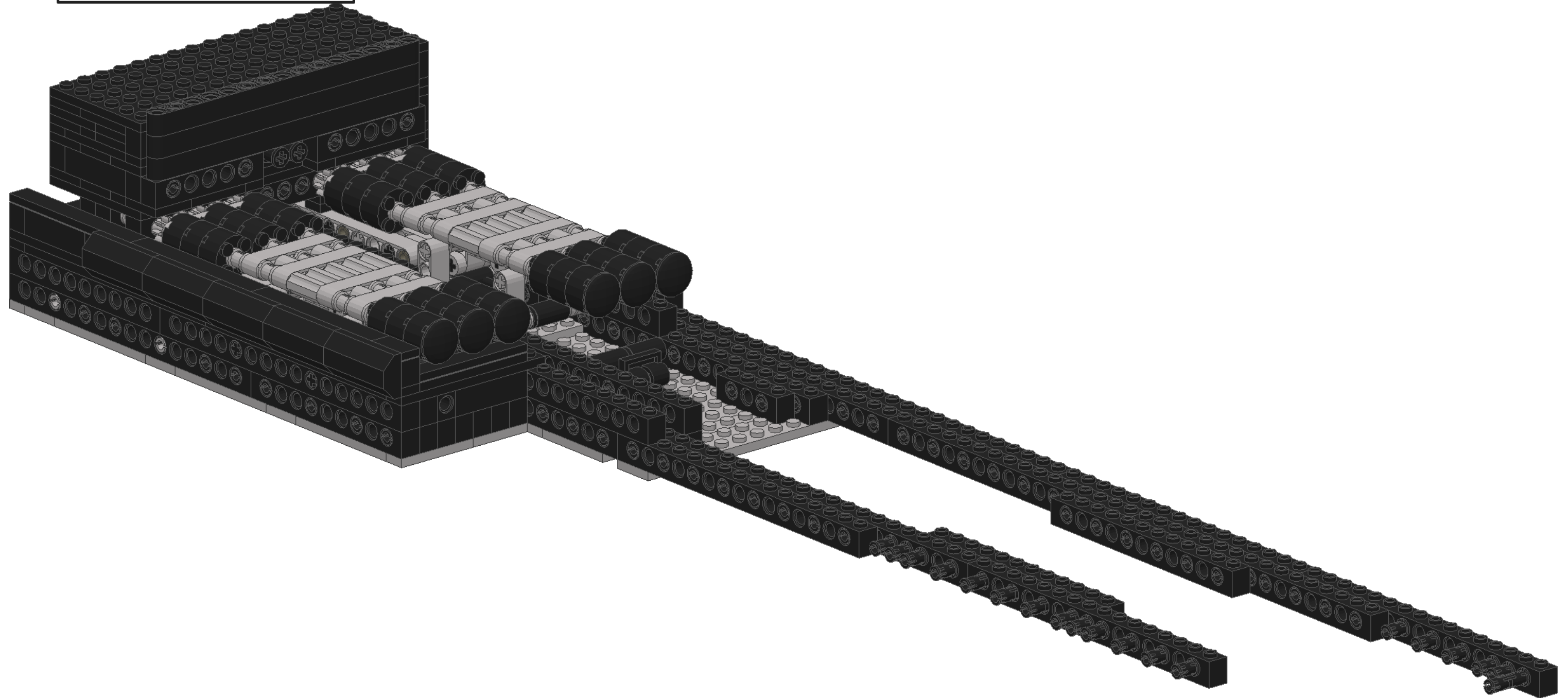
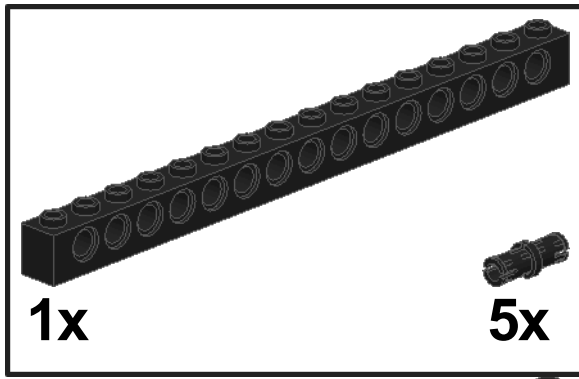
61

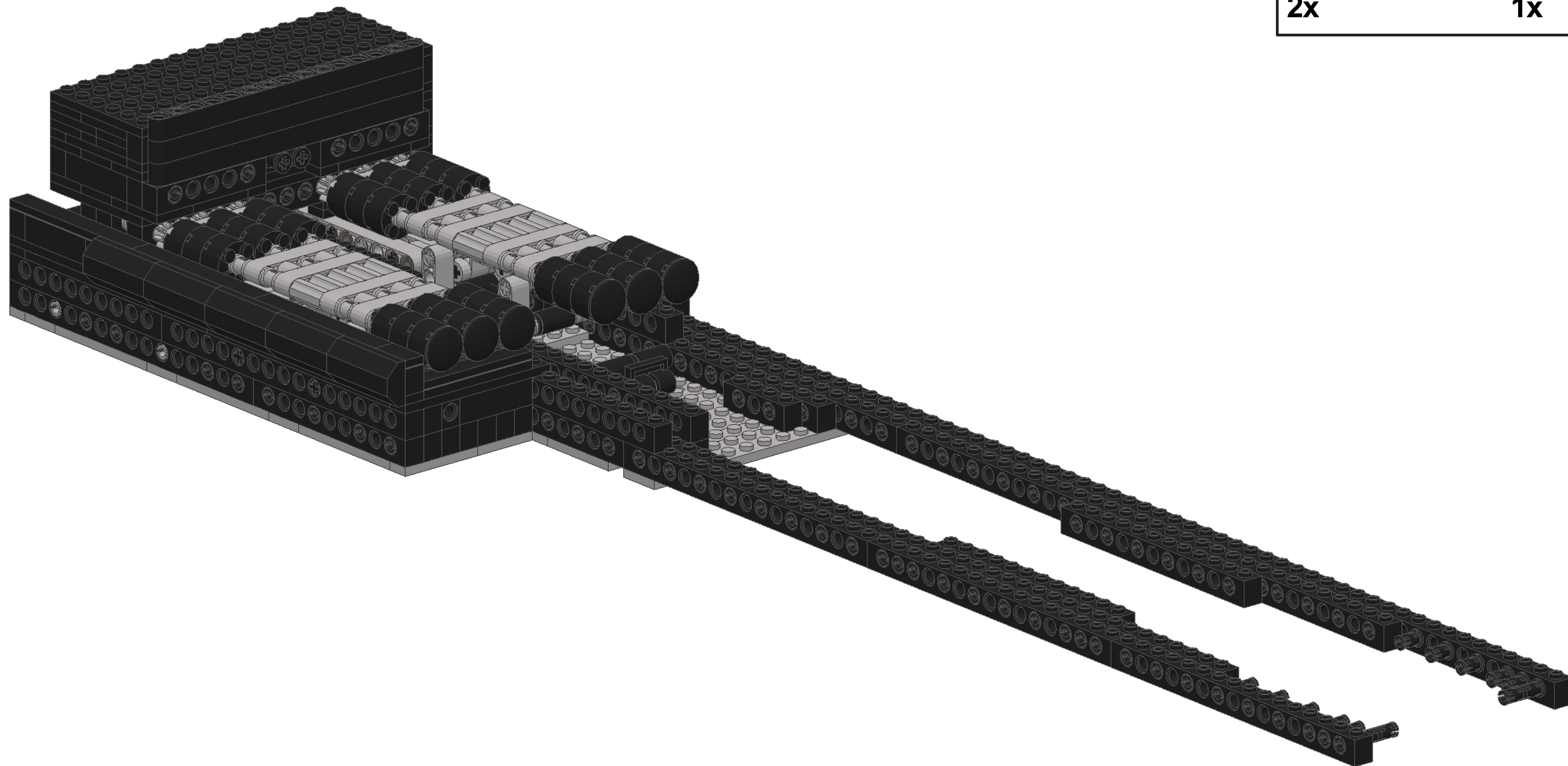


62

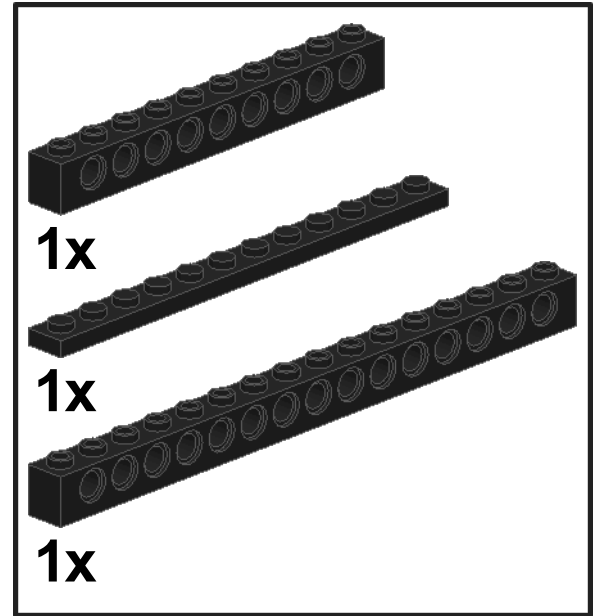
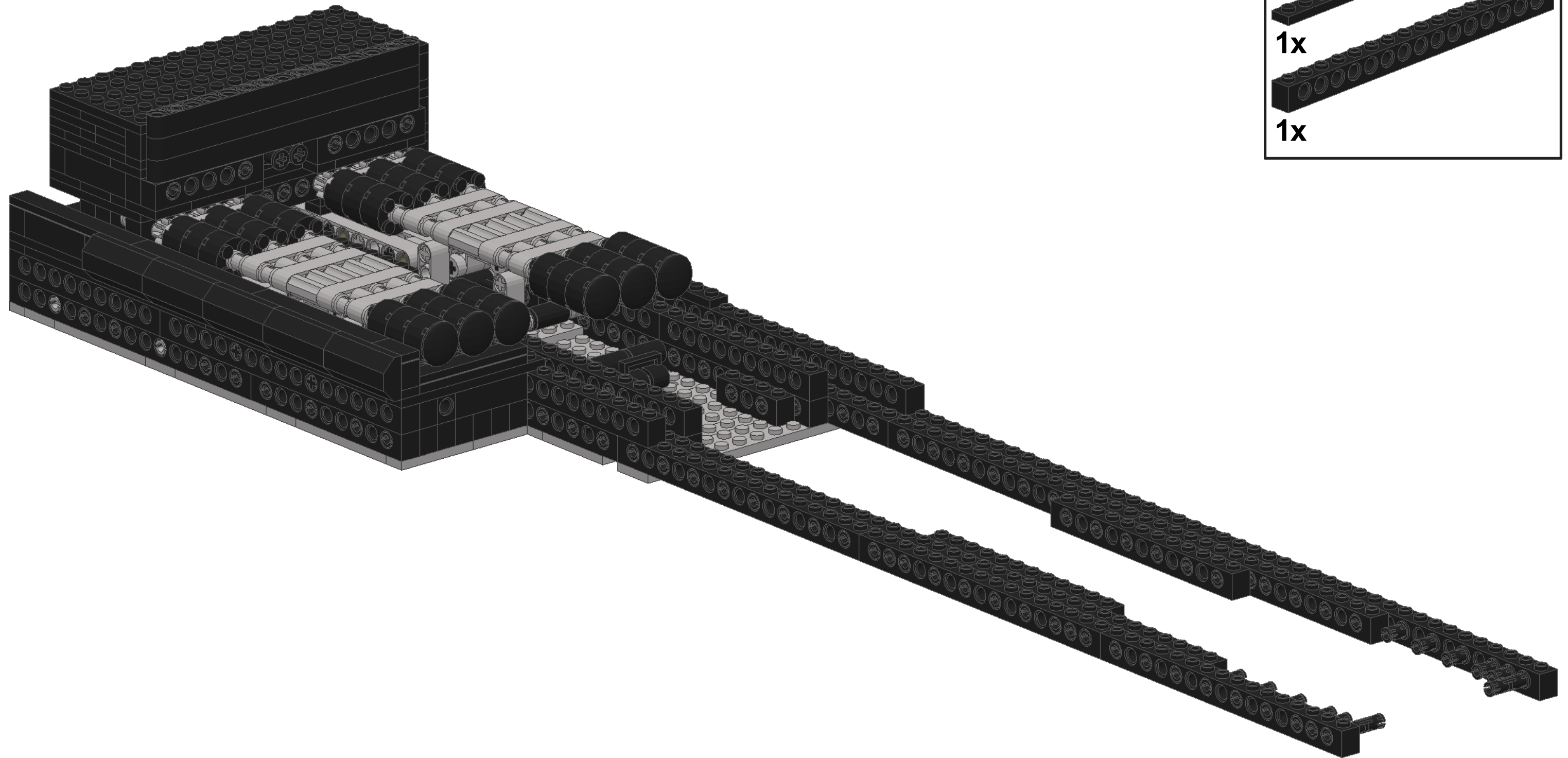


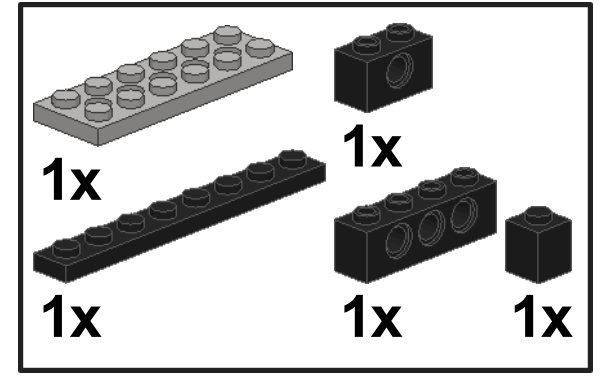
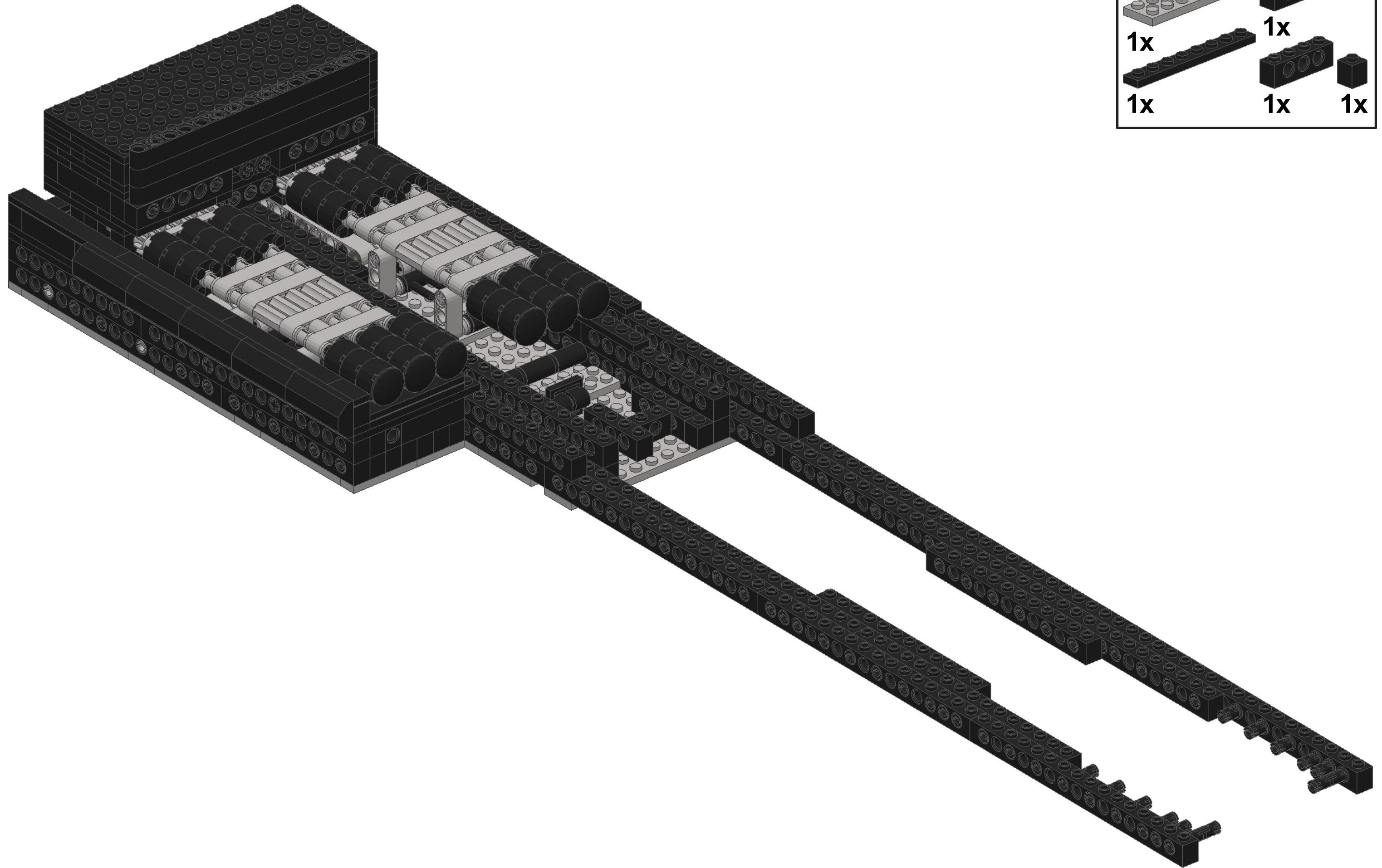
63

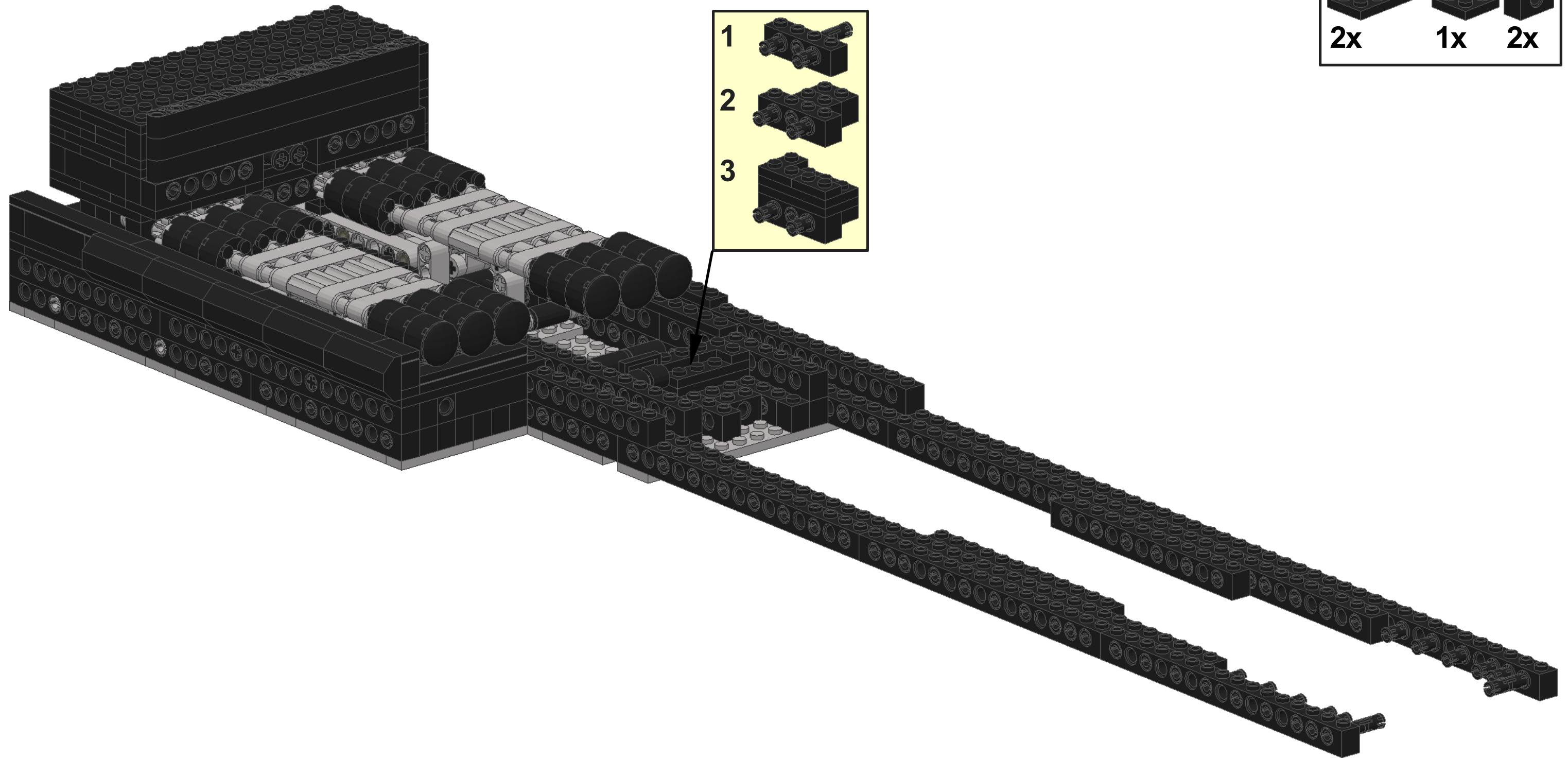


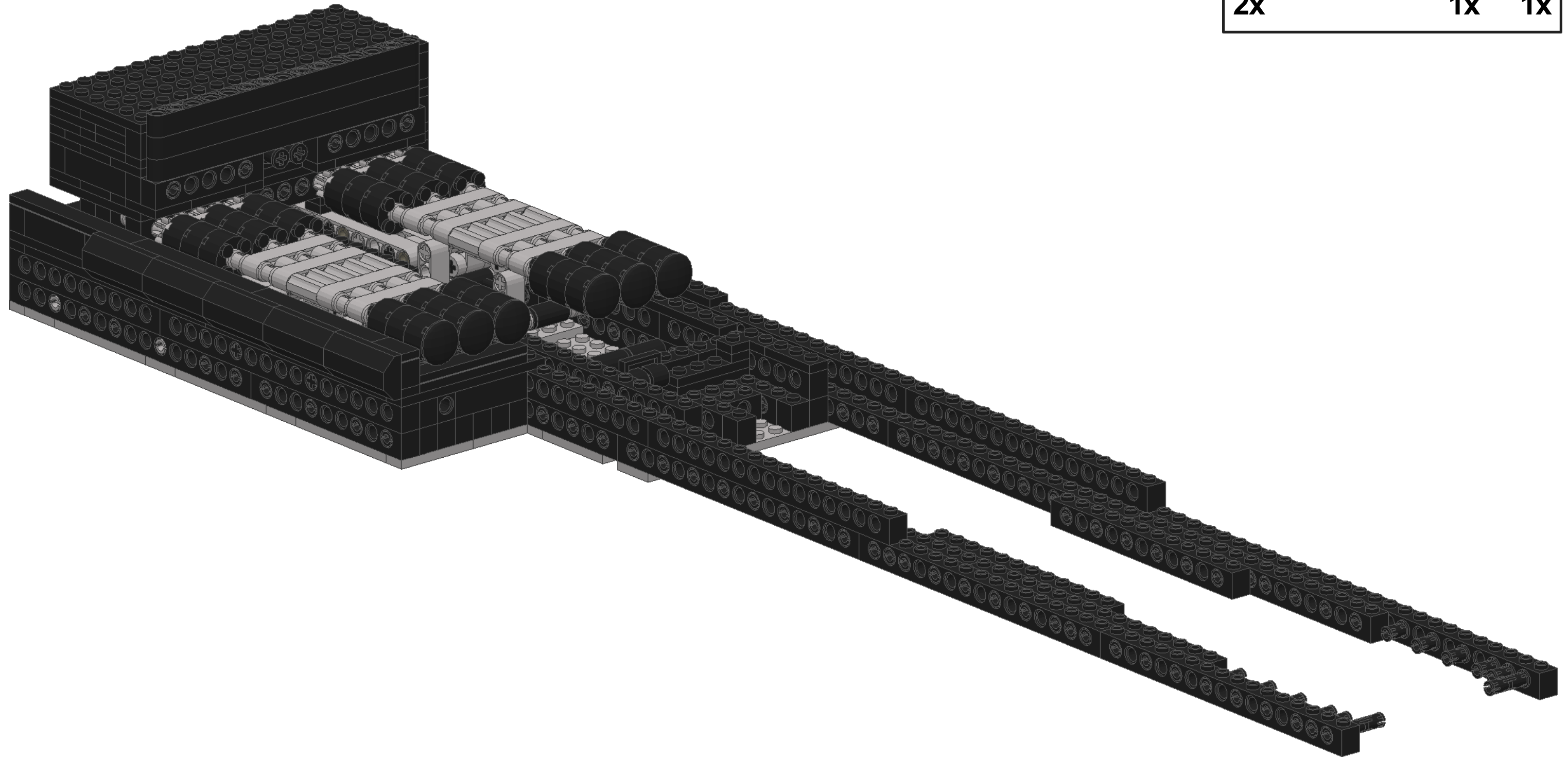




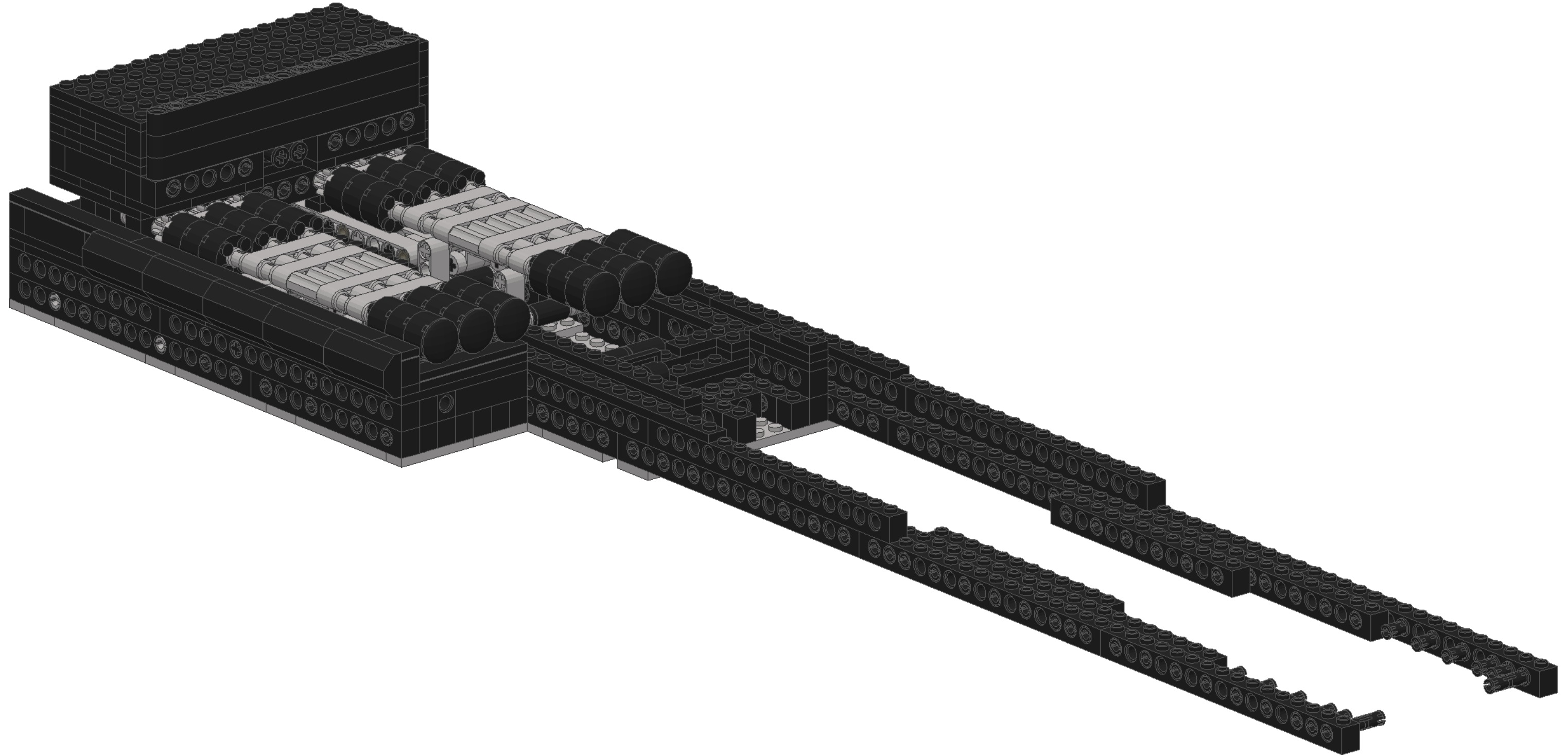
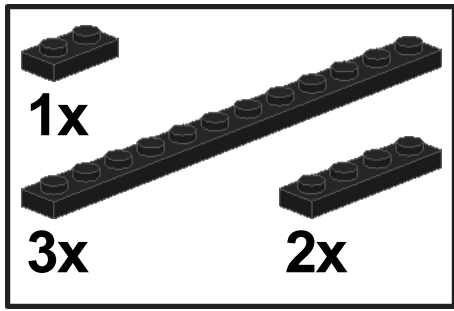




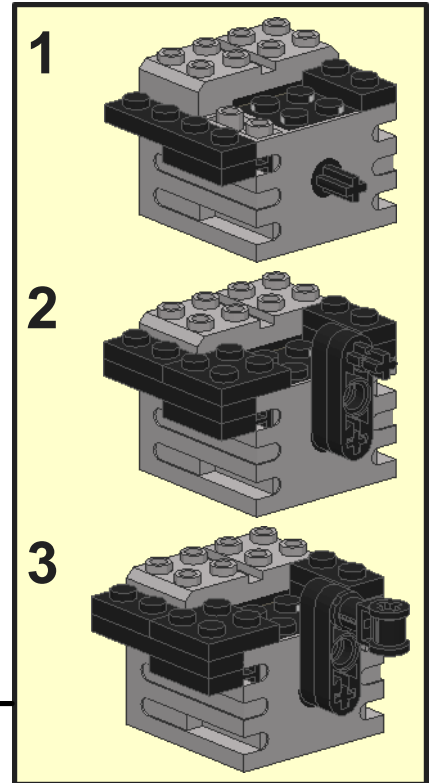
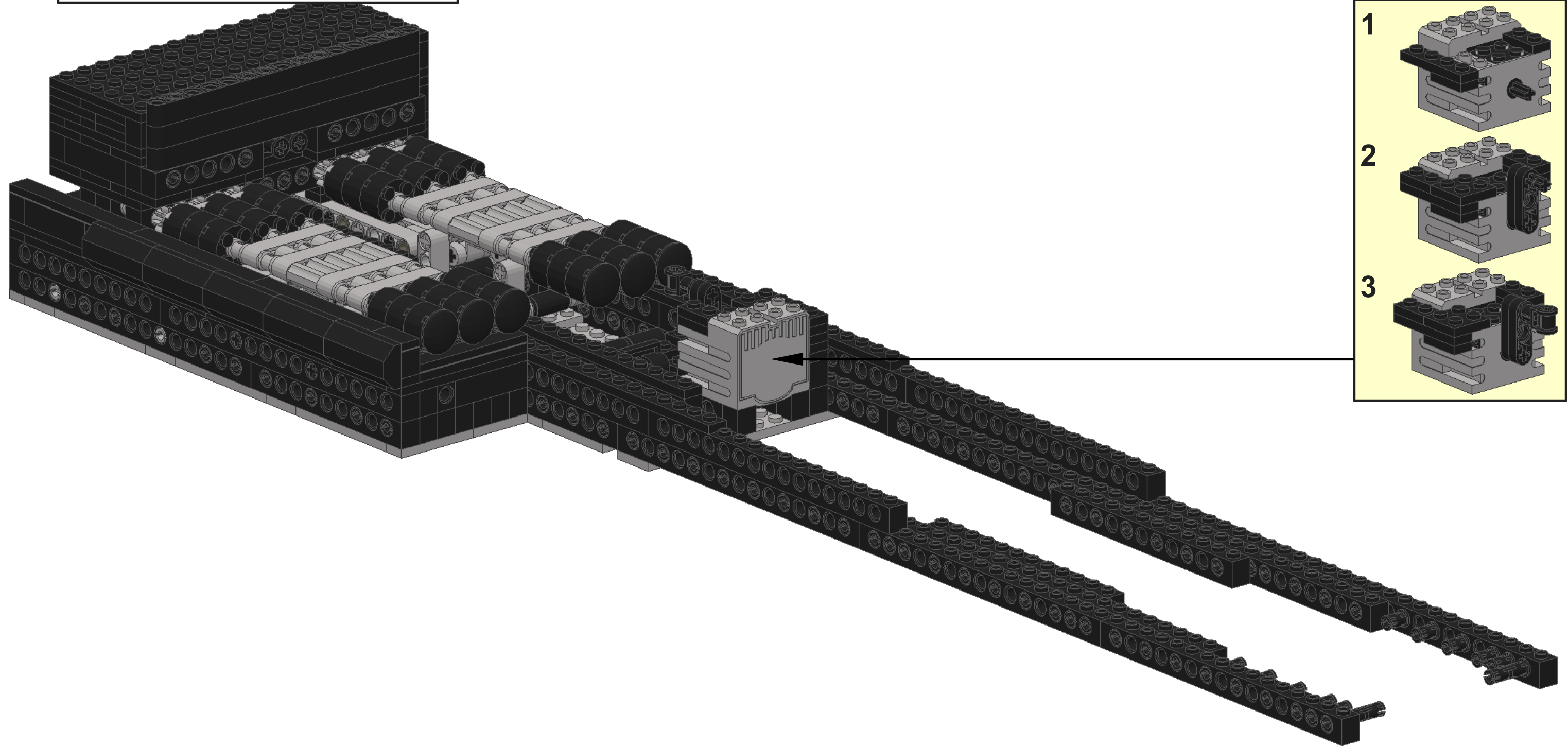
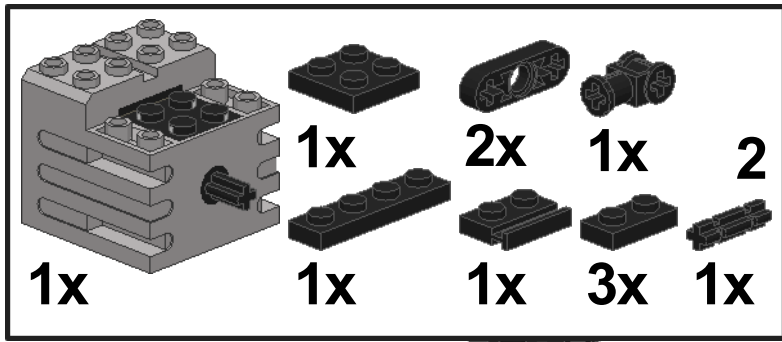


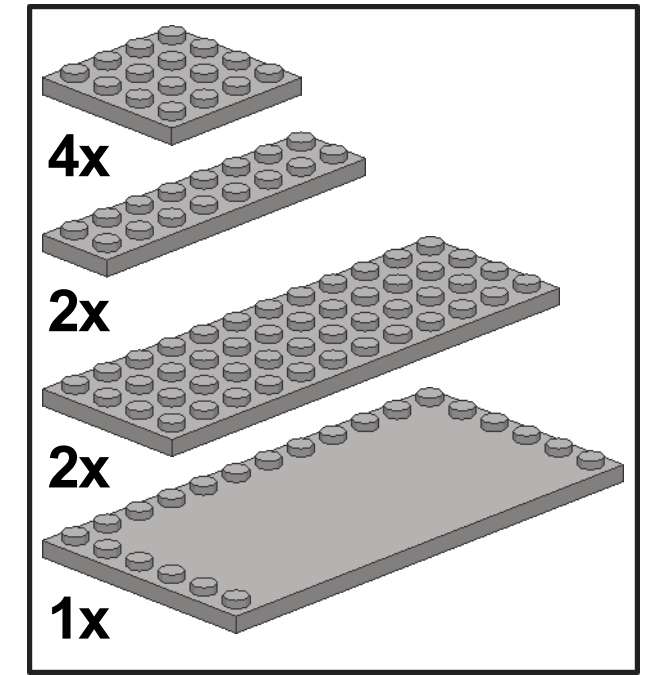
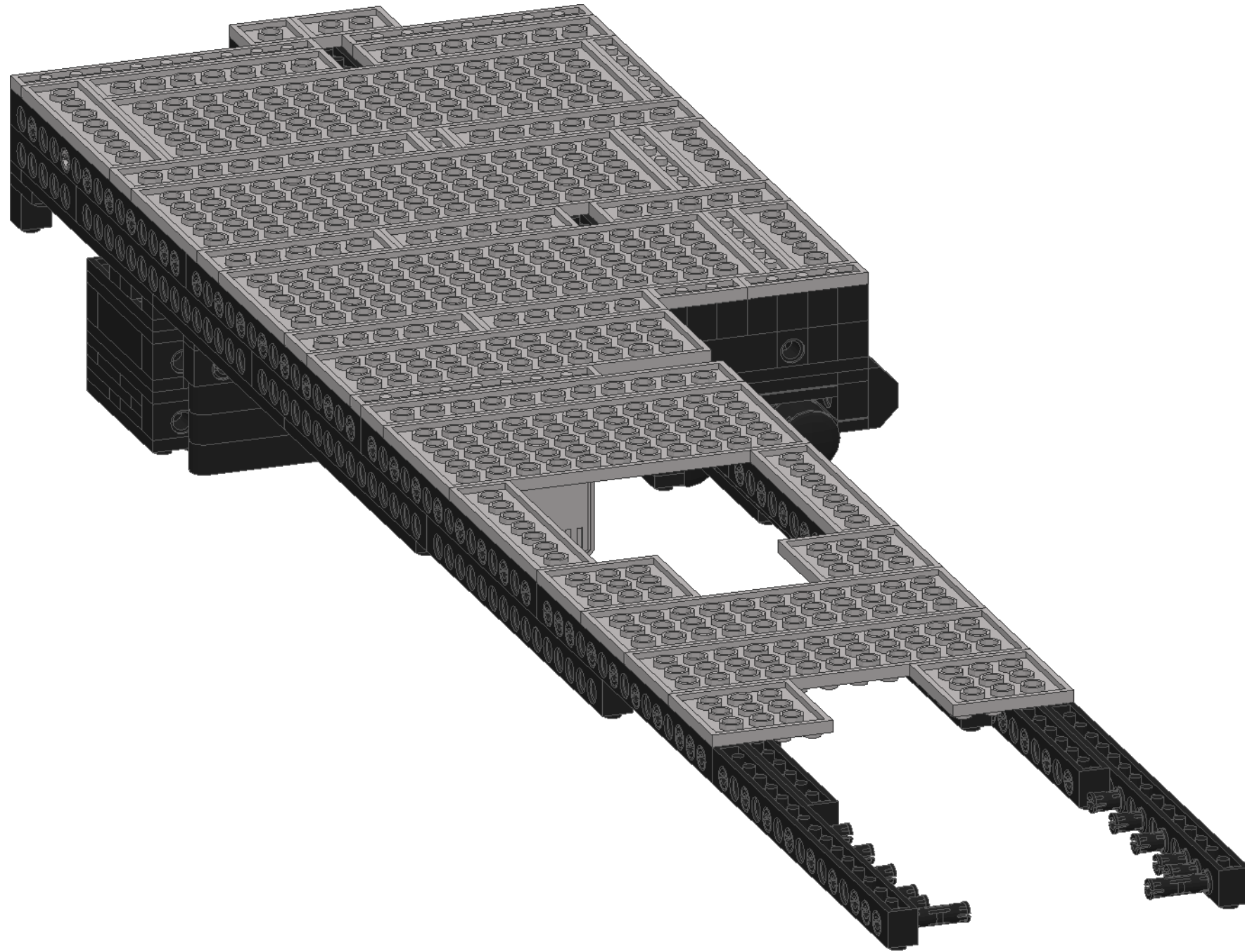


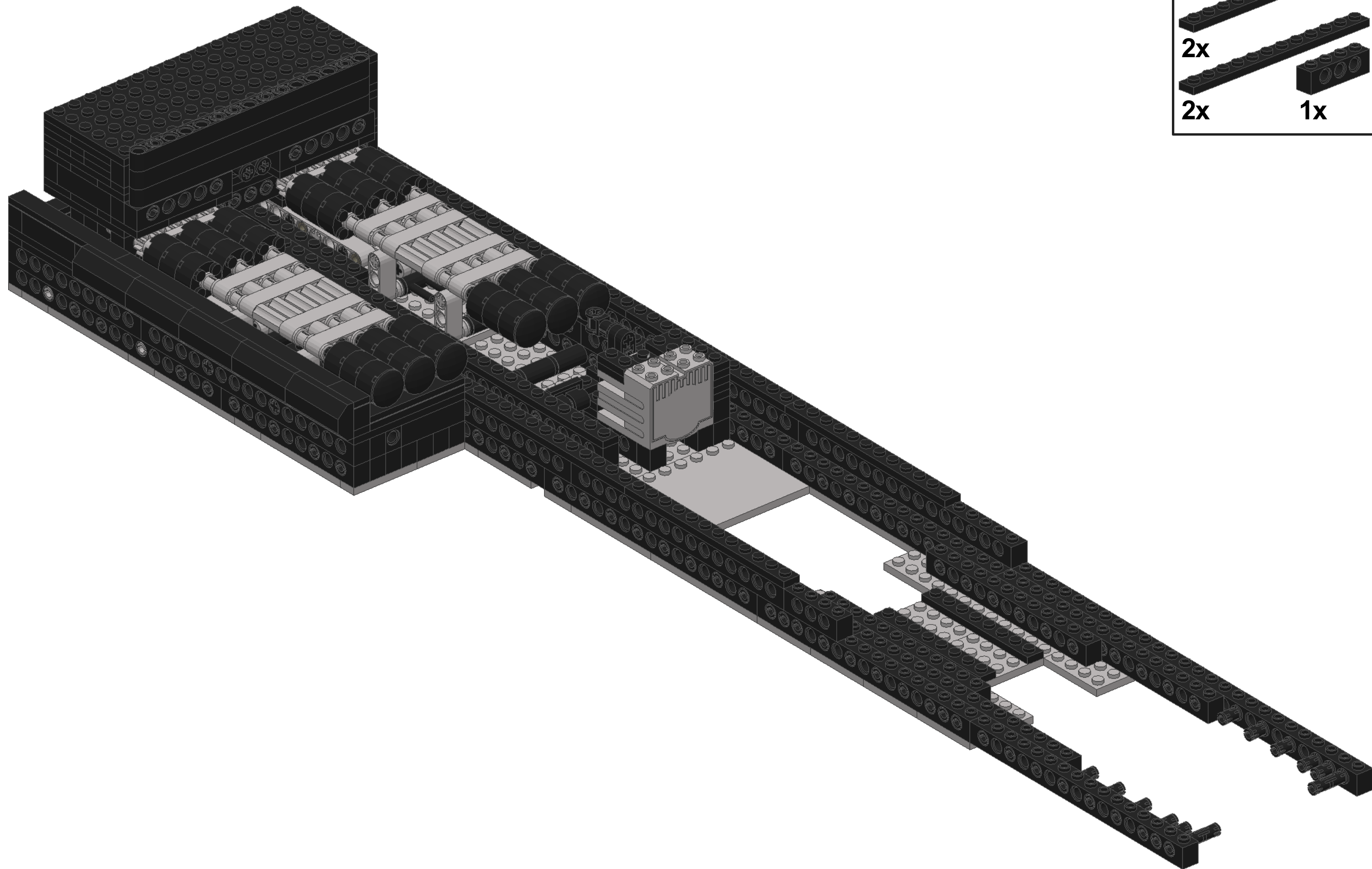
69



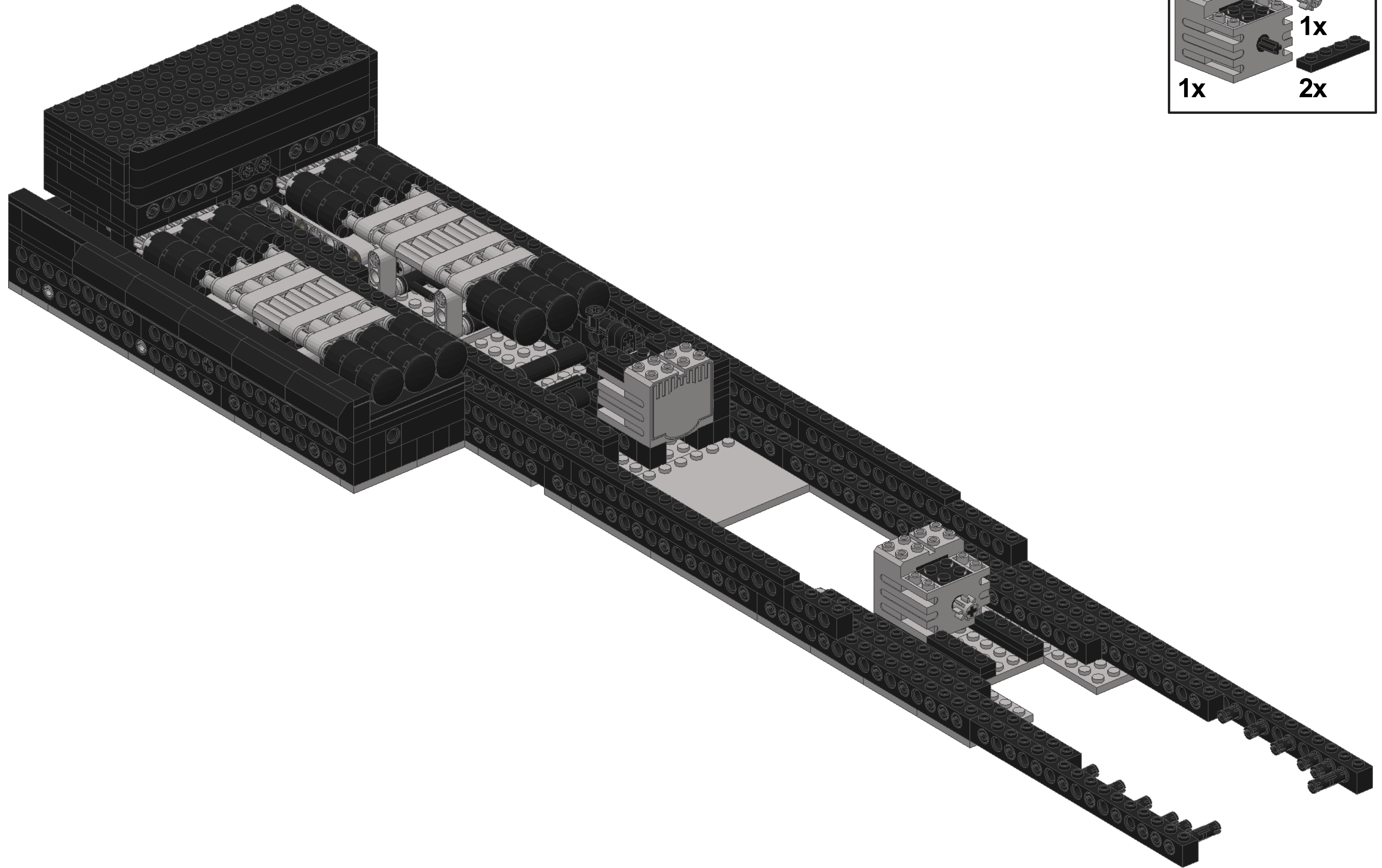
70

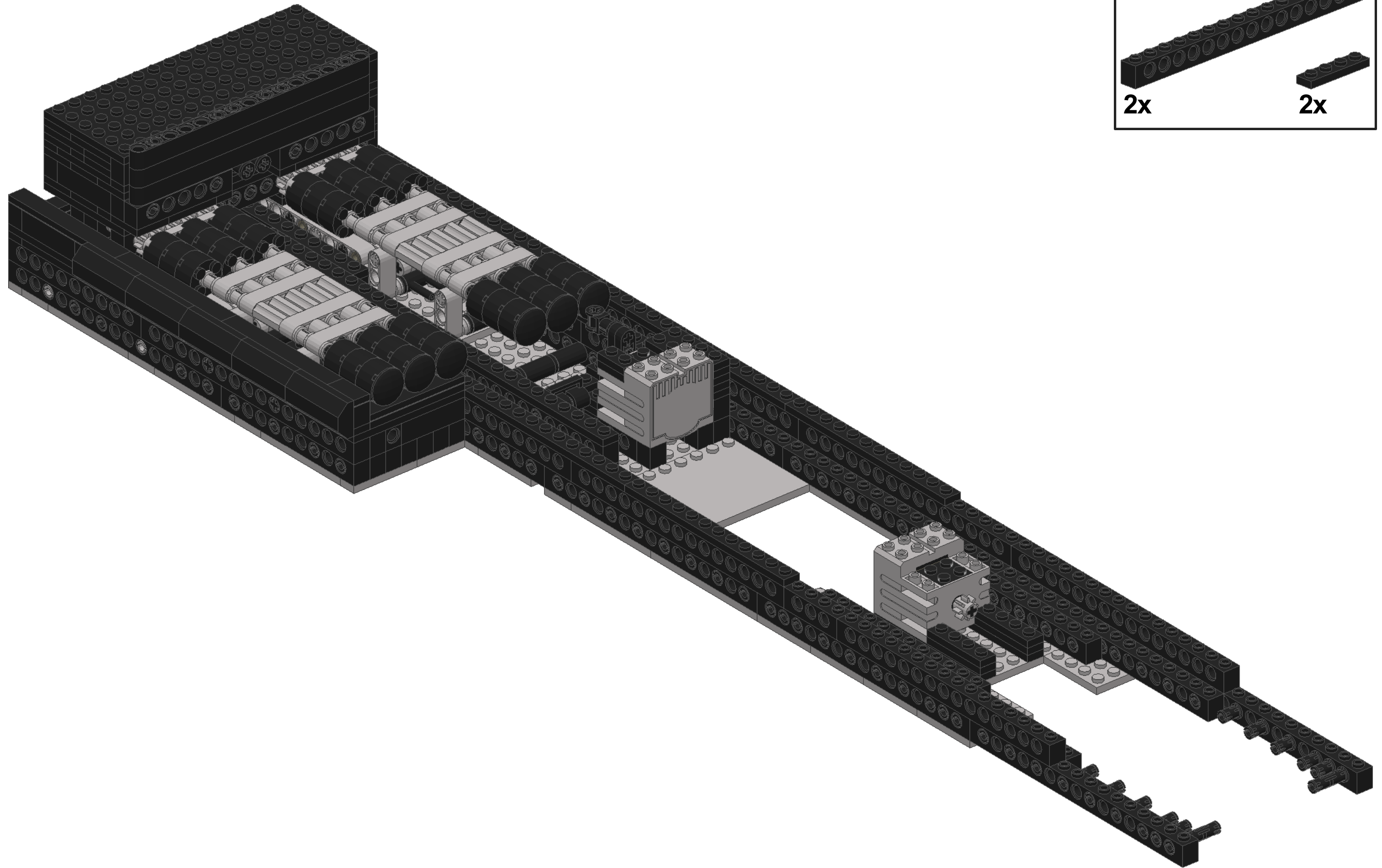






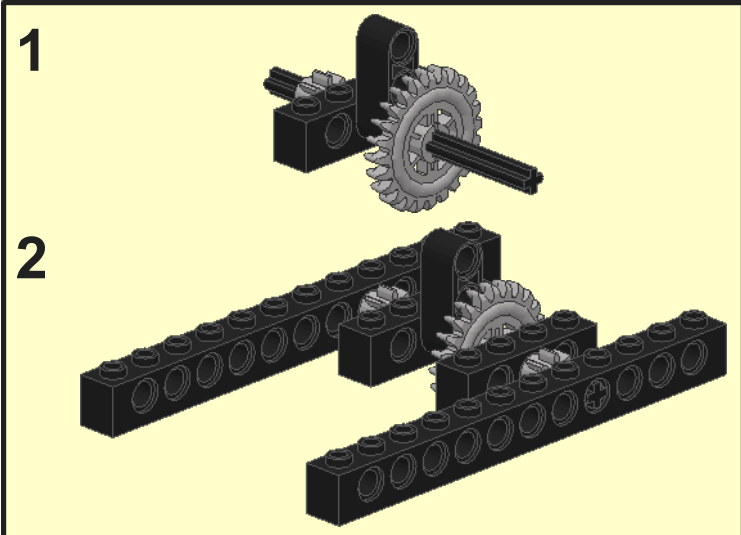
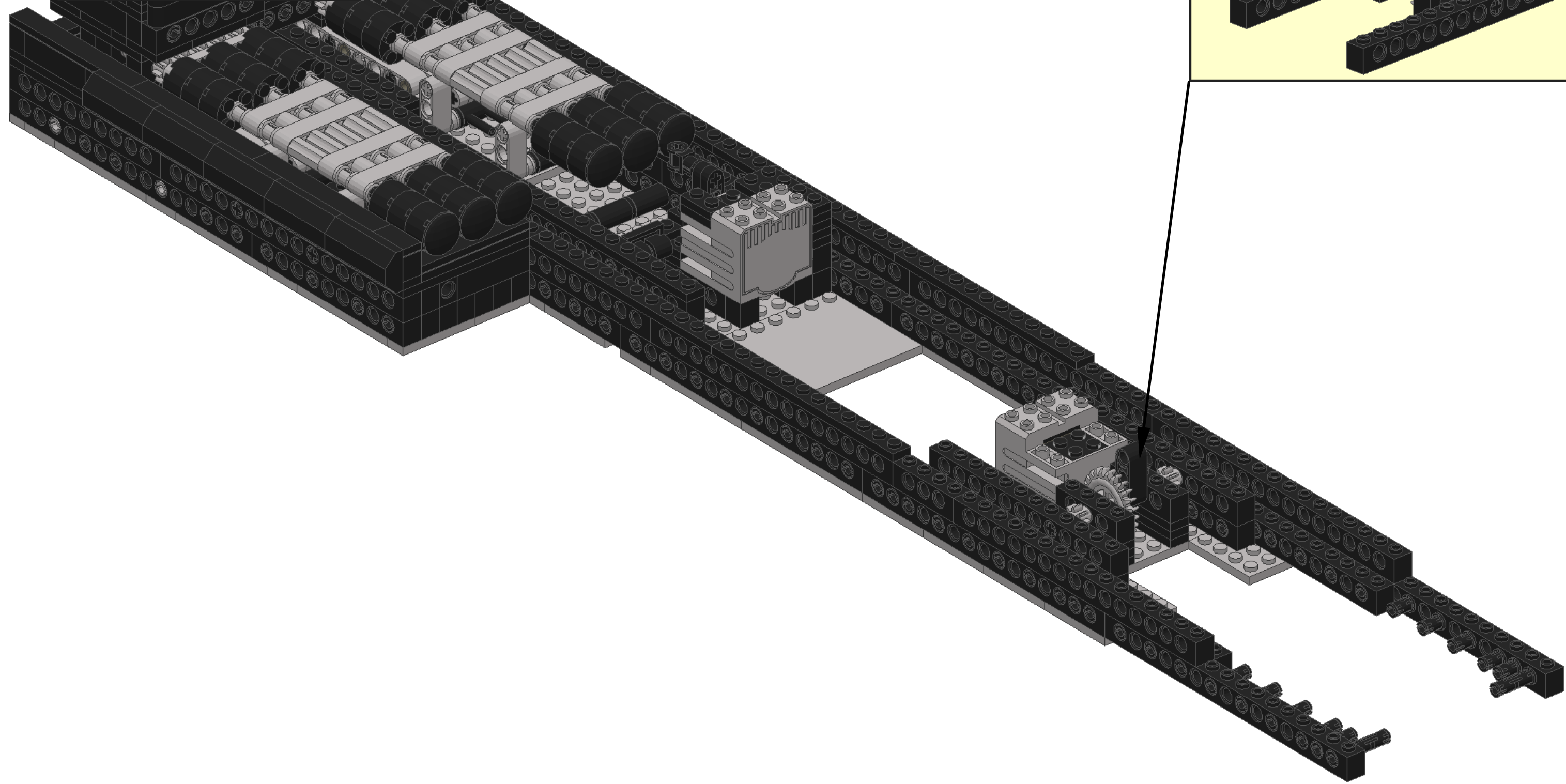




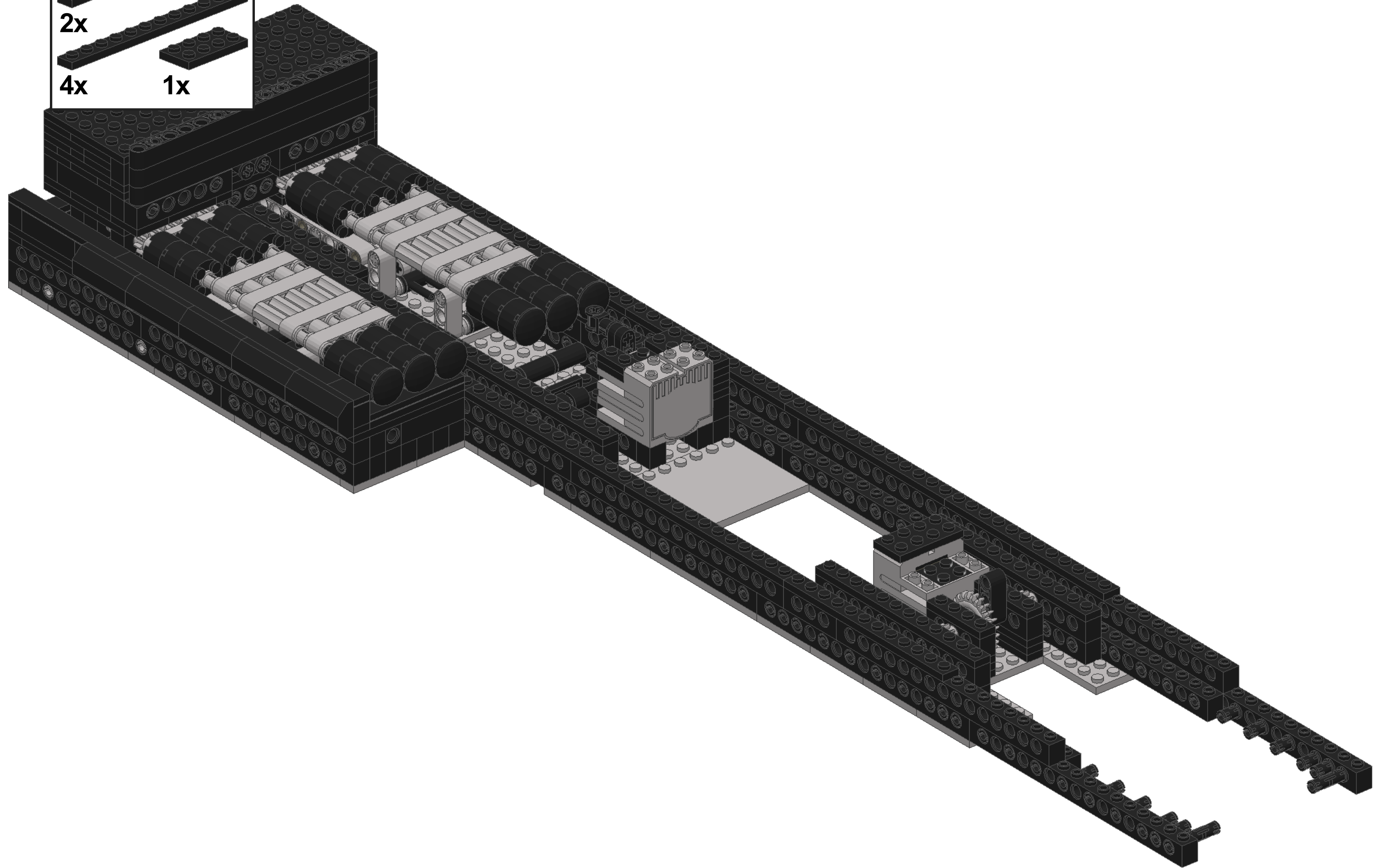
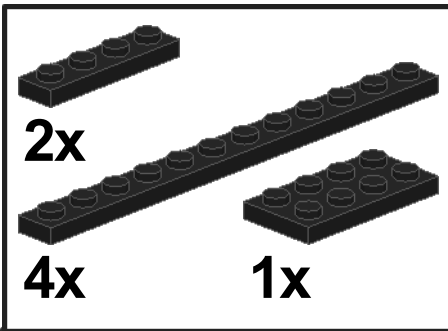


75

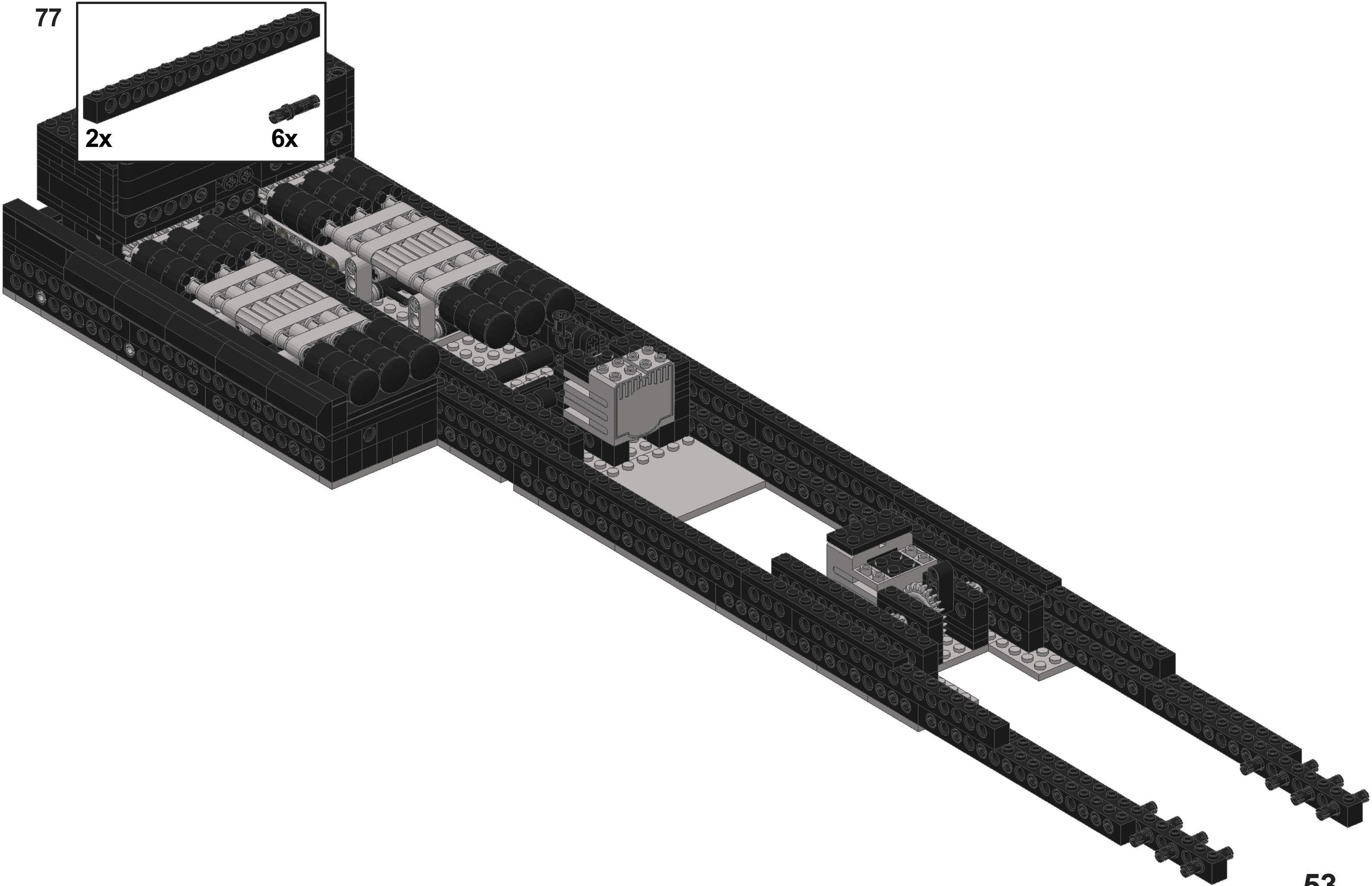
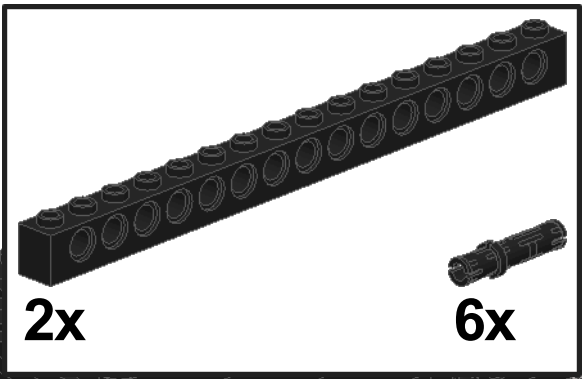
- 8
- 2x
- 1x
- 2x
- 1x 3
- 2x
- 2x
- 1x



76

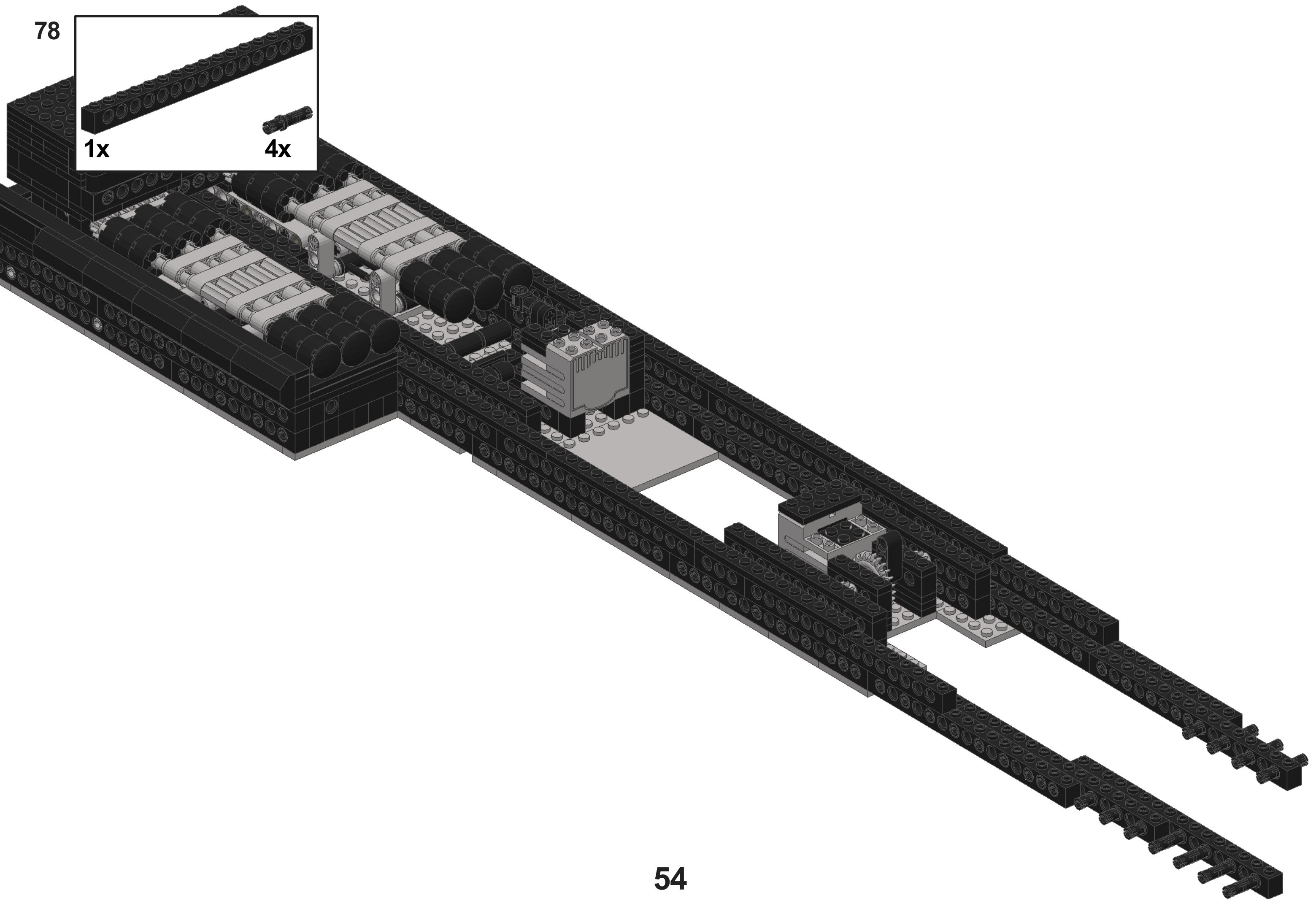
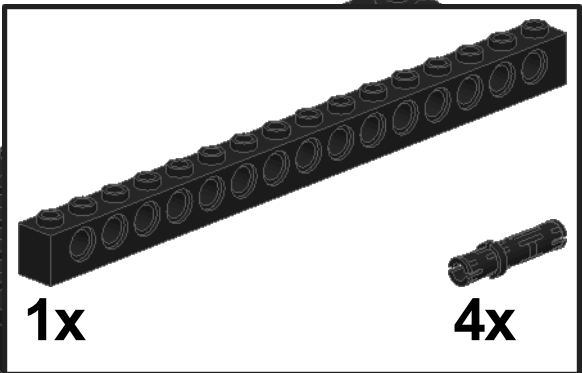


77

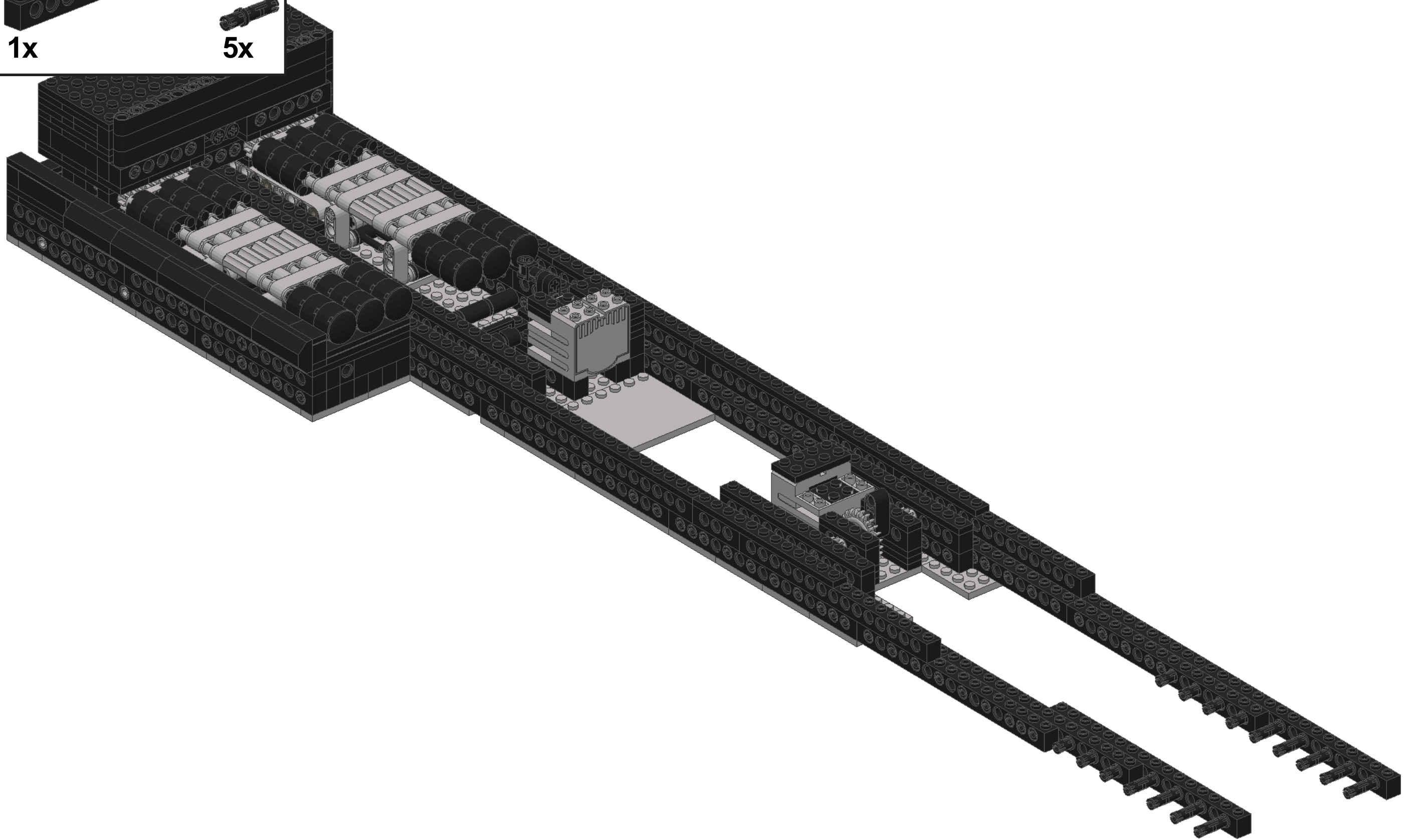
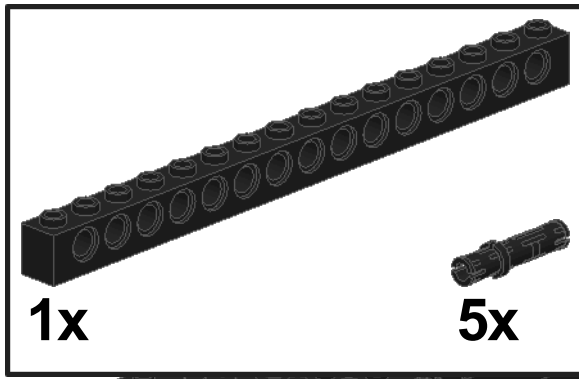


53

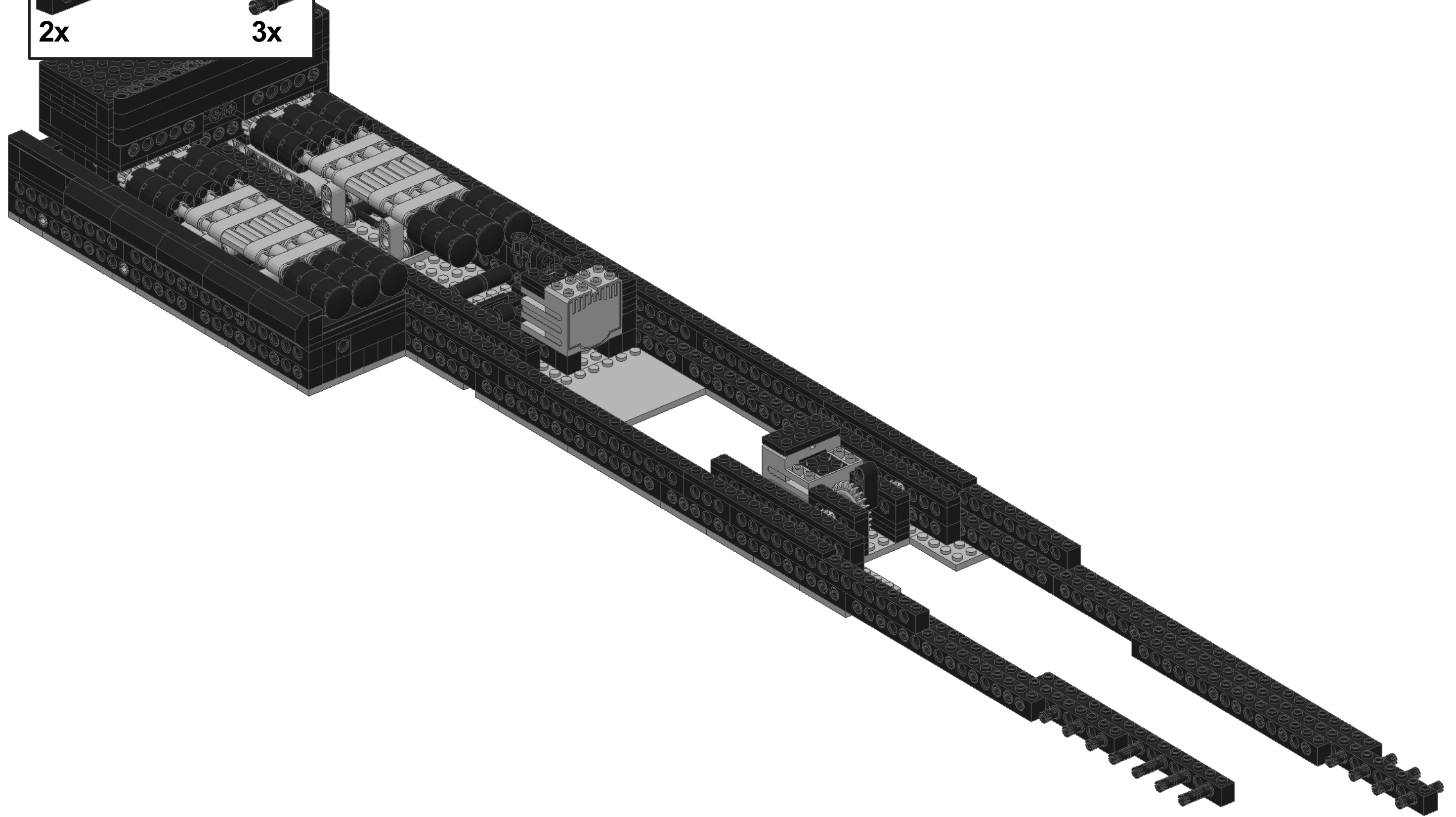
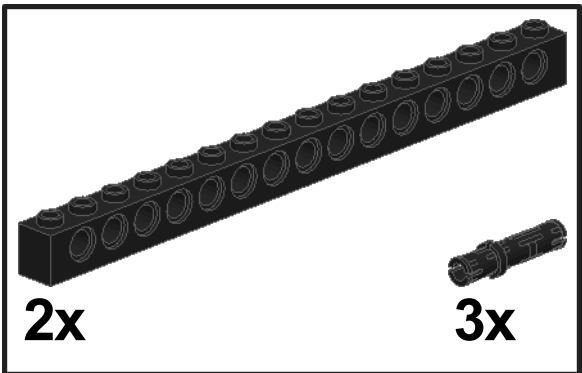
78



79

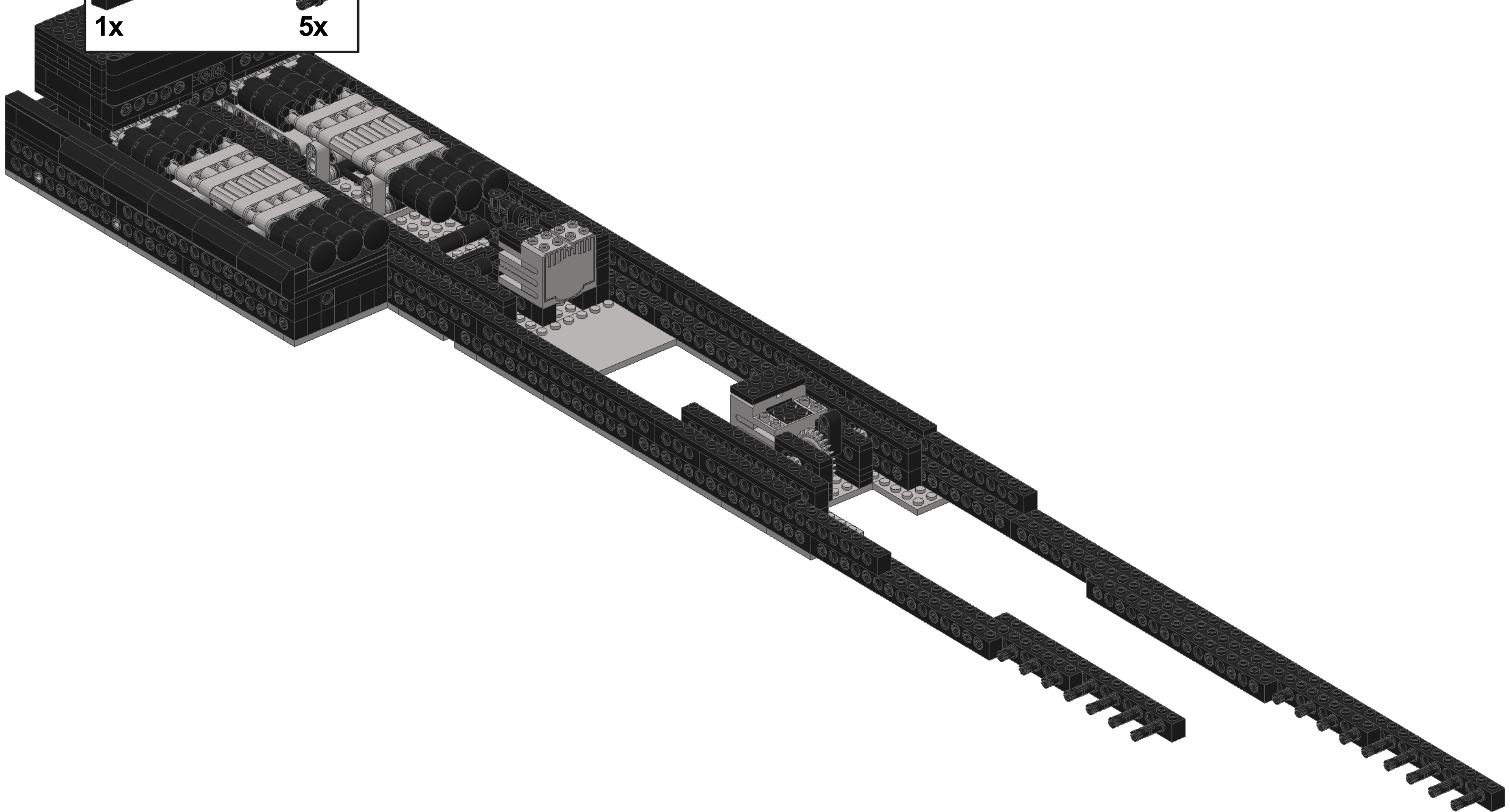
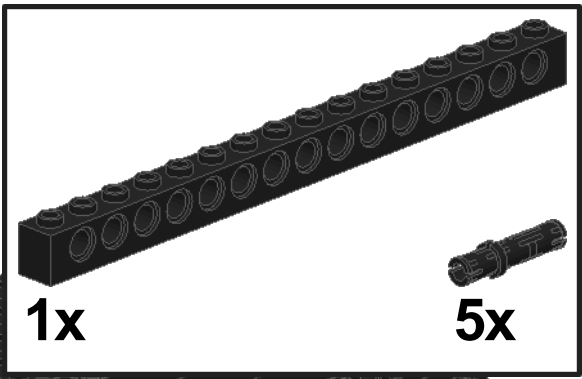


80



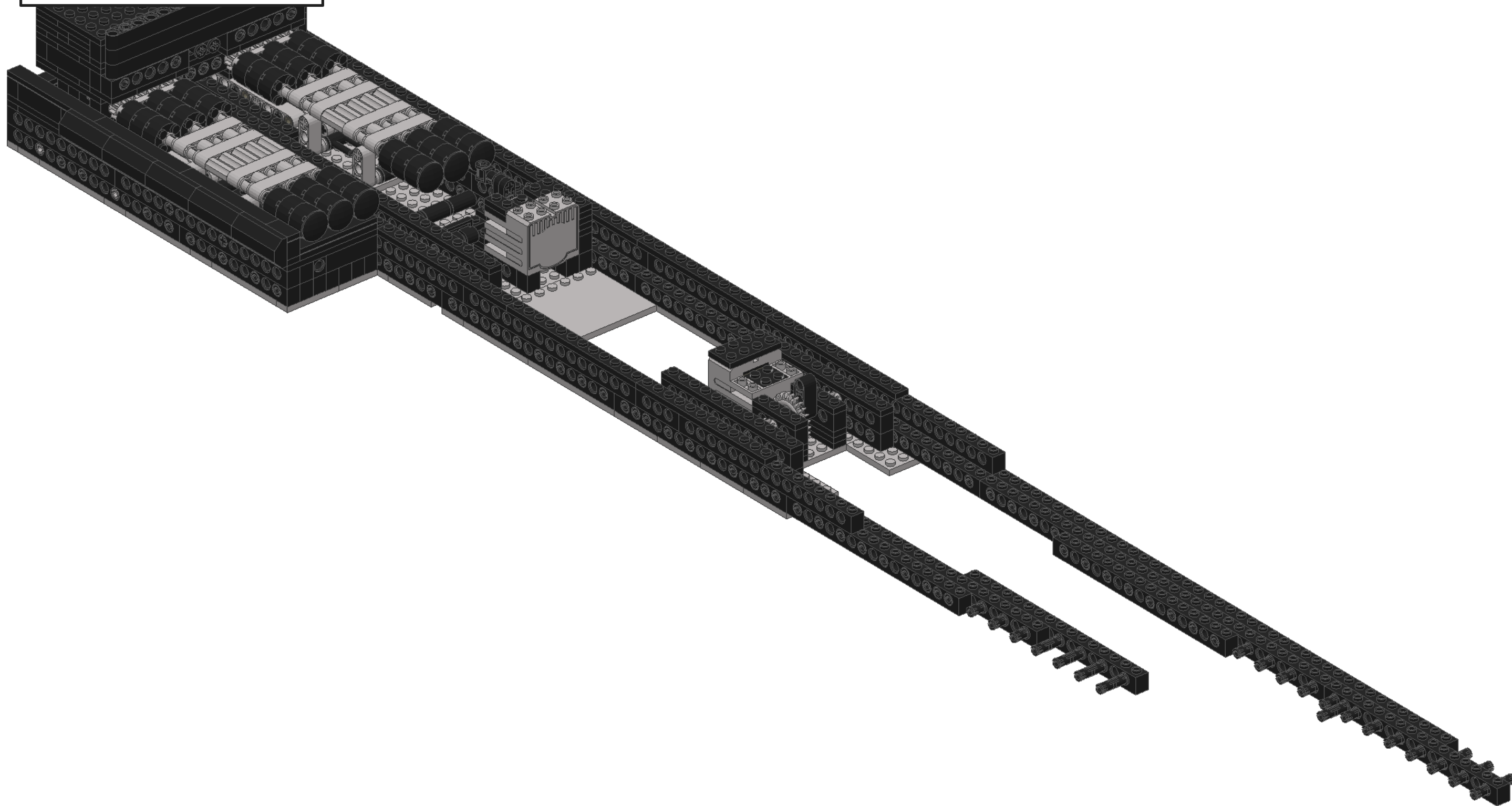
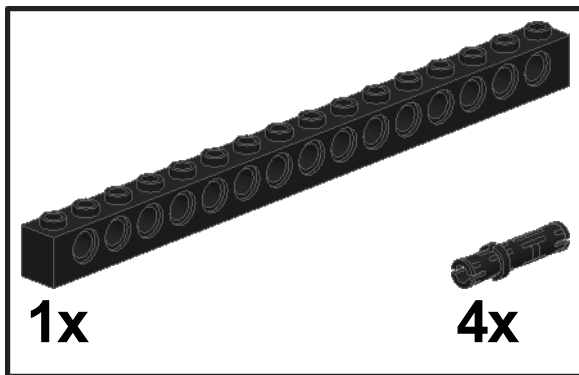


81

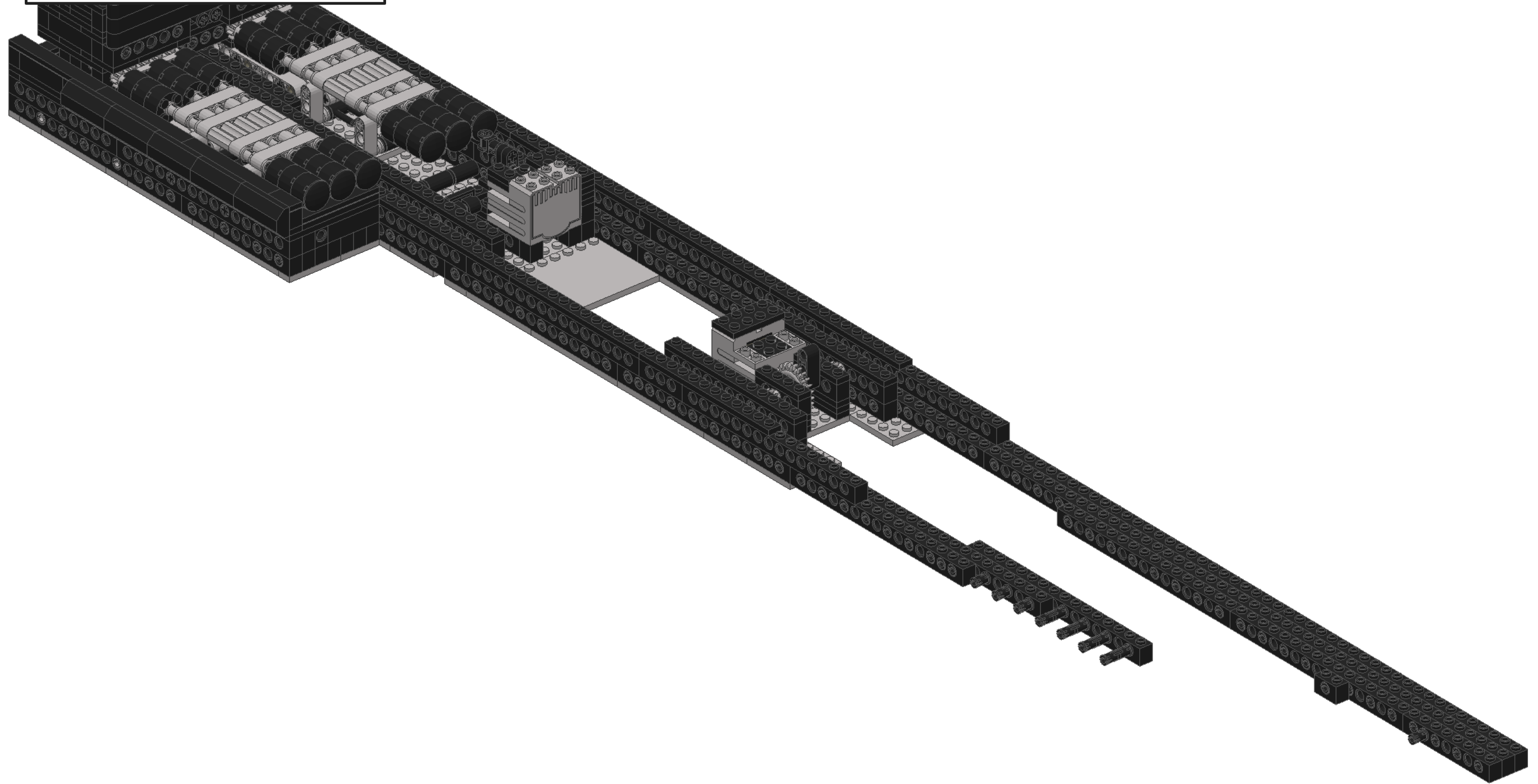
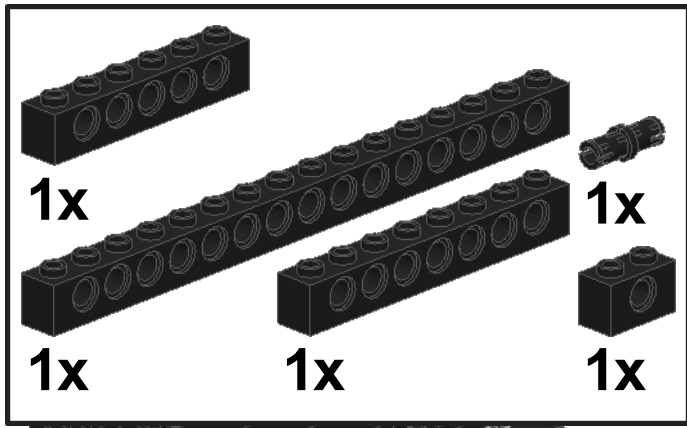


57

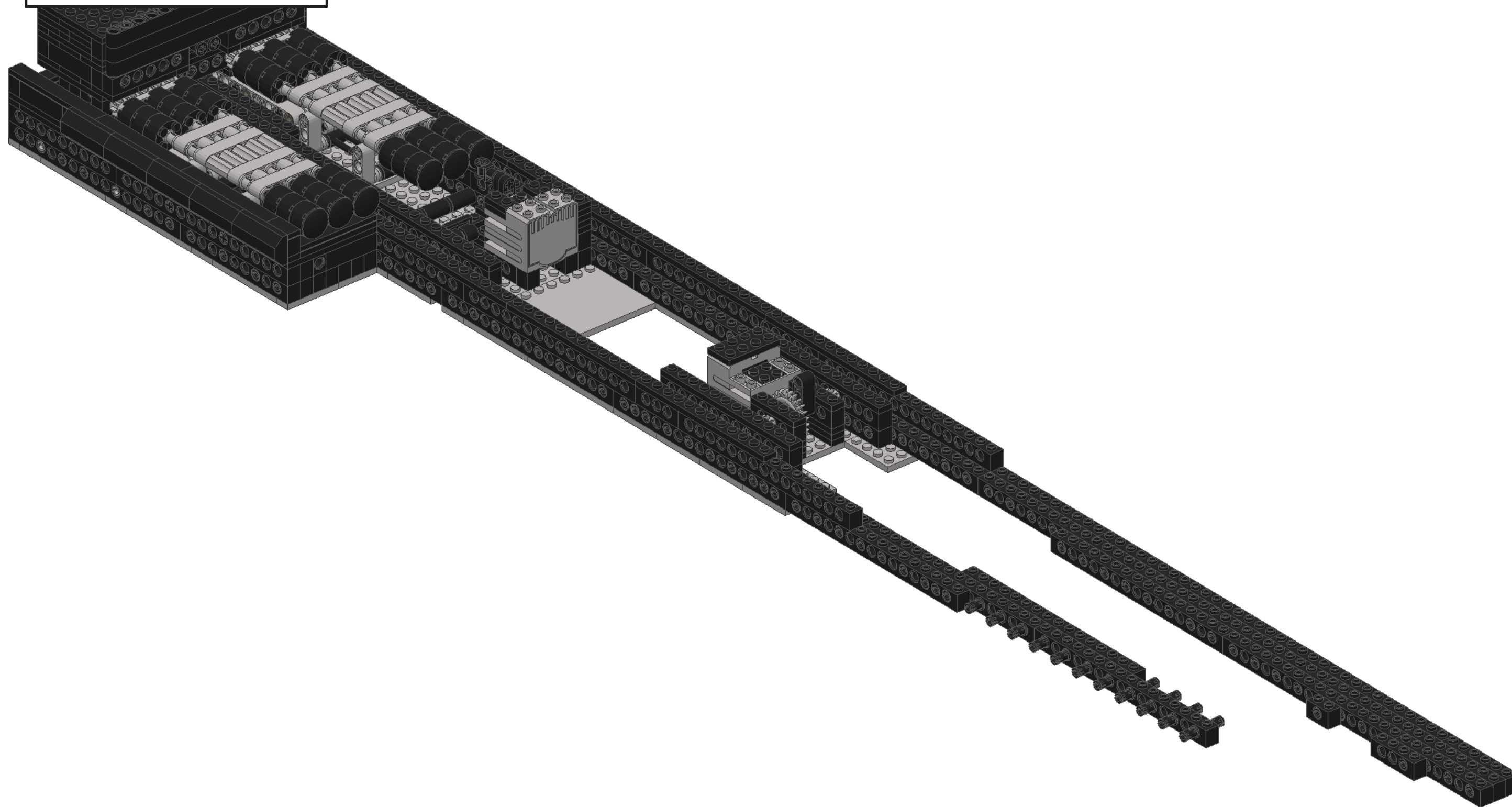
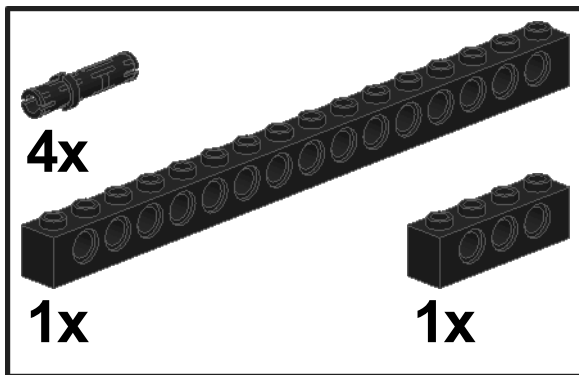
82

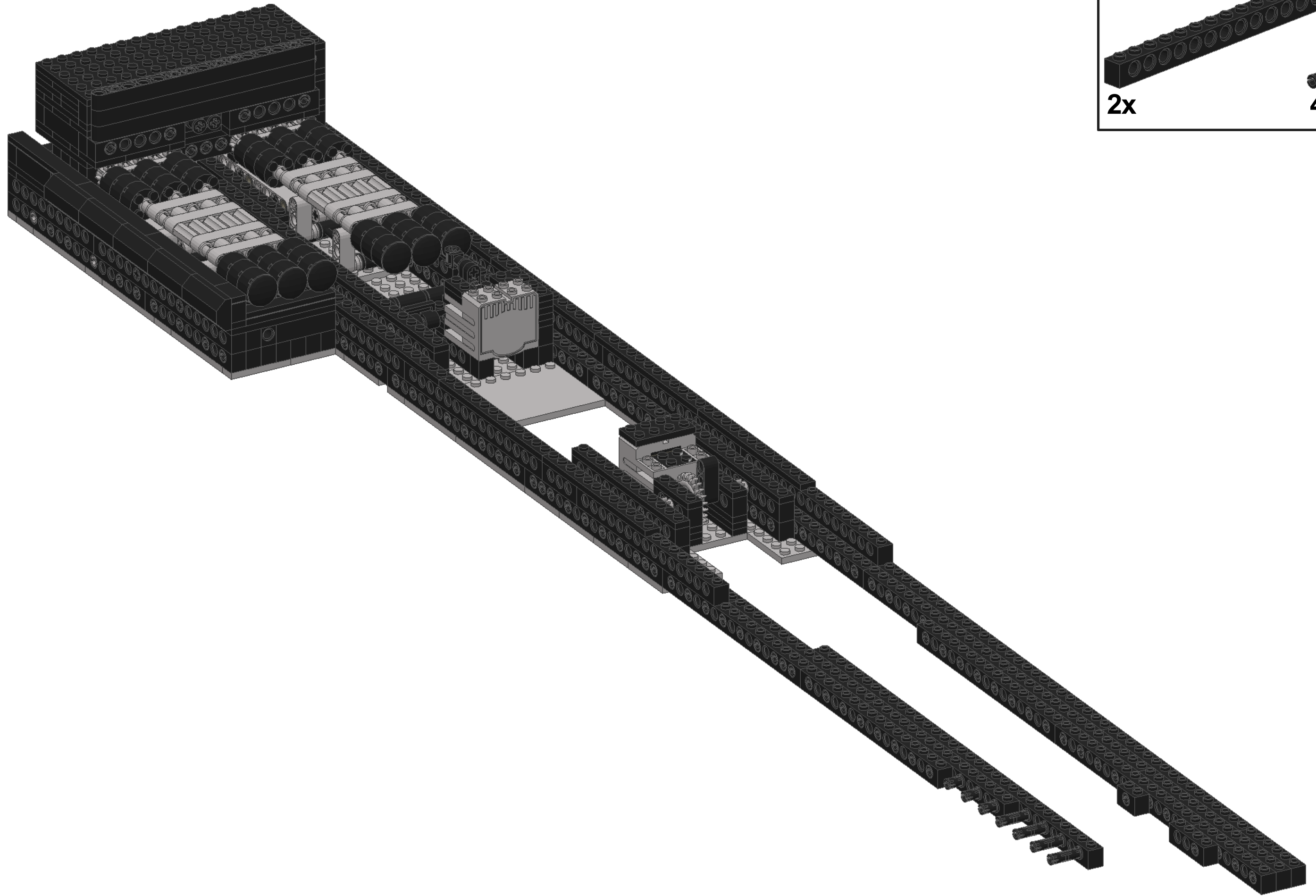


83



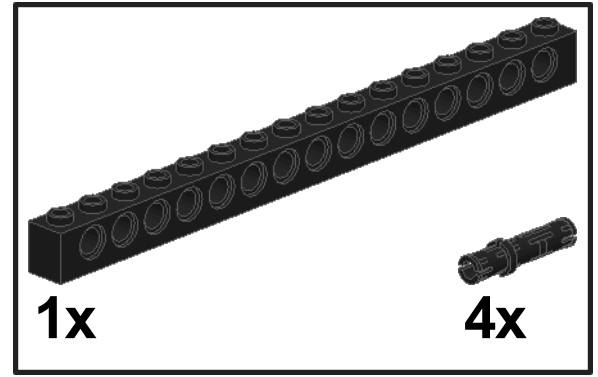
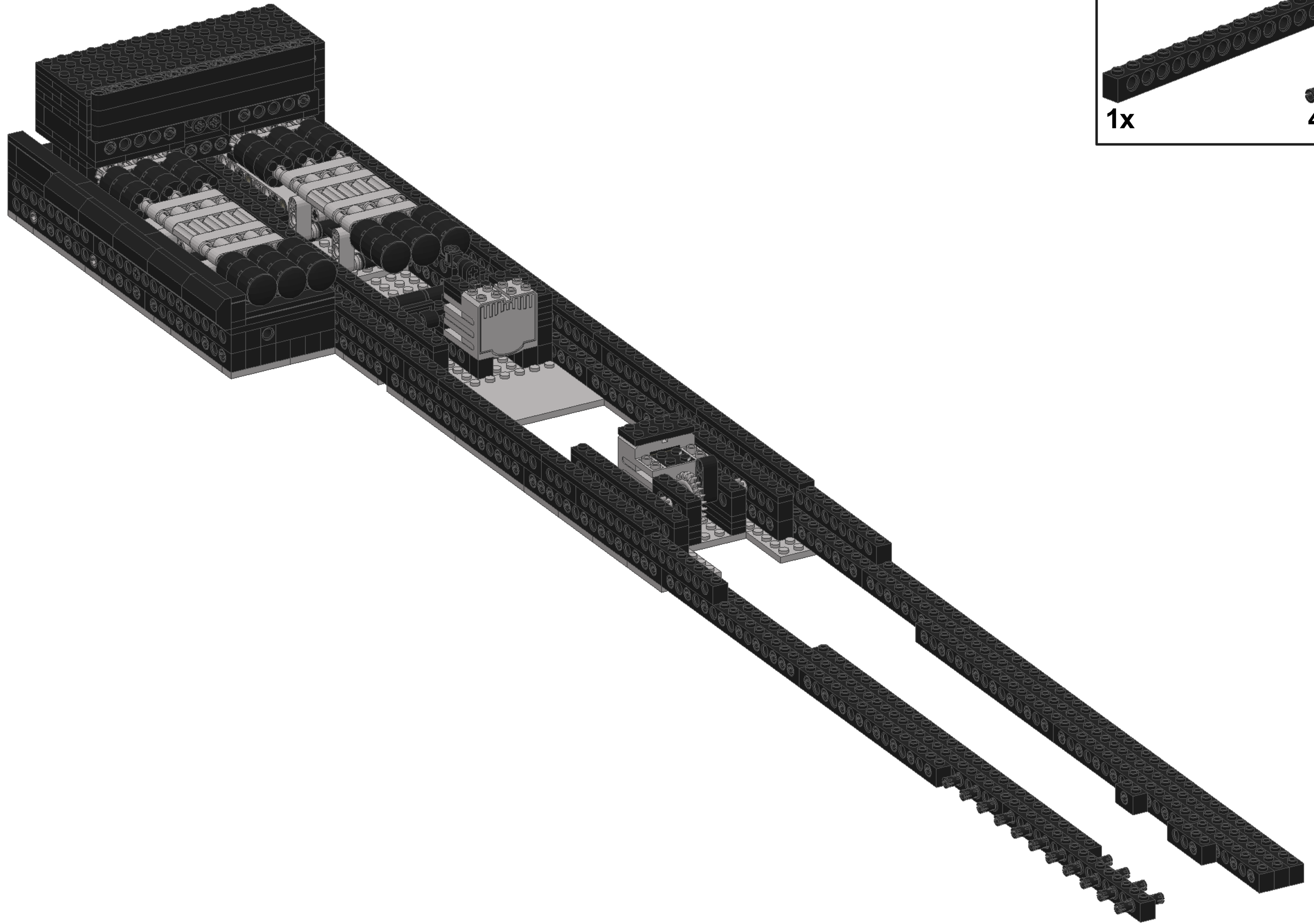
84

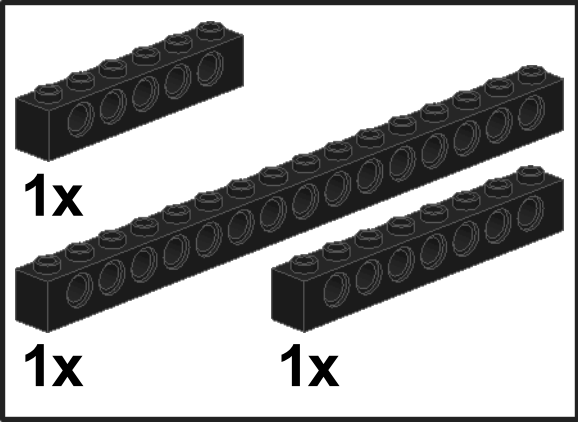
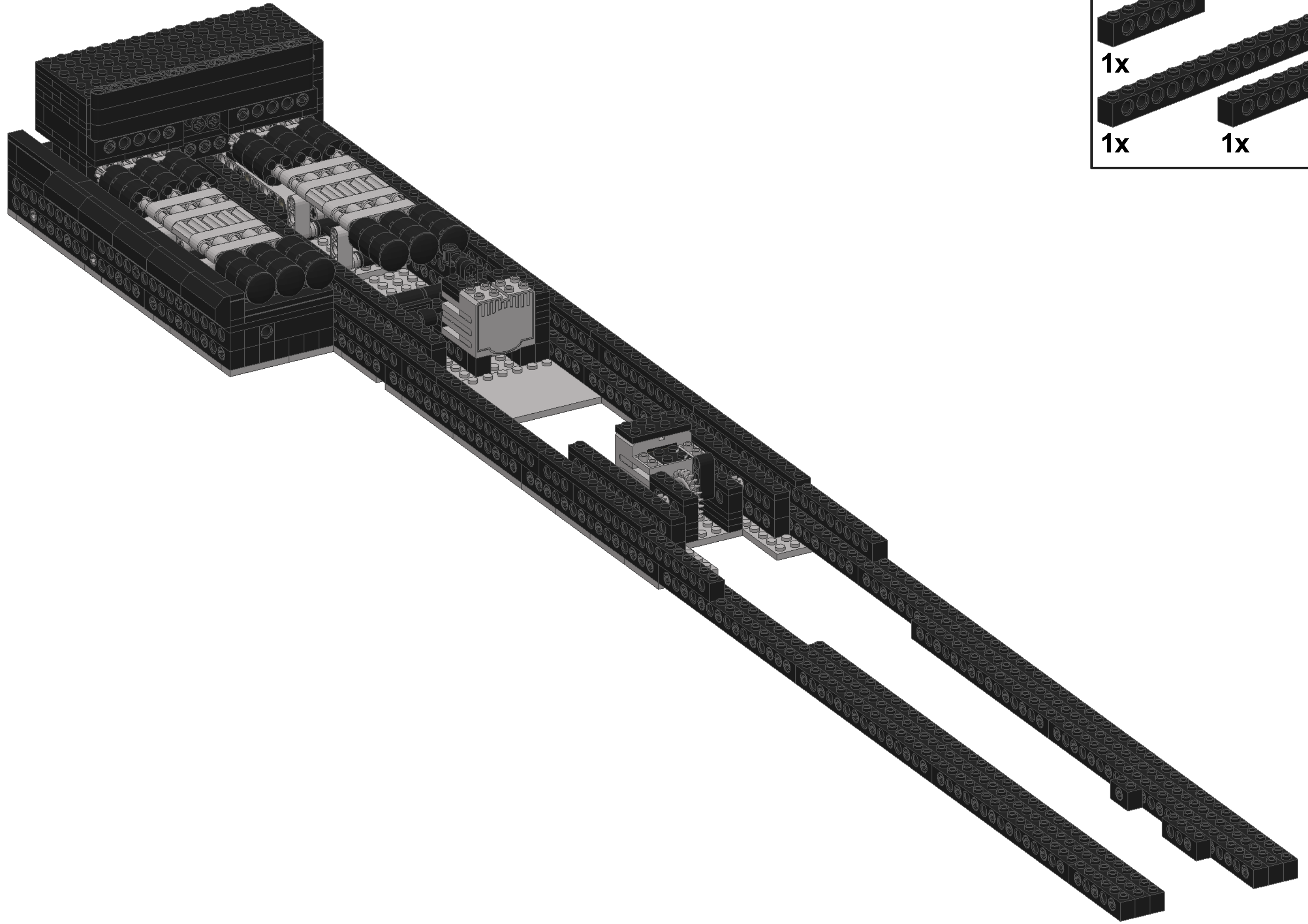




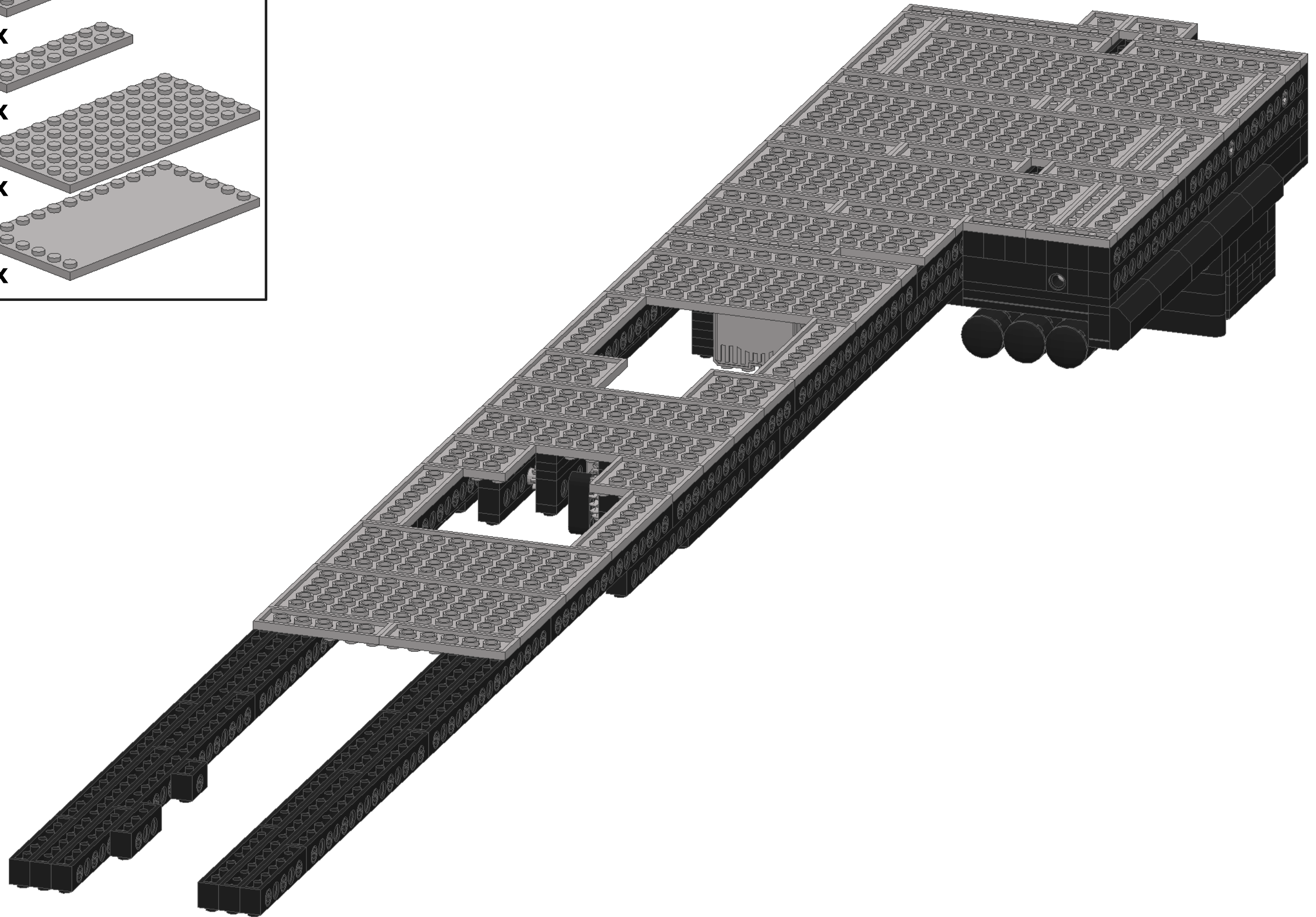
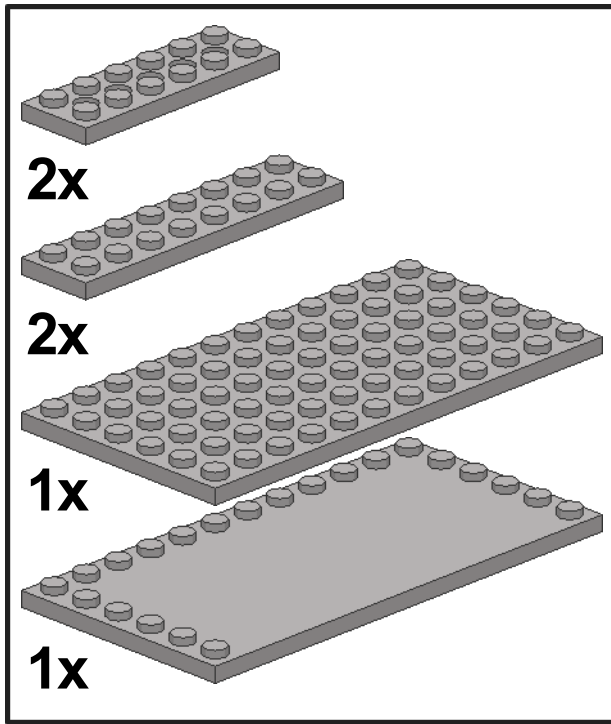
2x

4x



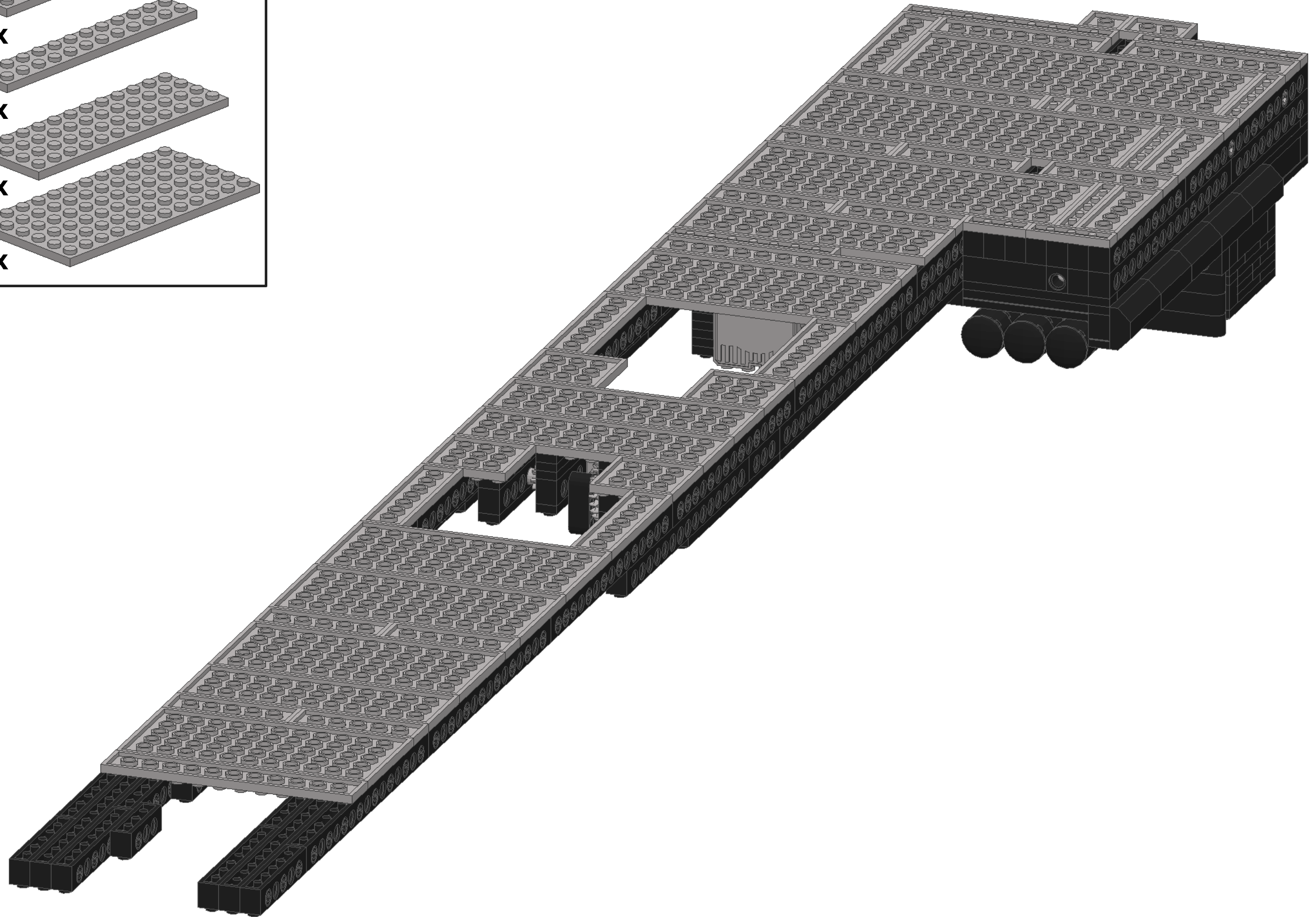
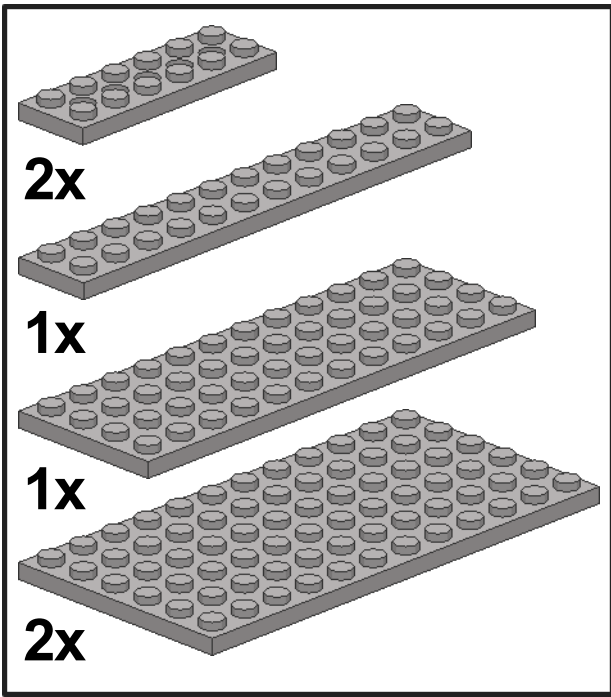


88

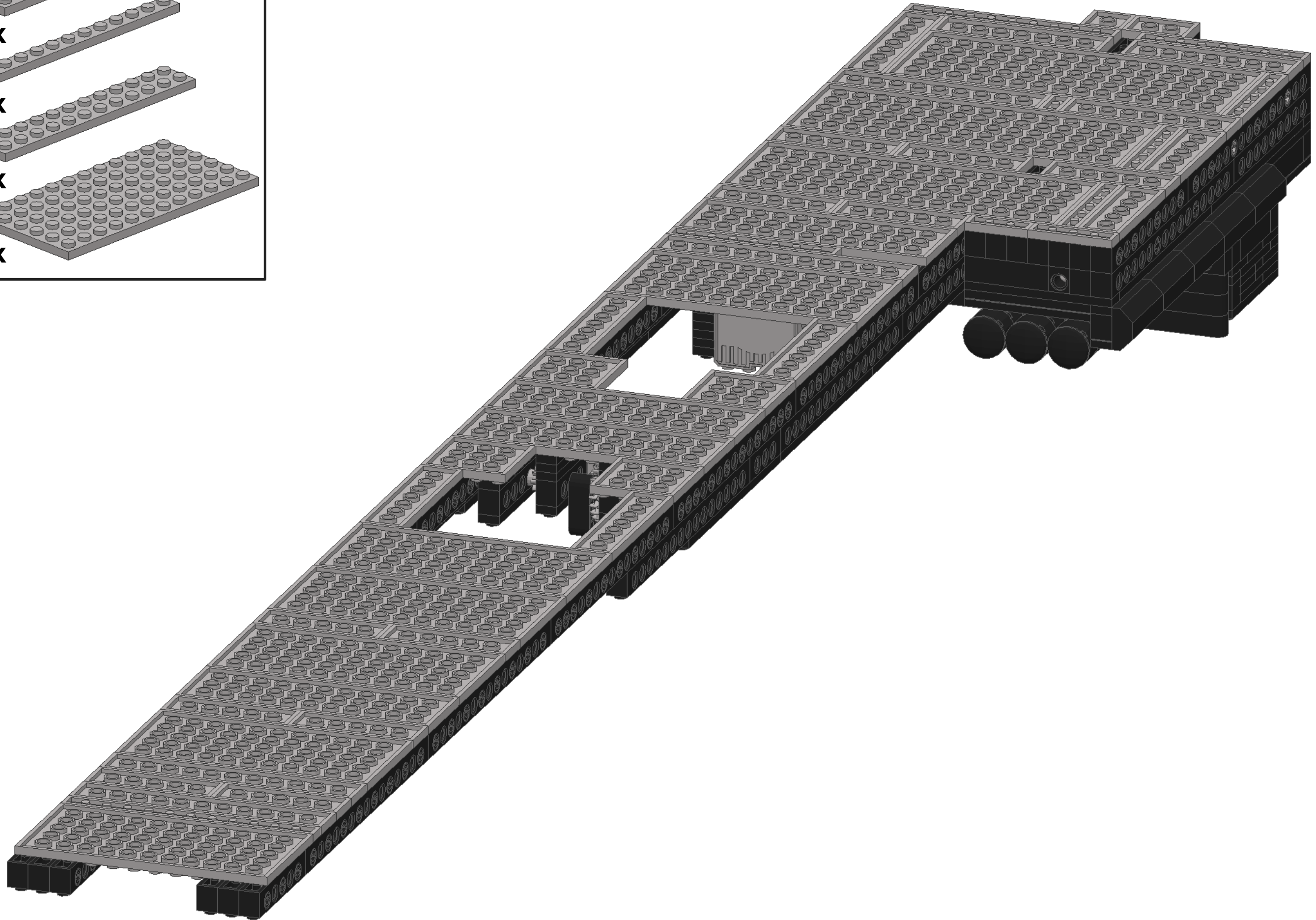
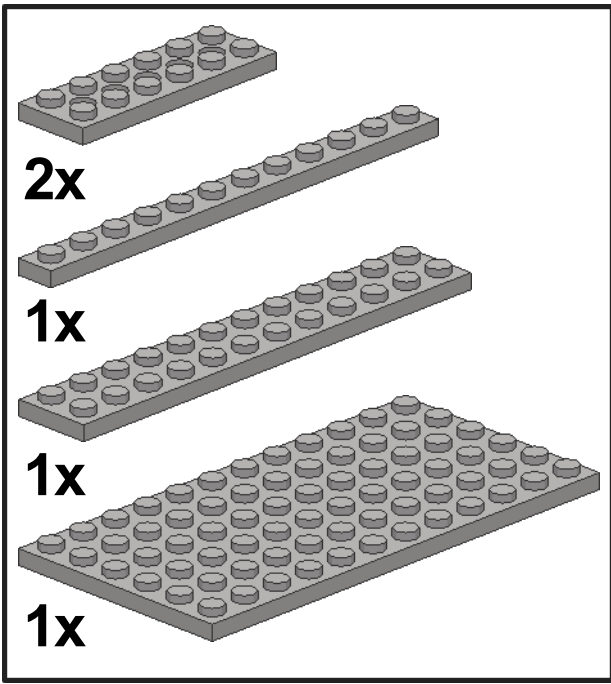




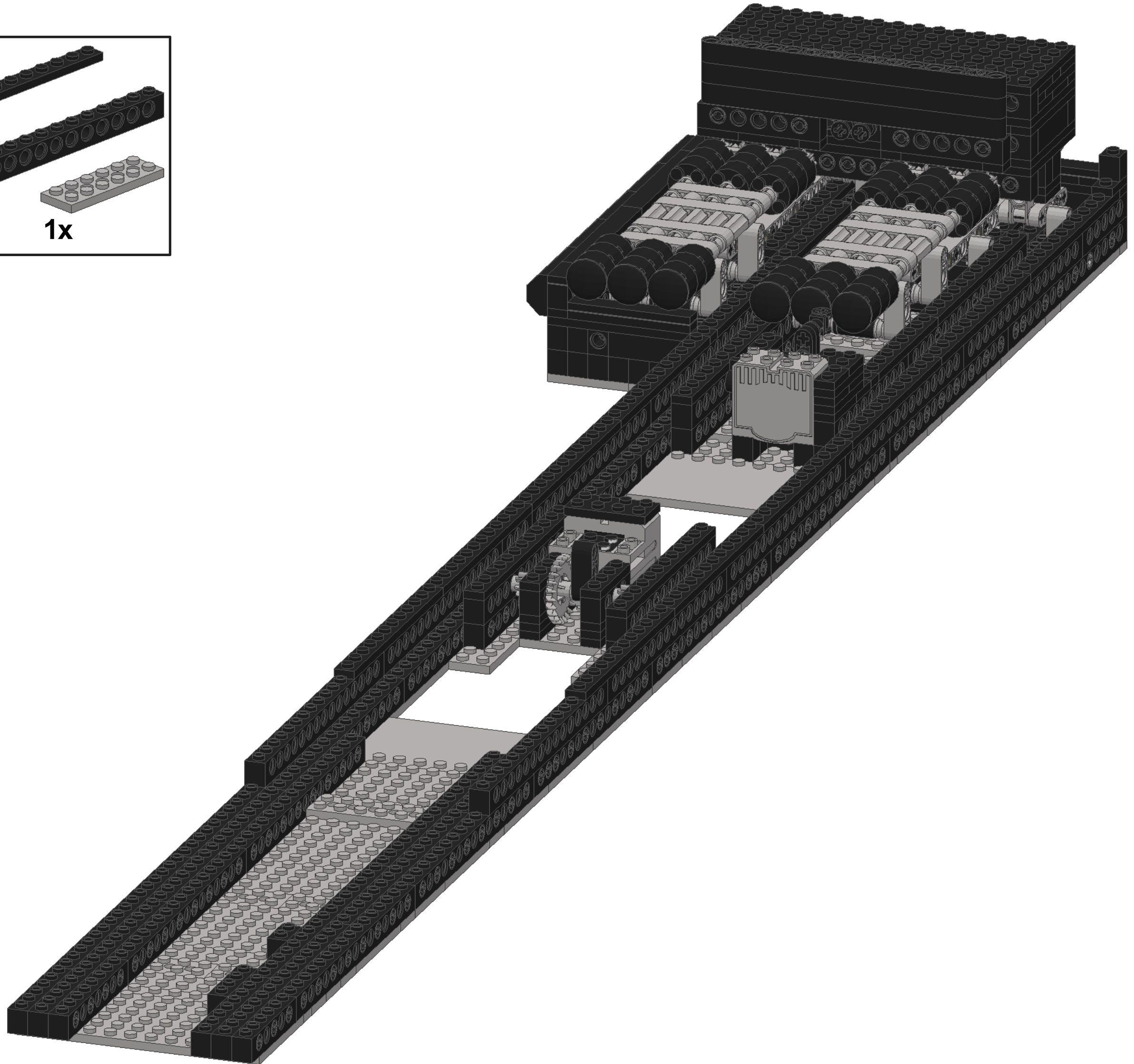
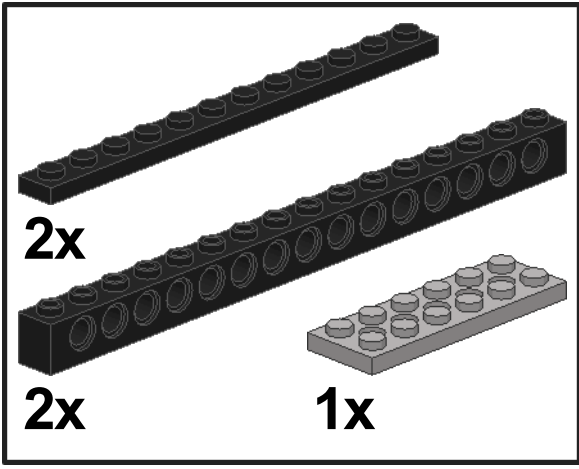
89



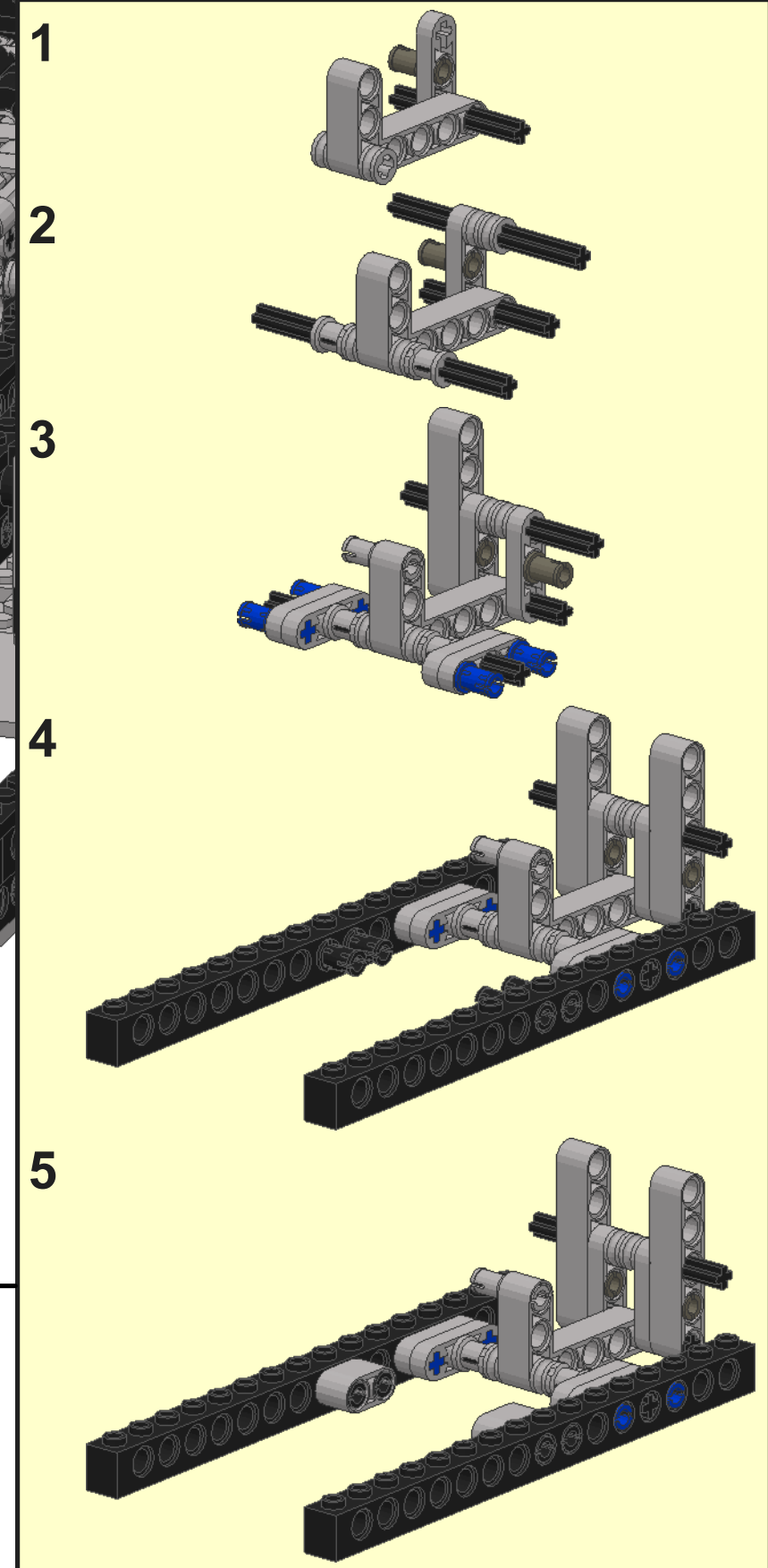
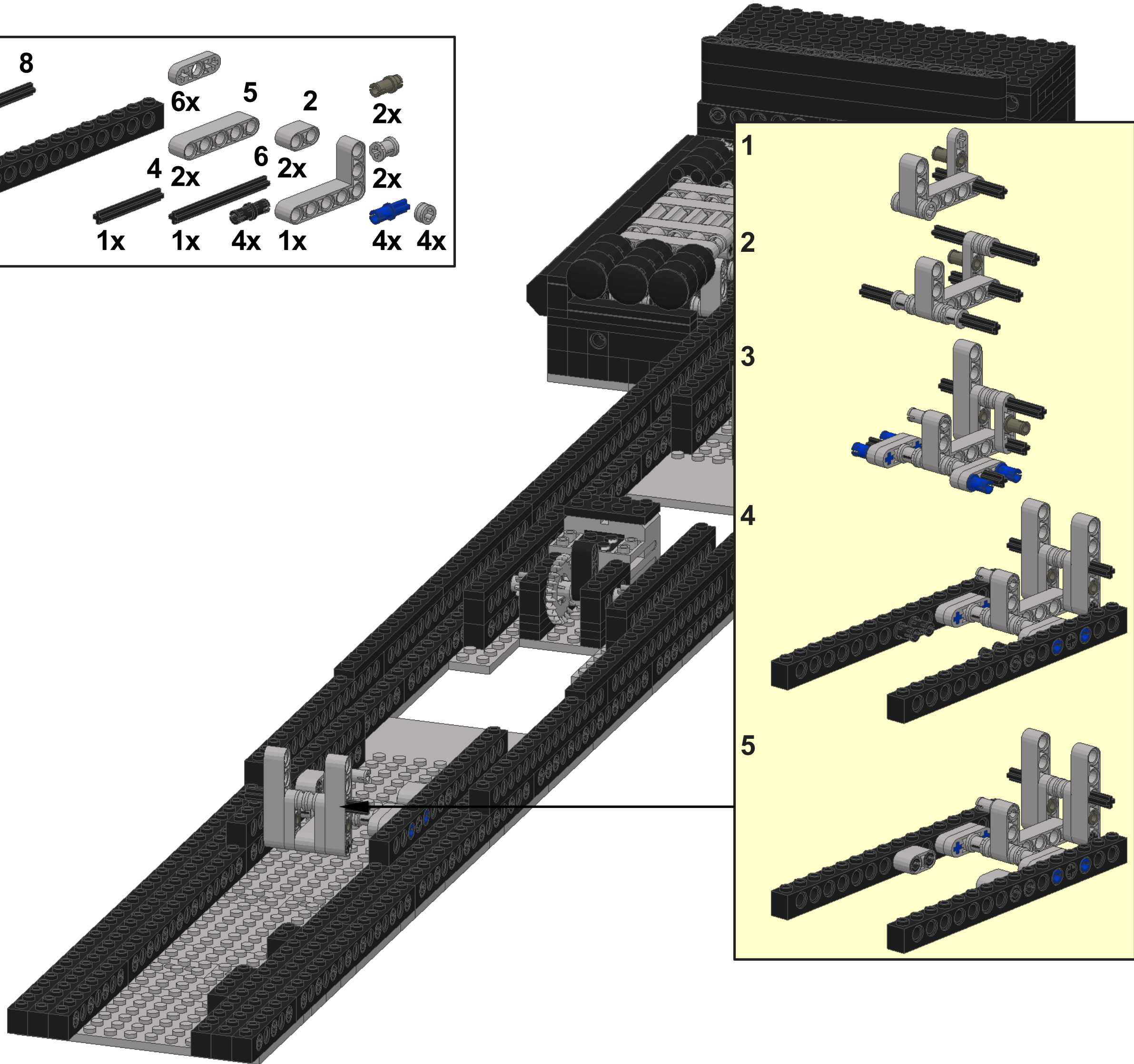
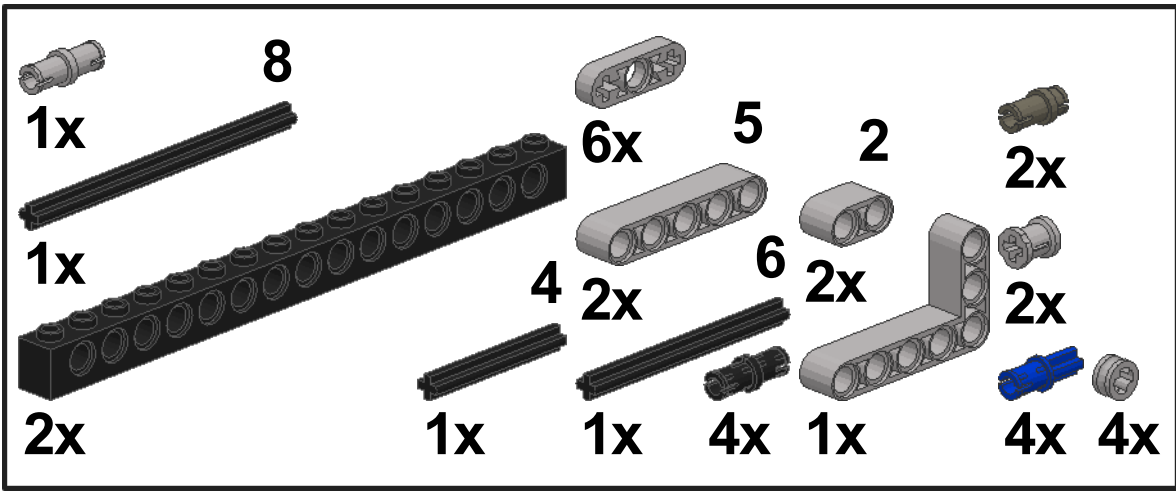
90



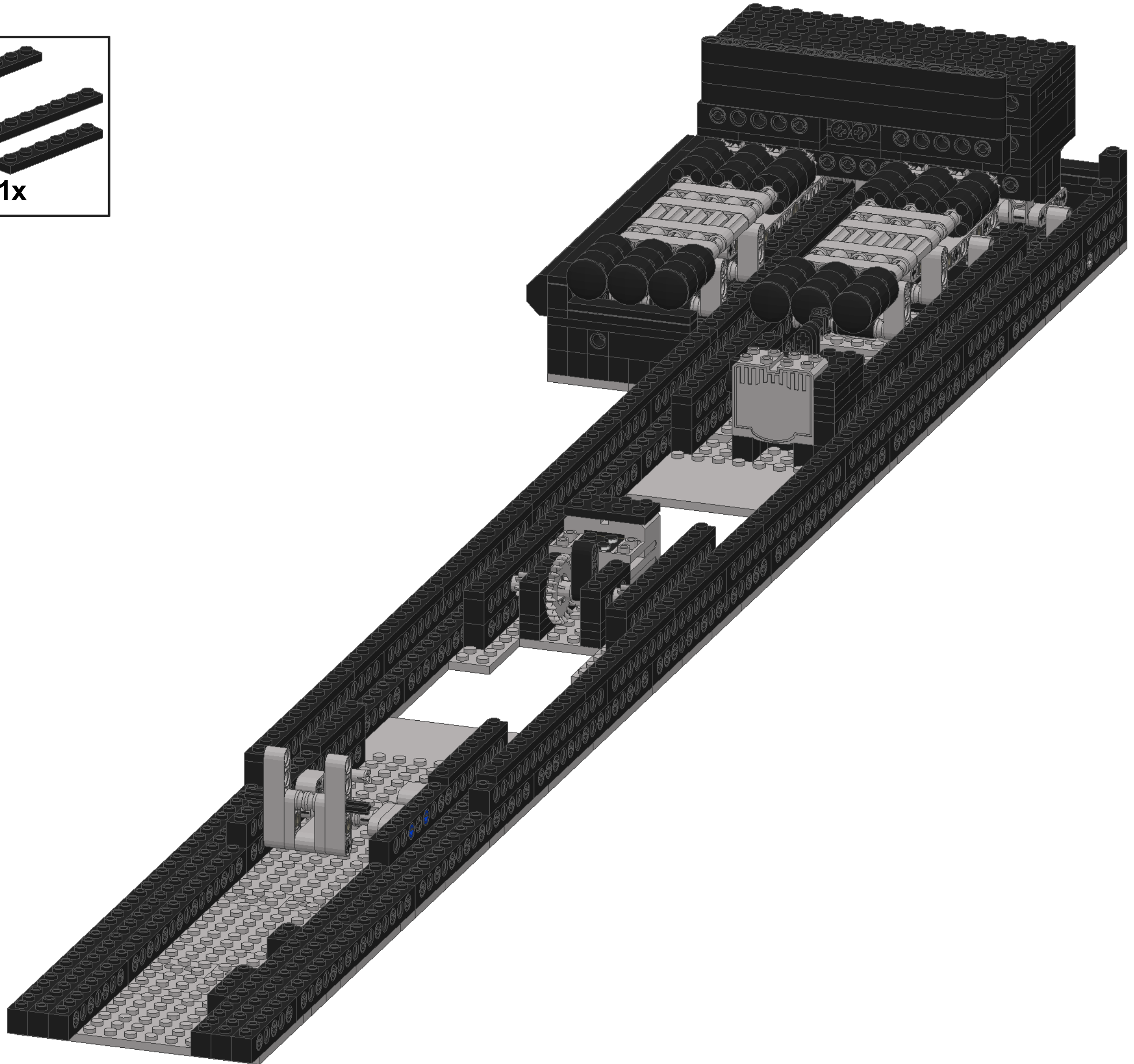
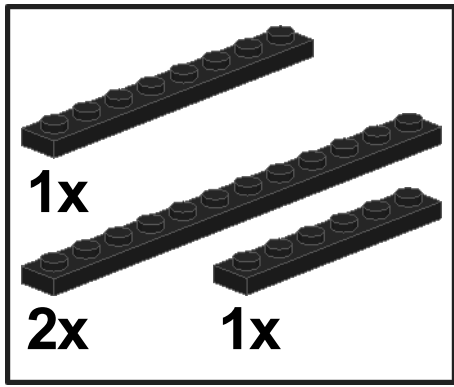
91



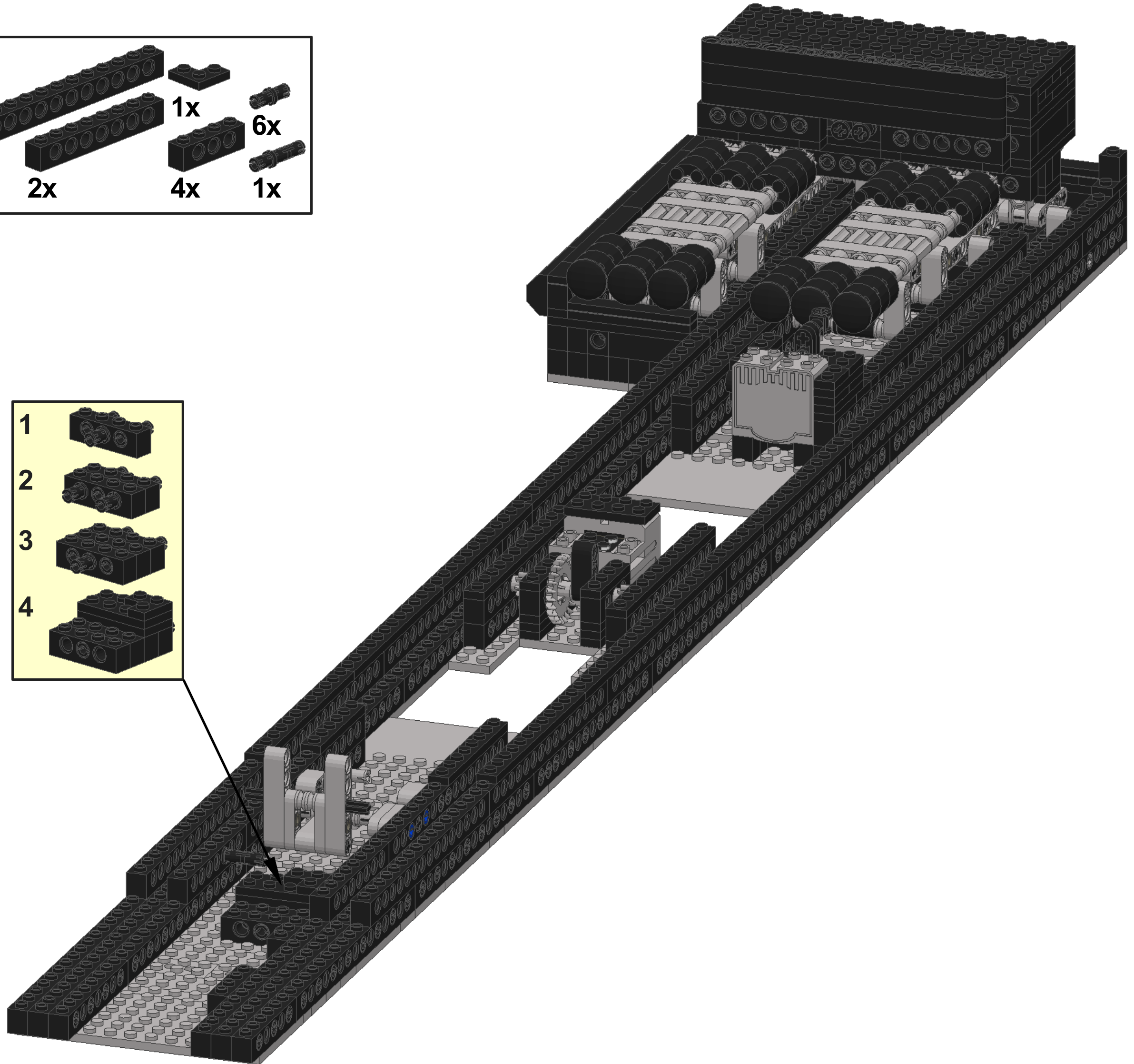
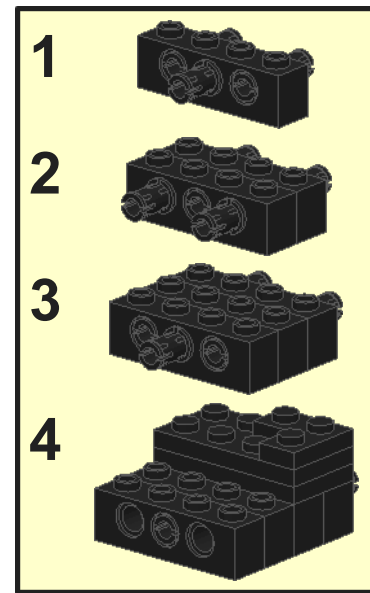
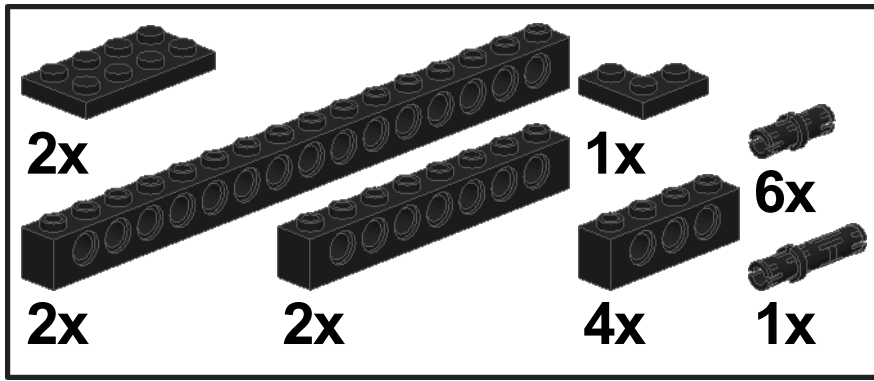
92



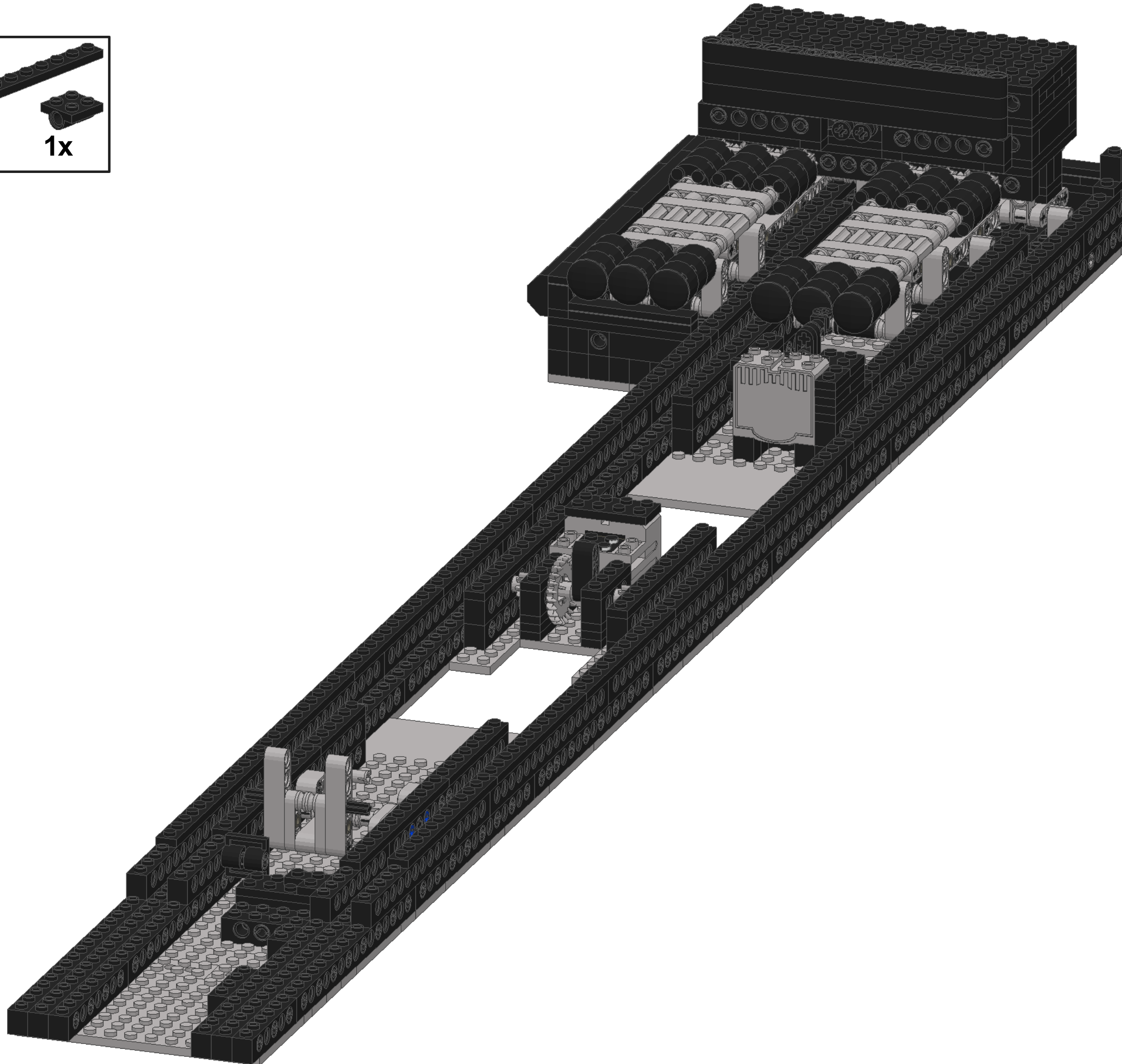
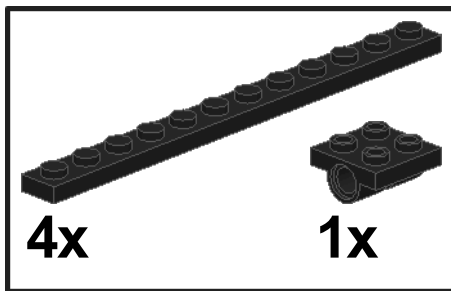
93



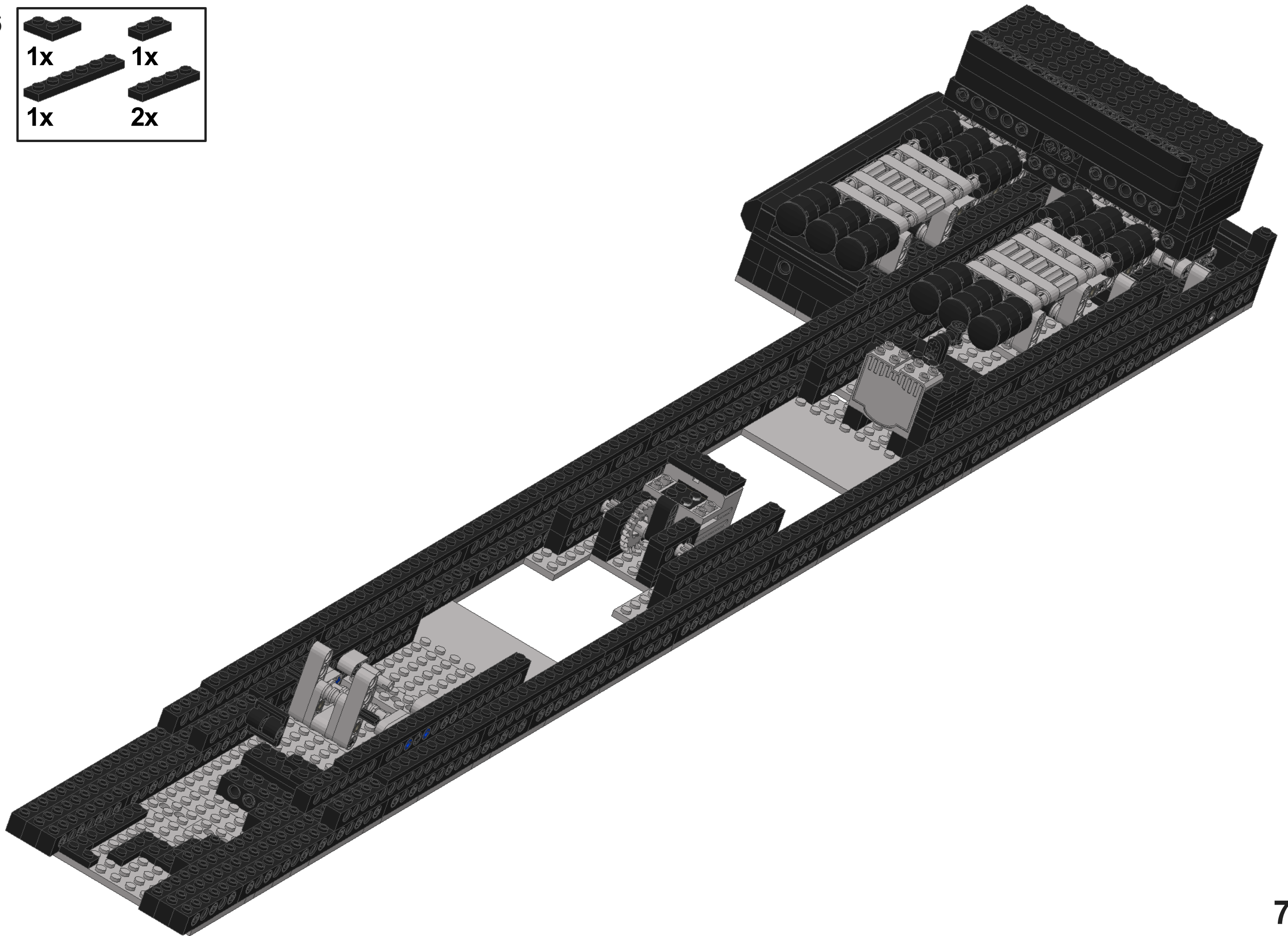
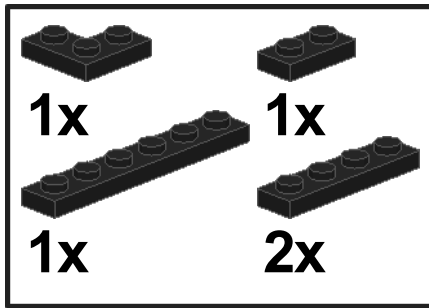
94



95

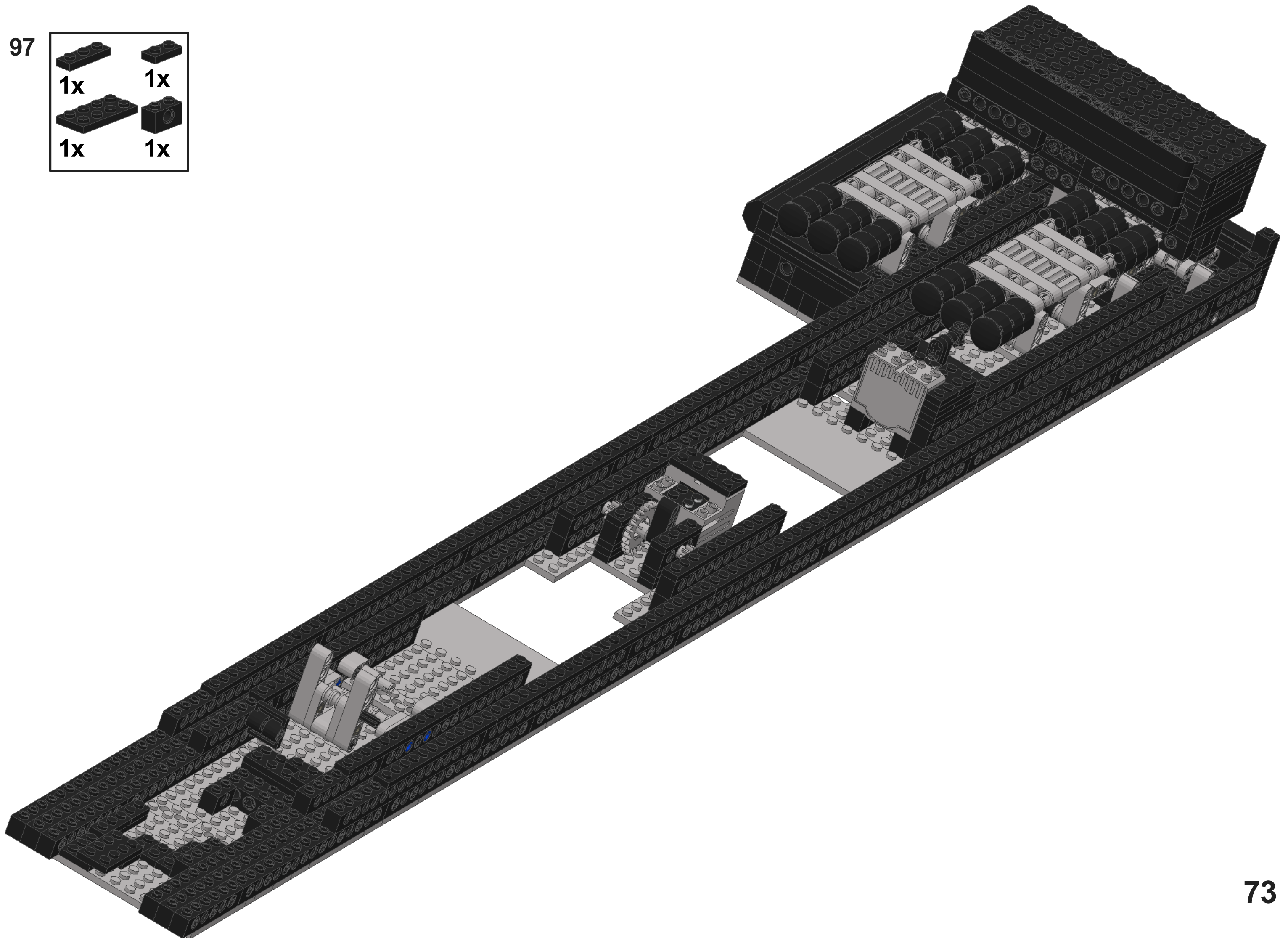
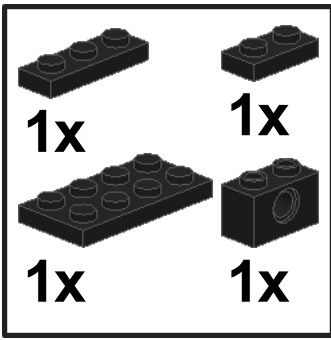


96

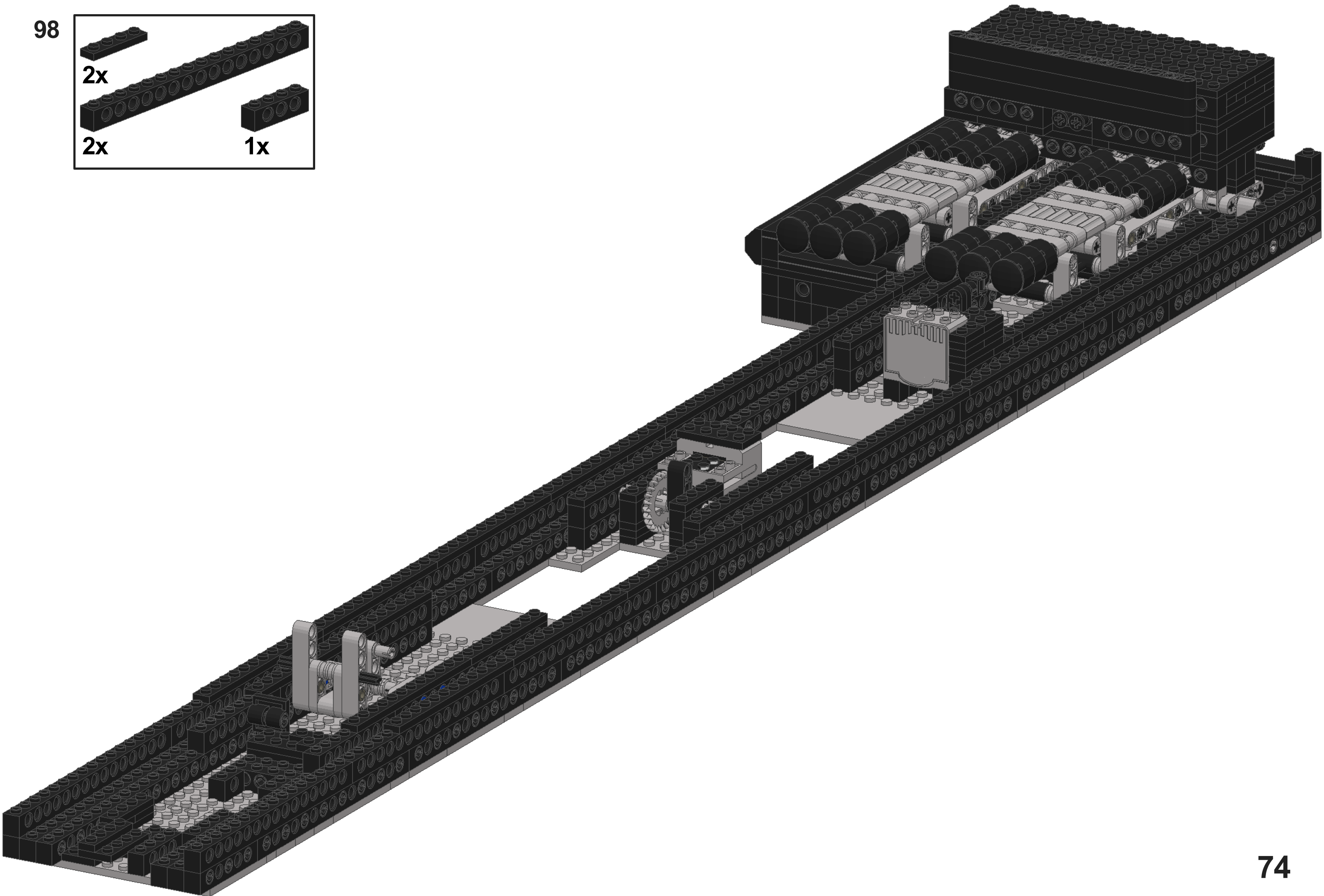
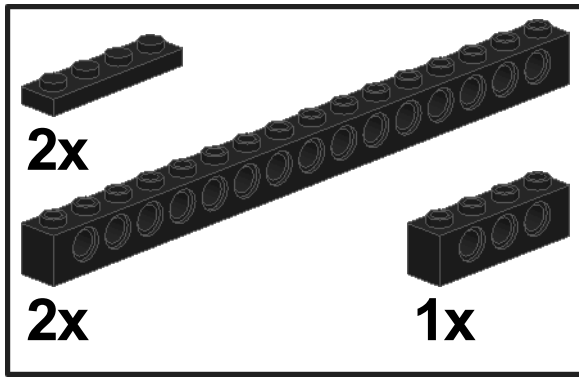




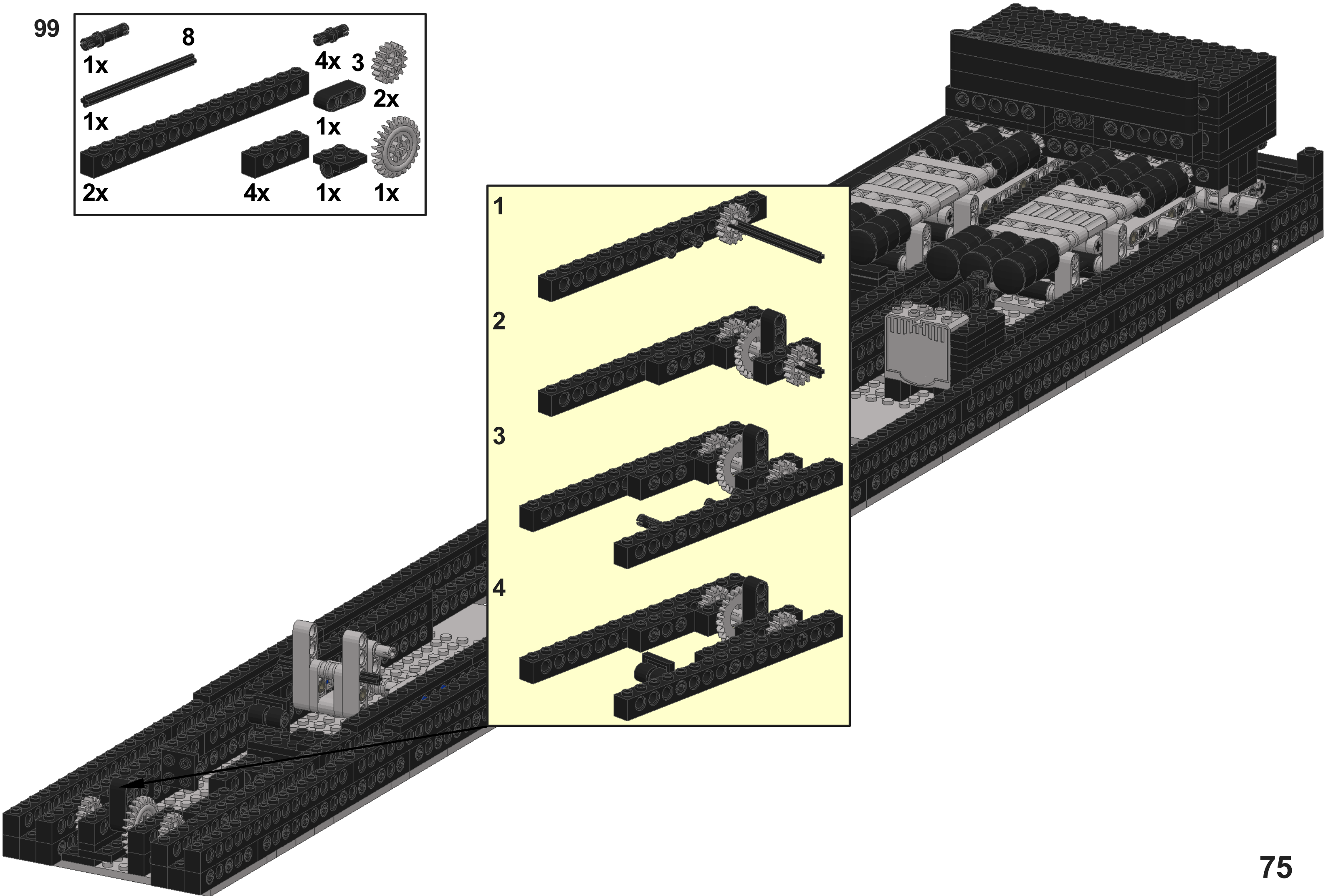
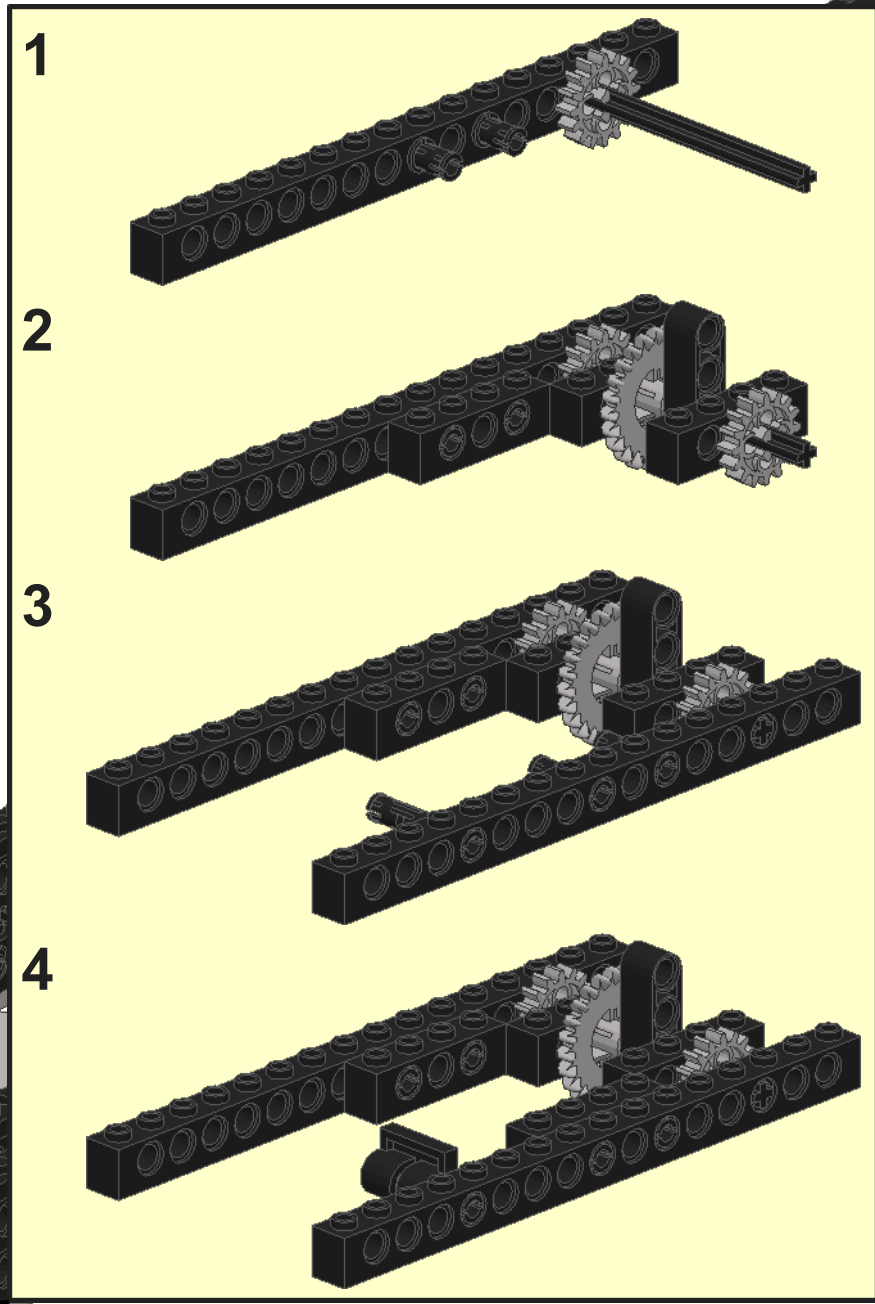
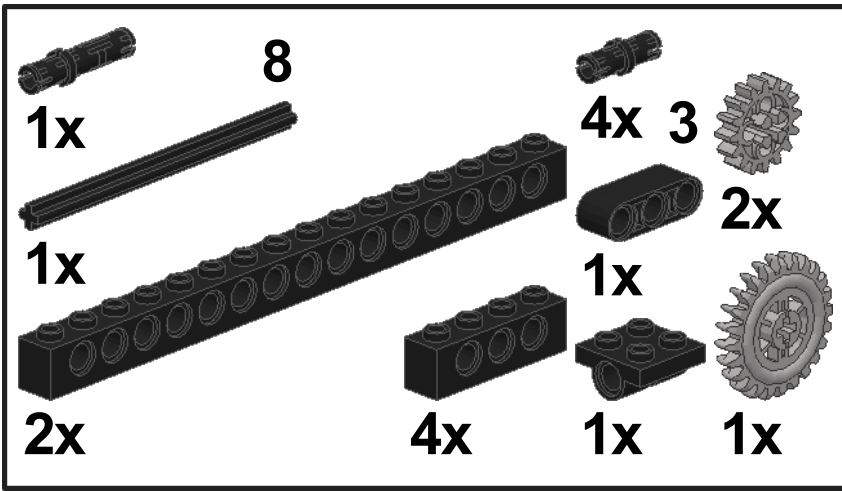
97



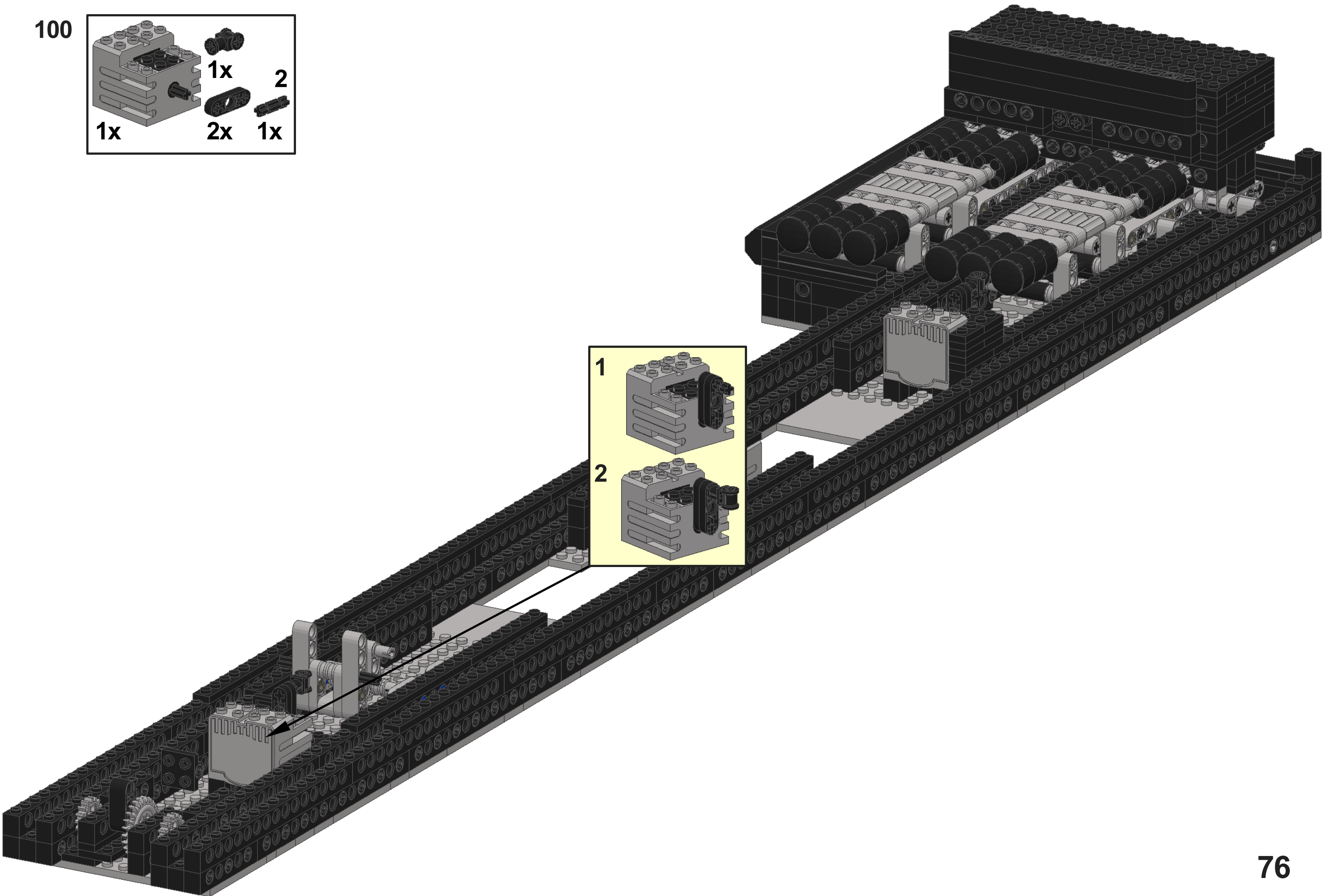
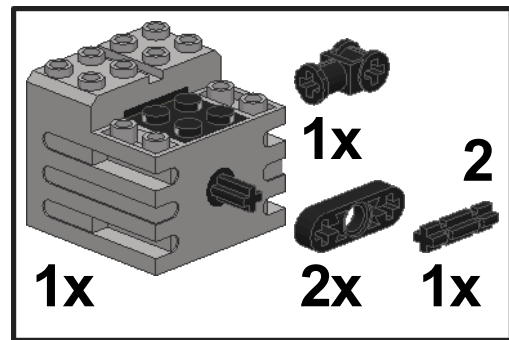
98



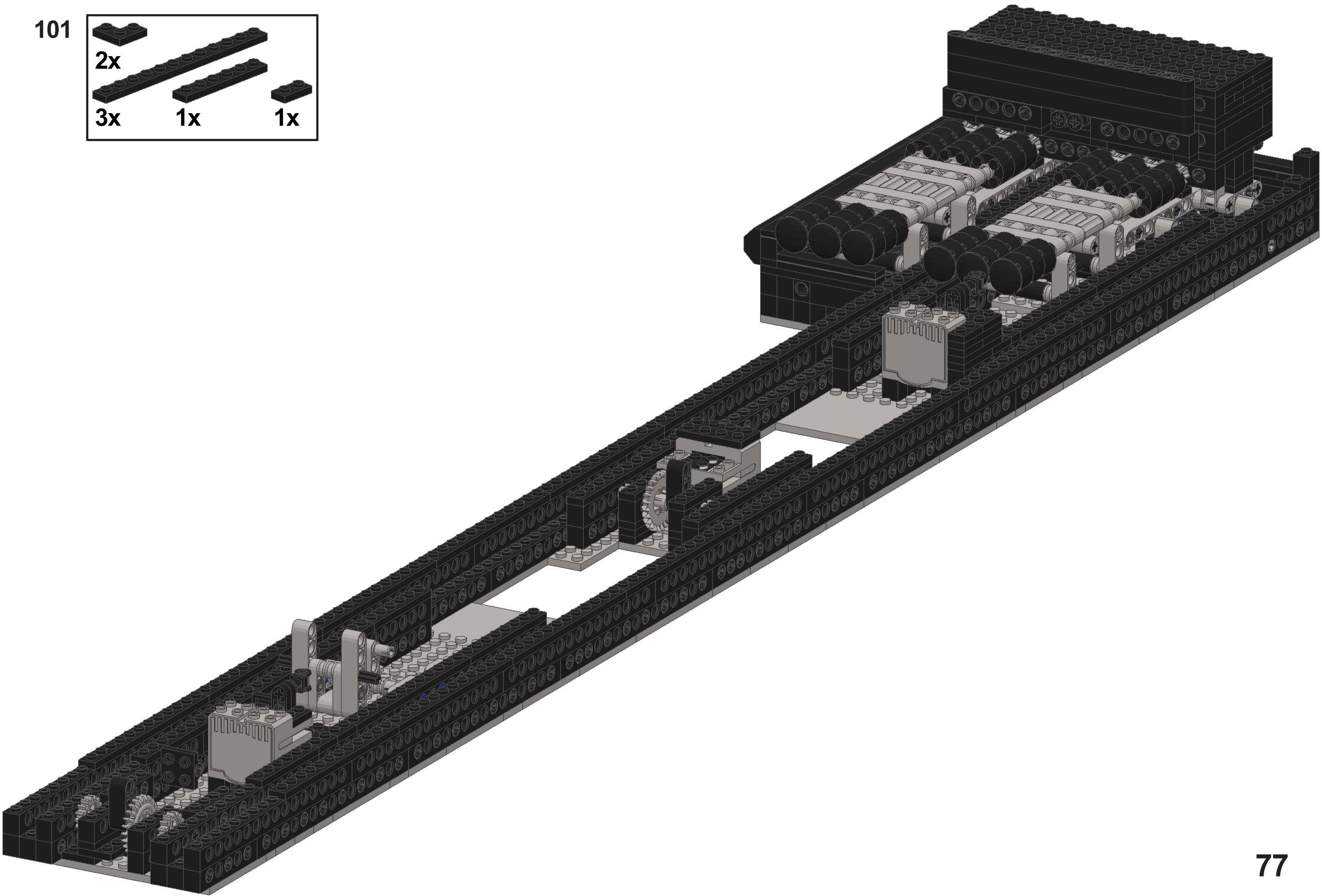
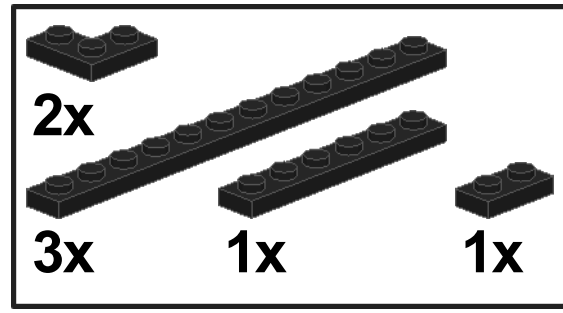
99



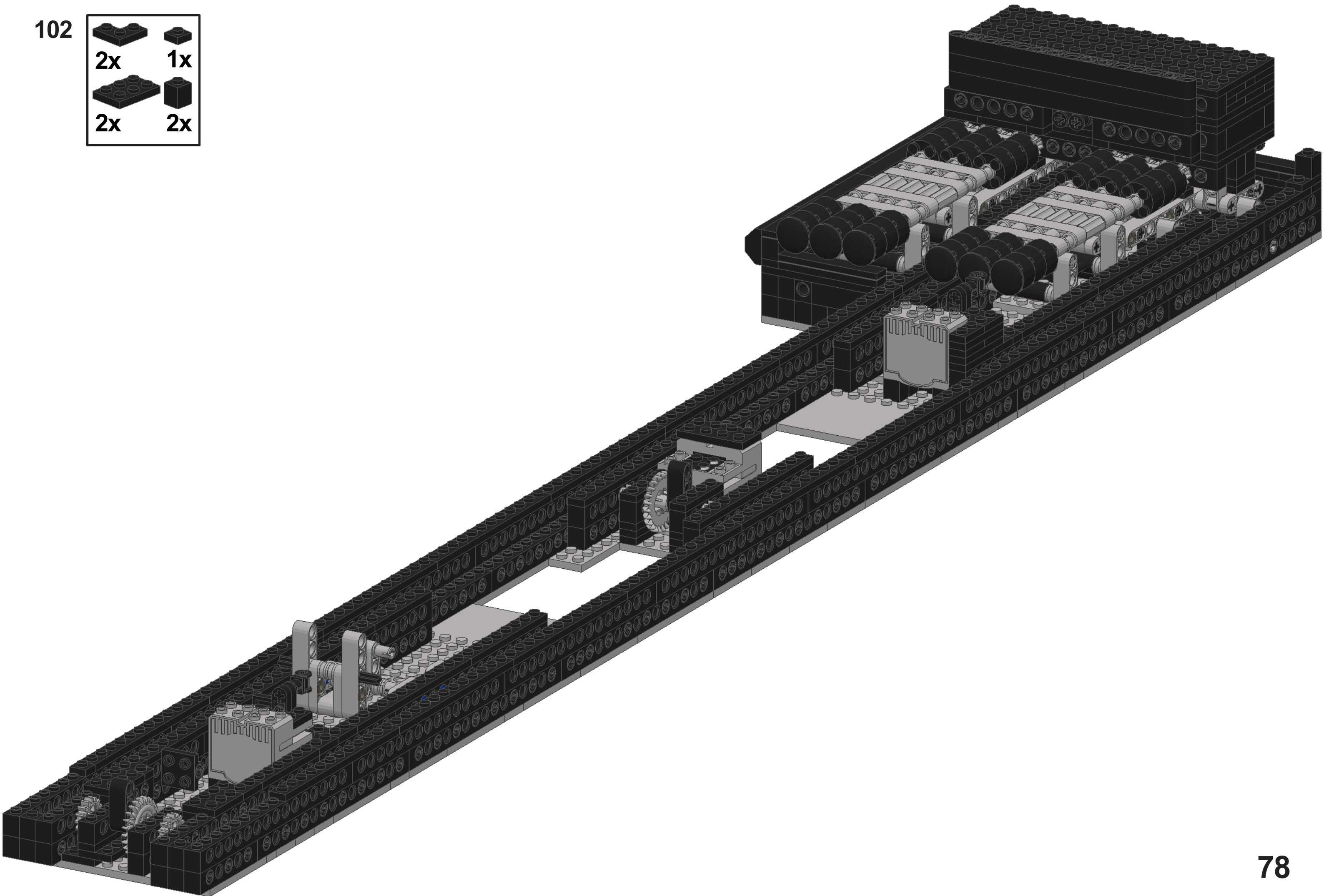
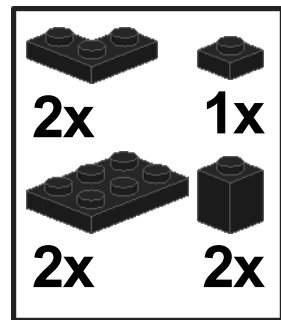
100



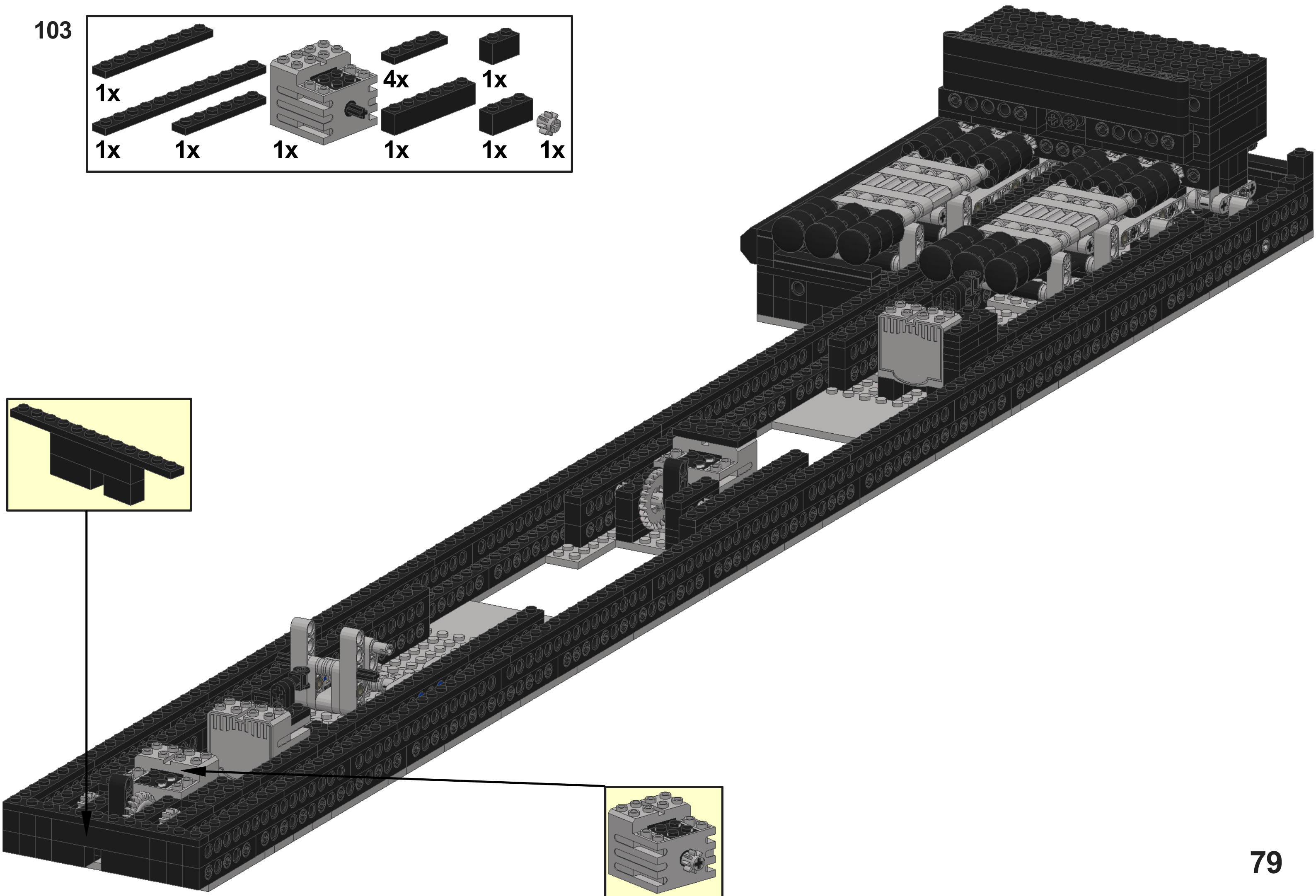
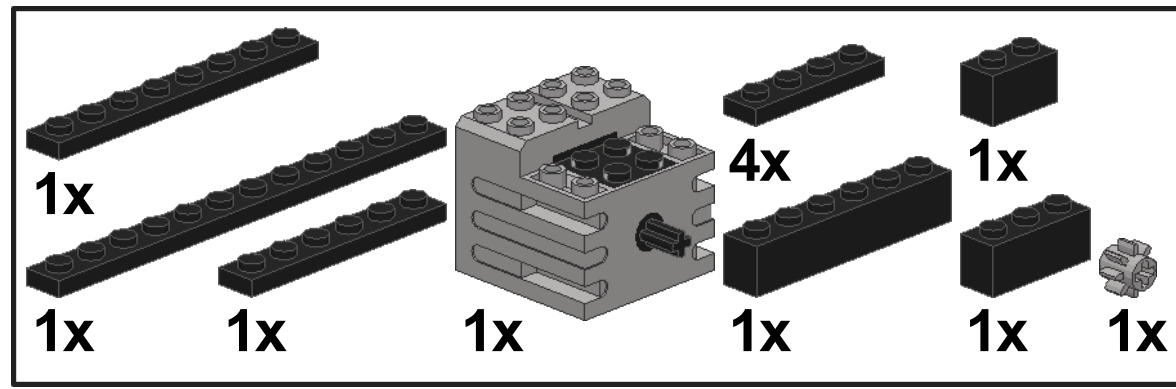
101



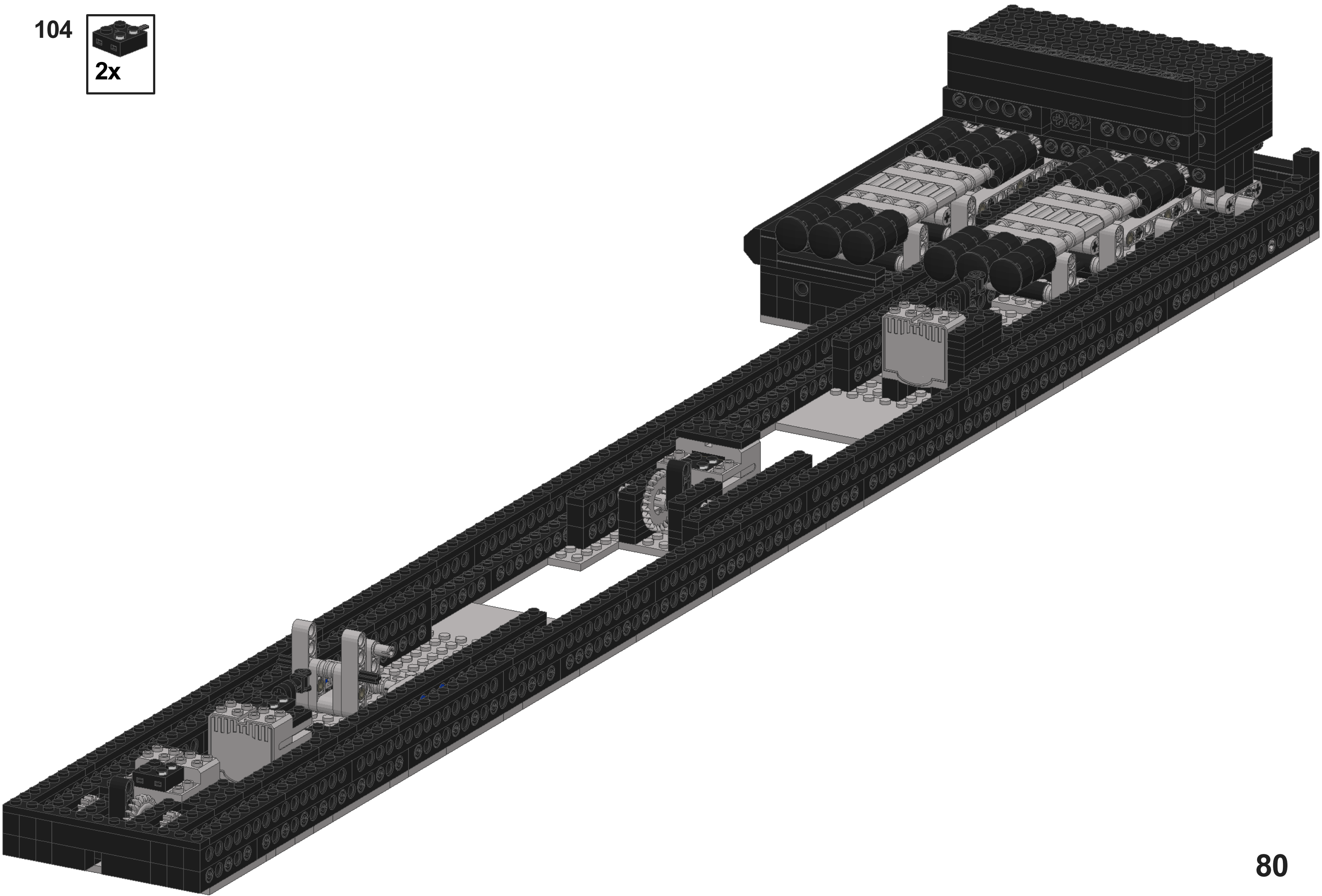
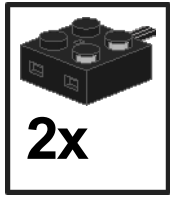
102



103

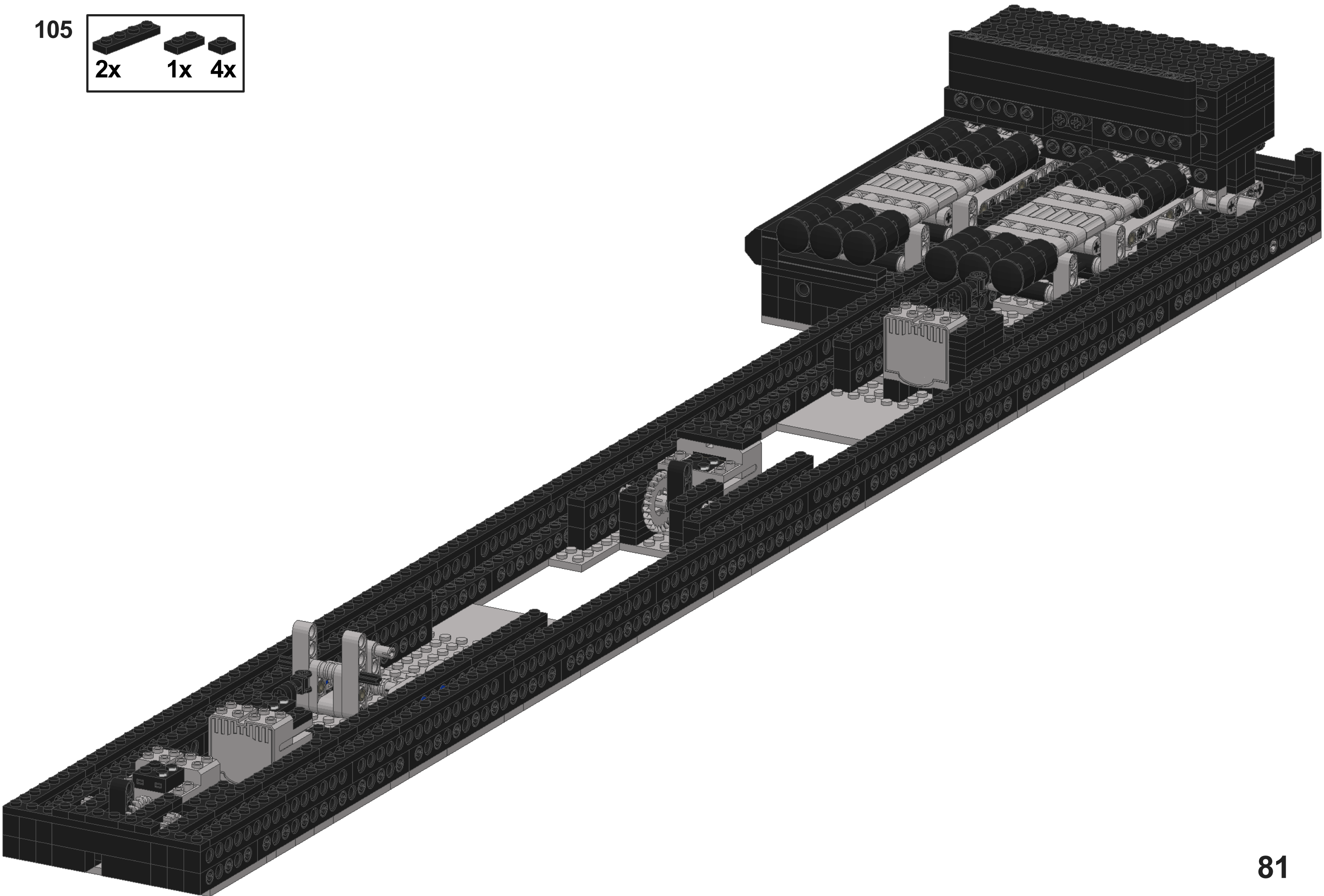
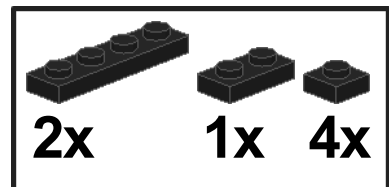


104

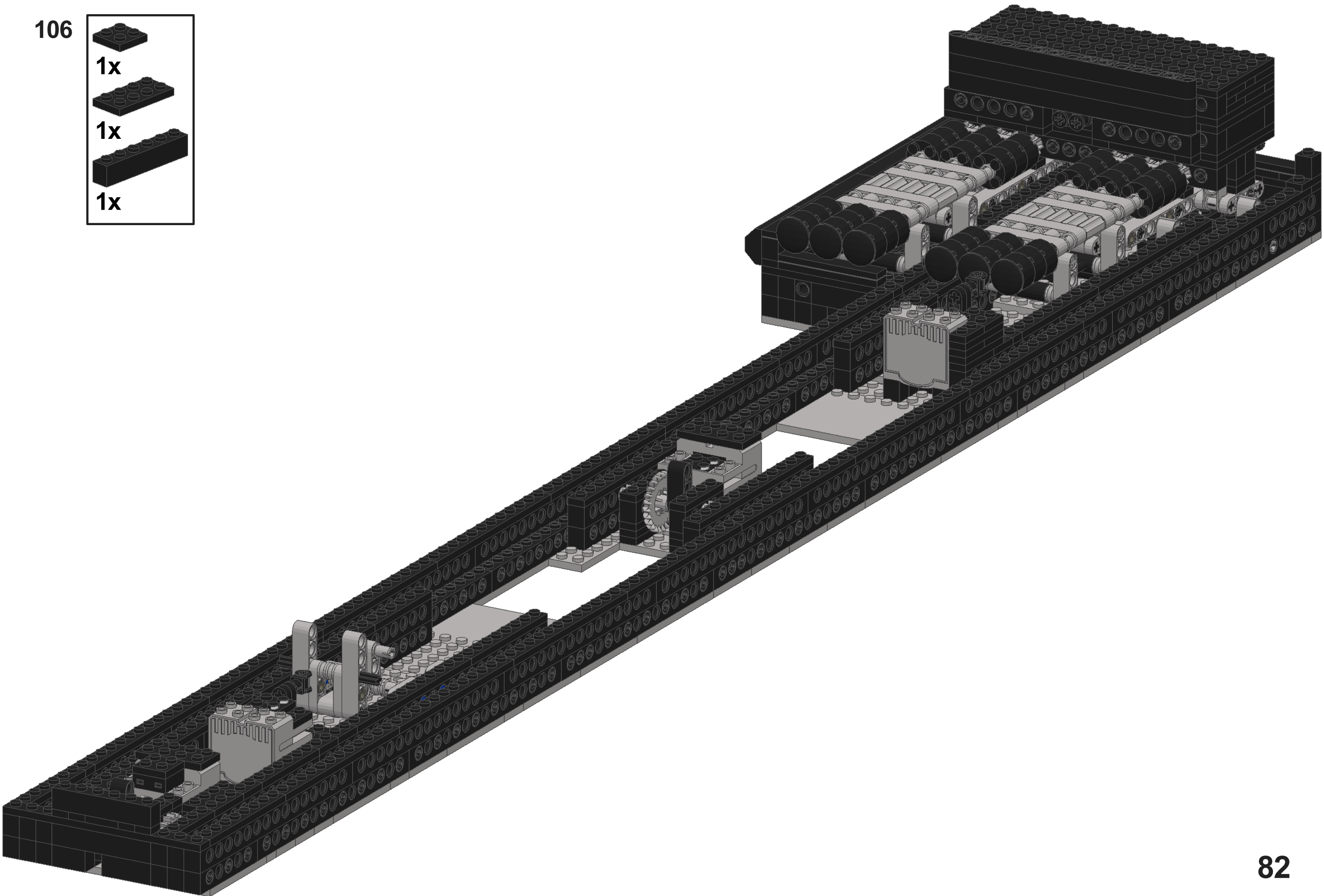
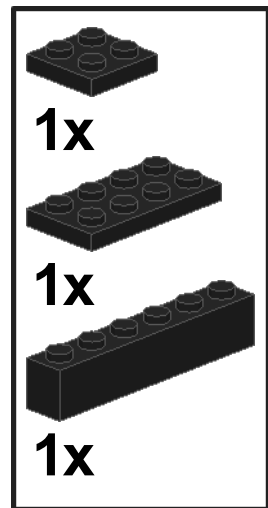


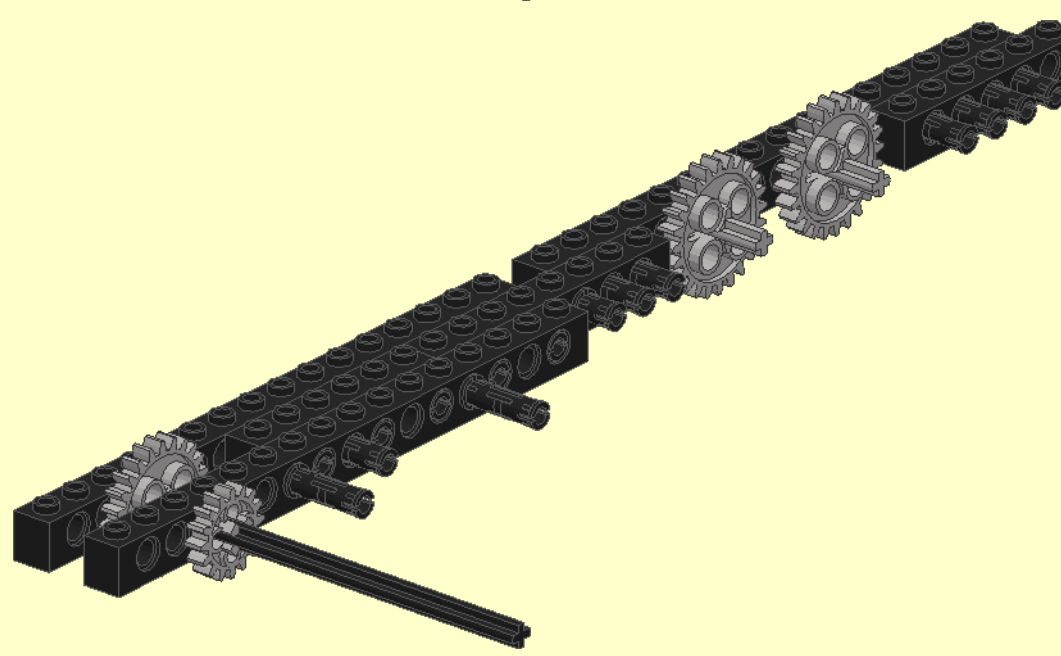
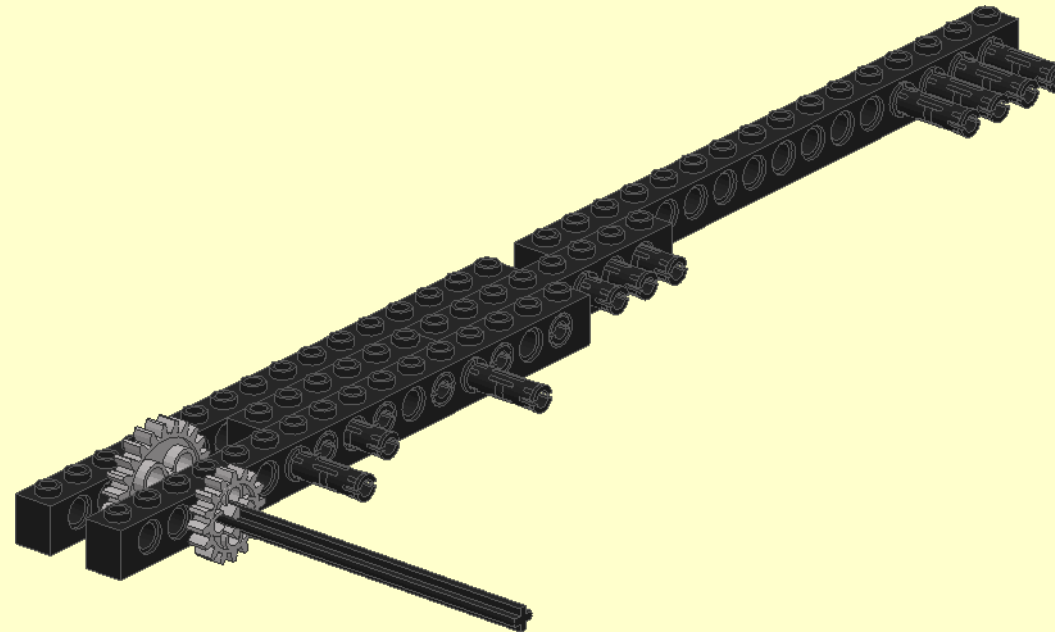
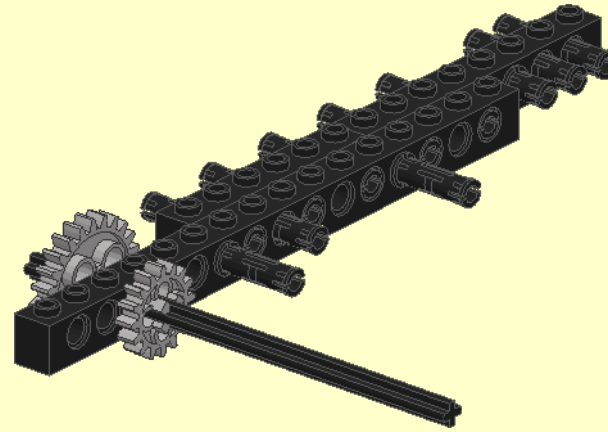
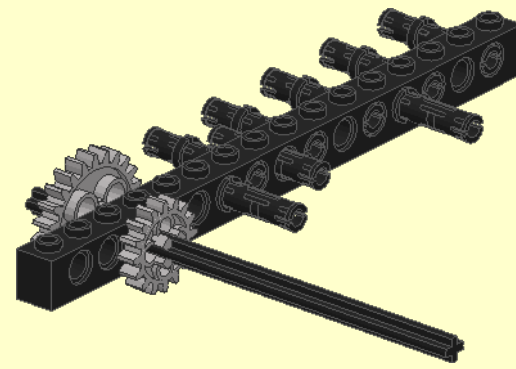
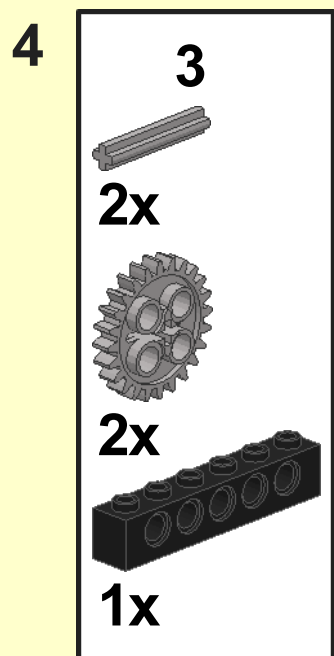
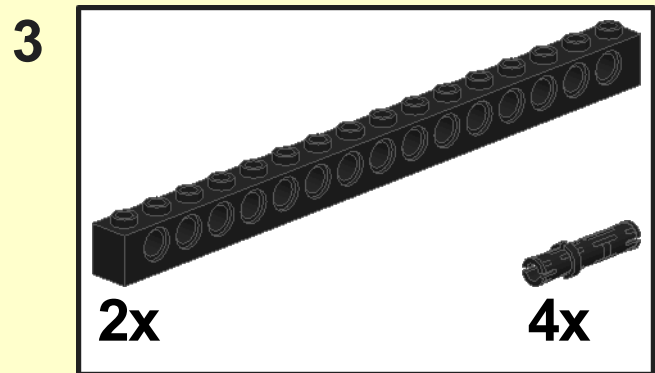
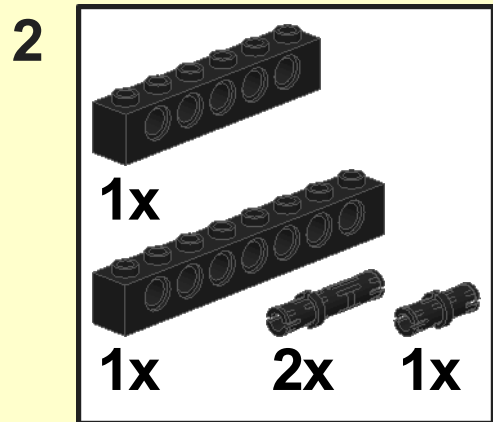
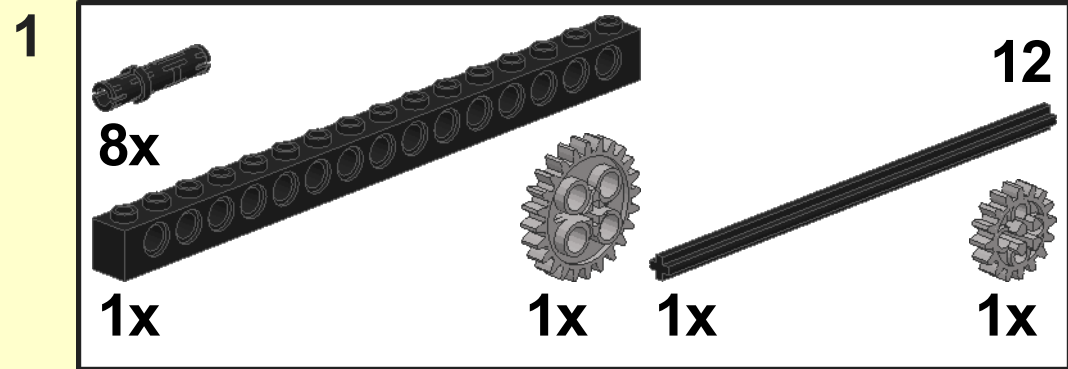


105

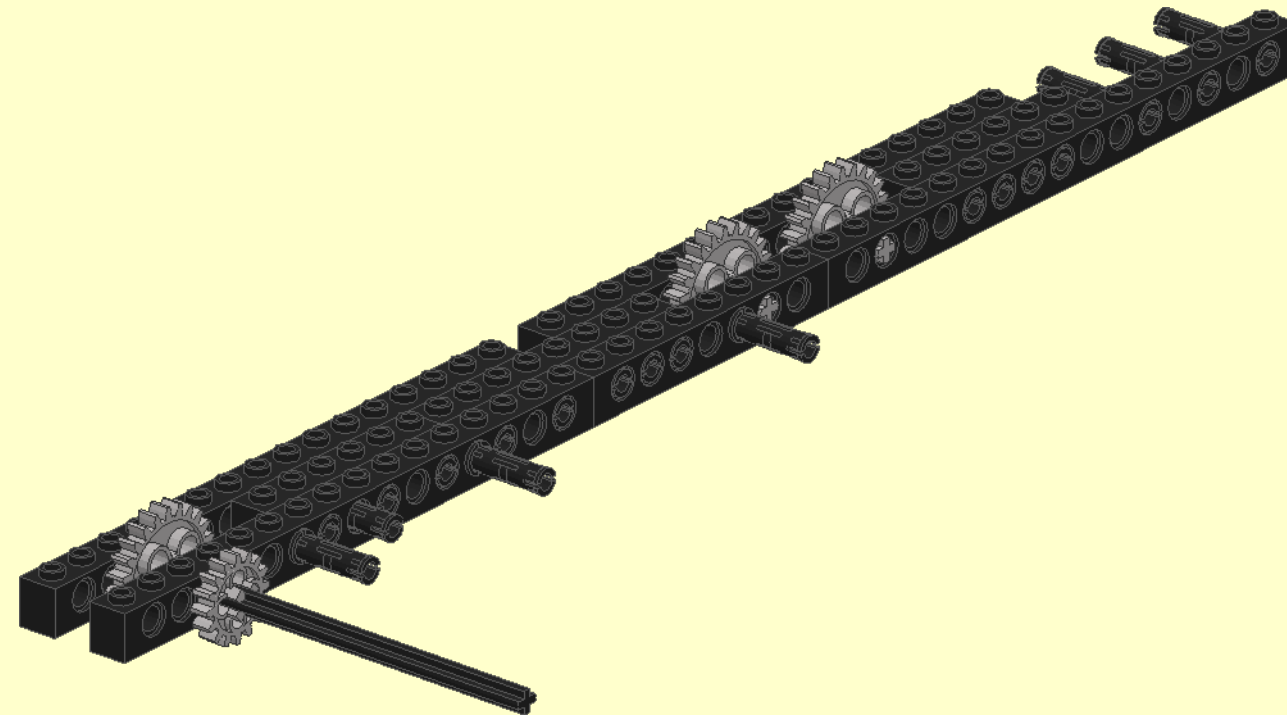
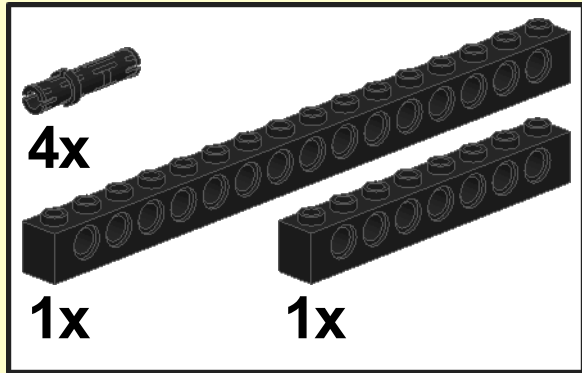


106

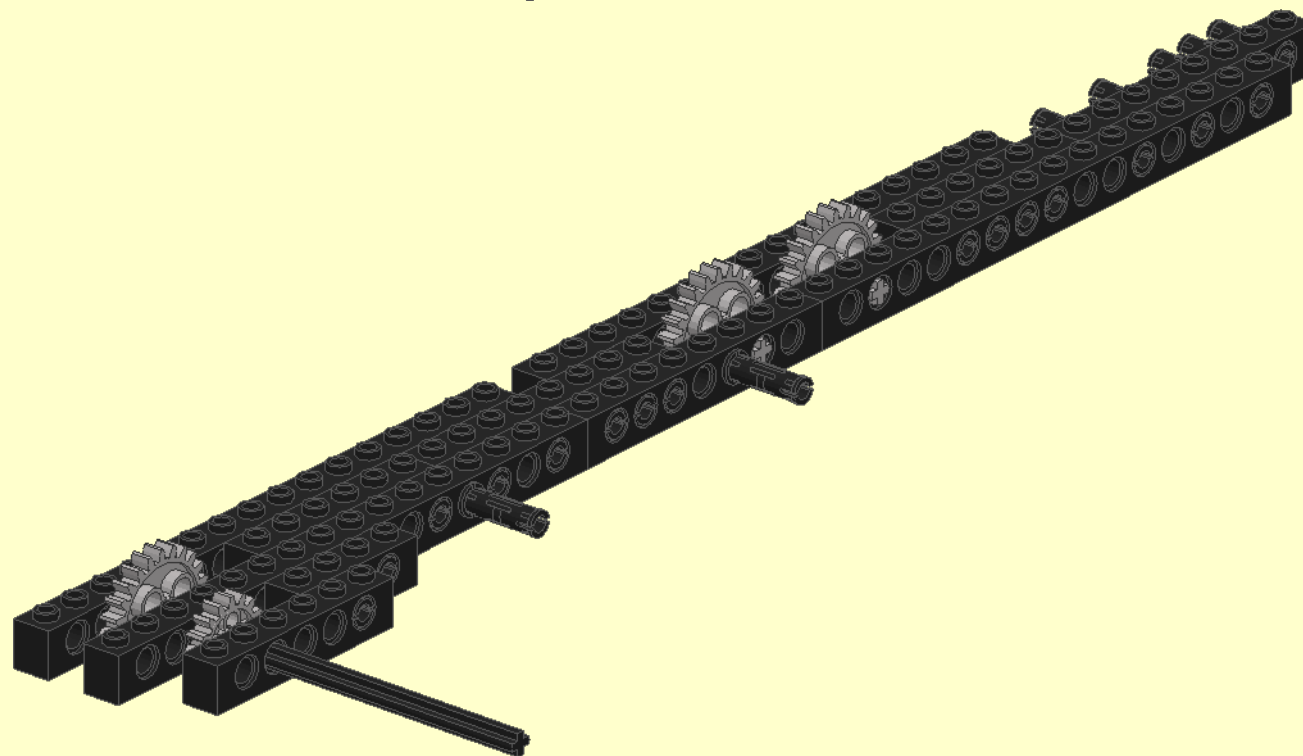
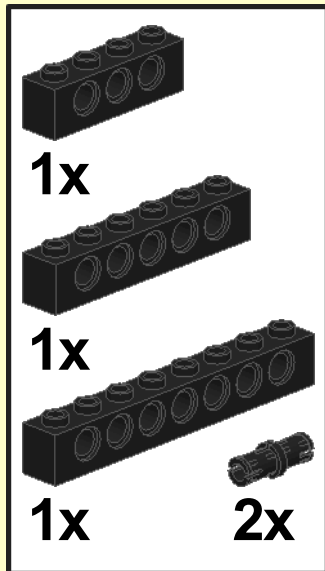




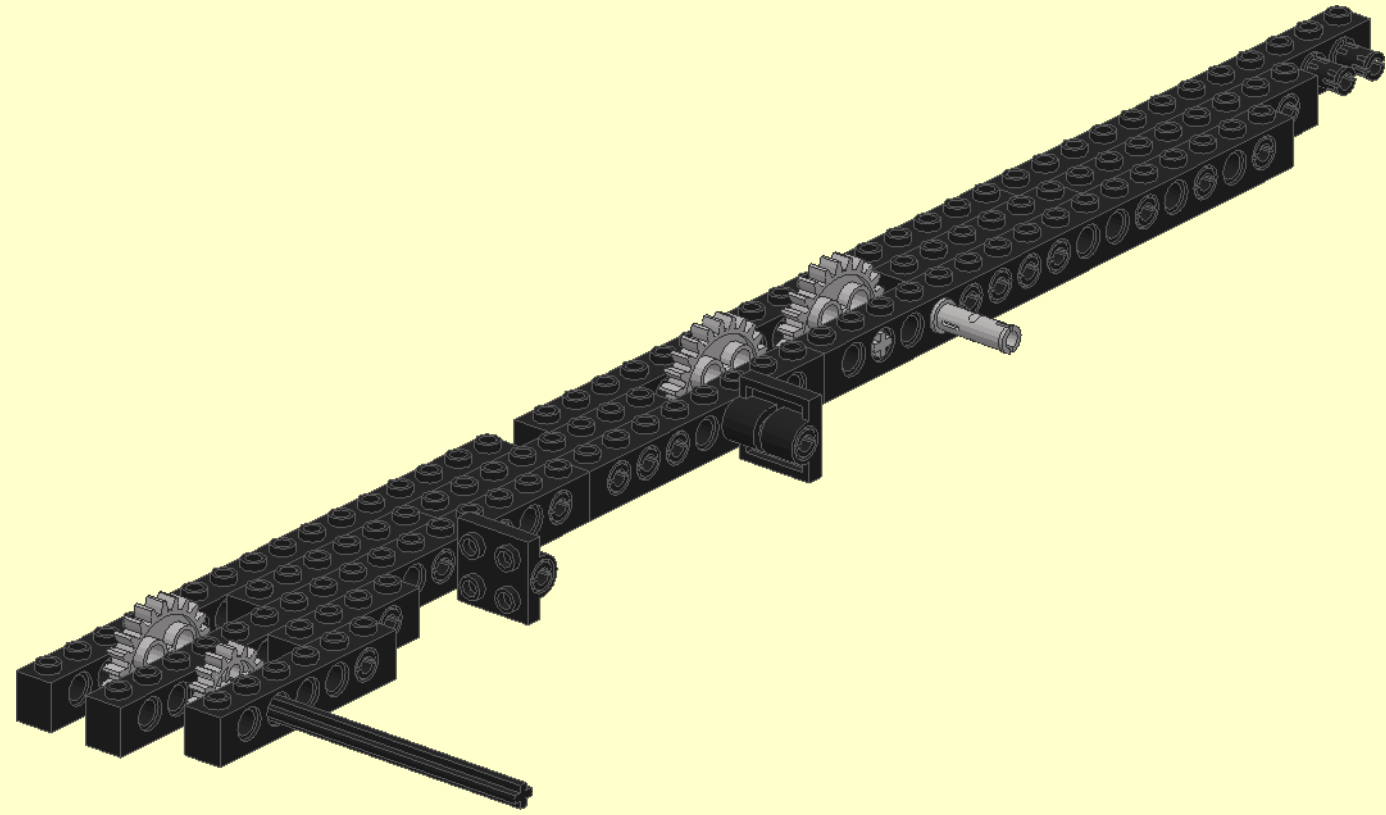
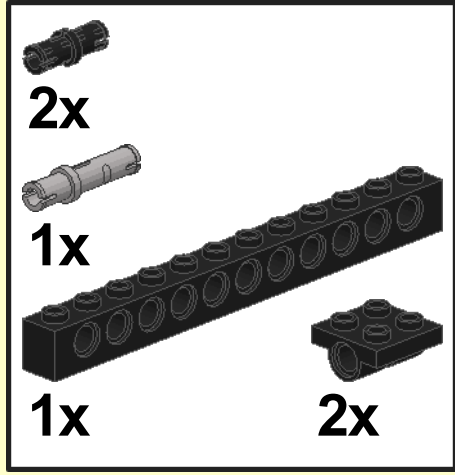
5



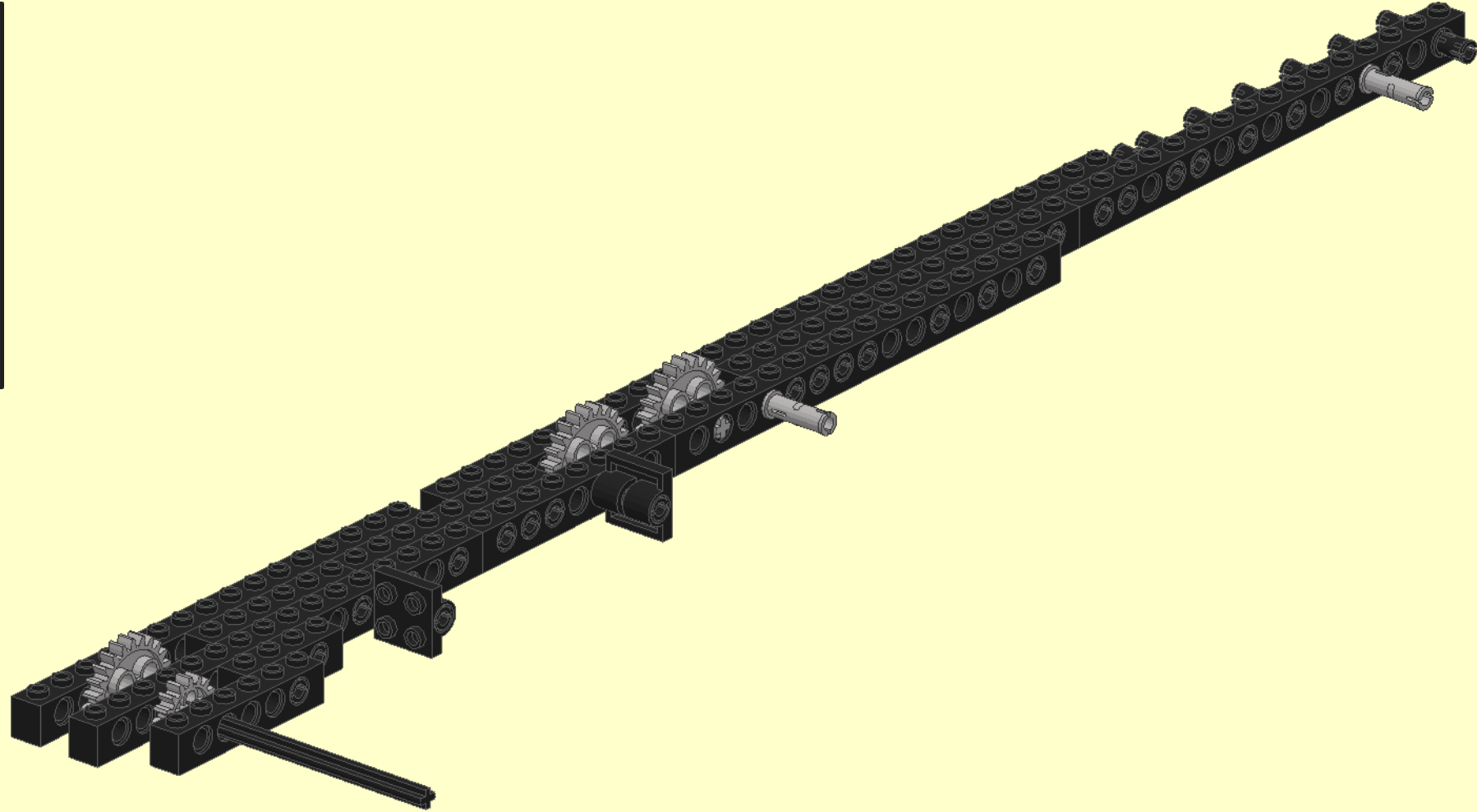
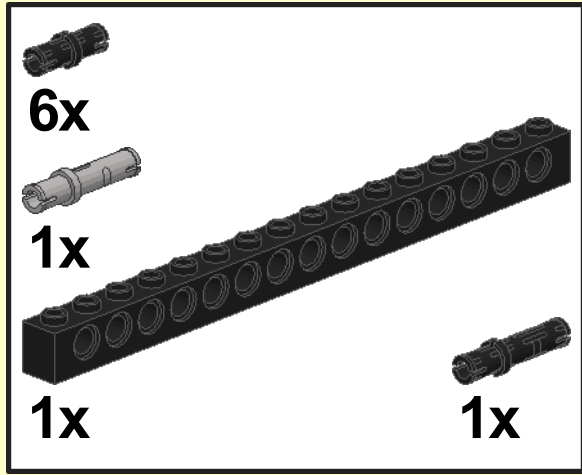
6



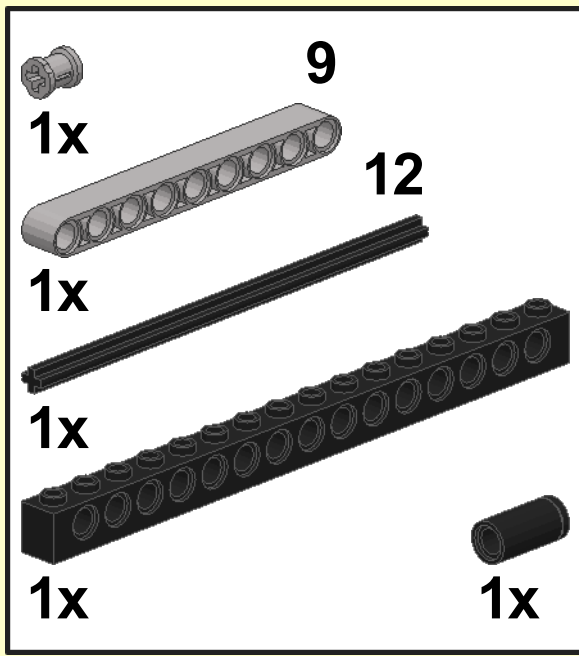
7



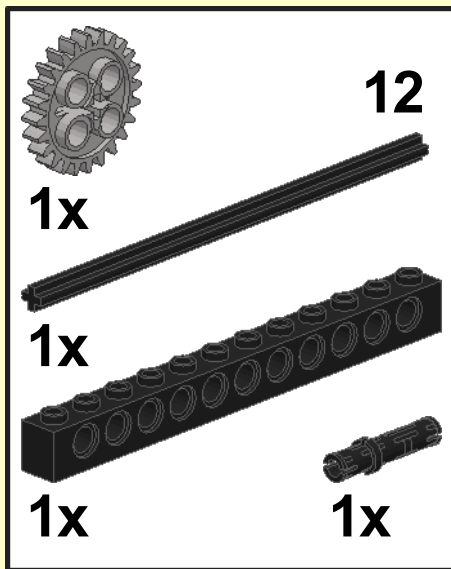
8



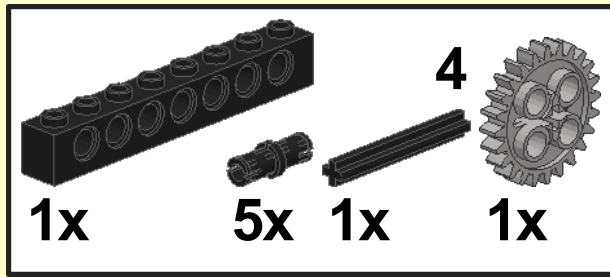
9



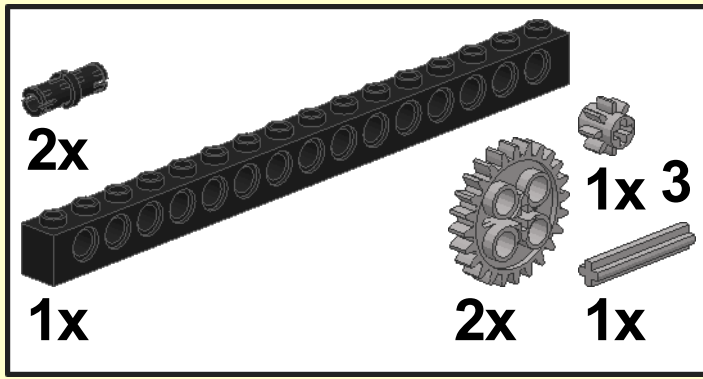
10



11

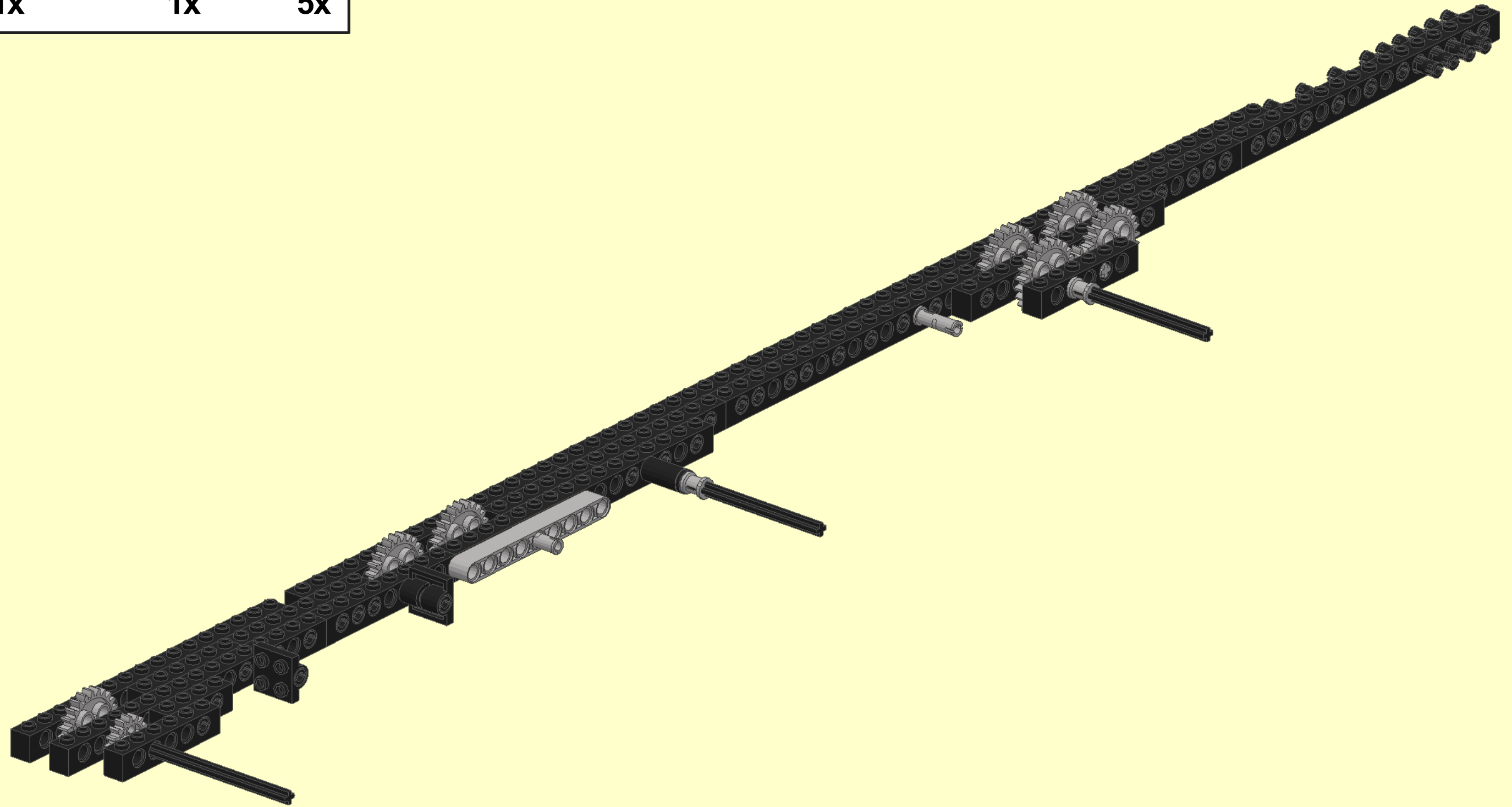
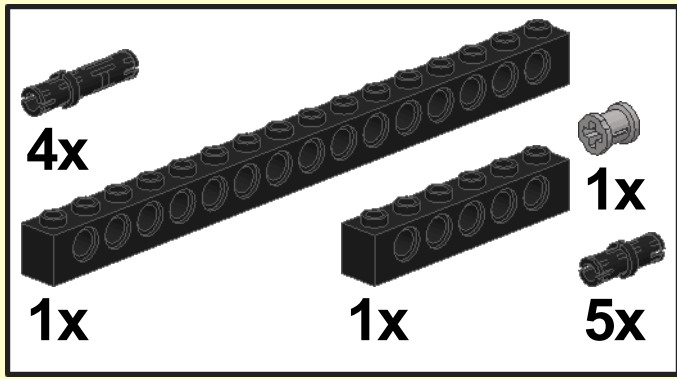


12

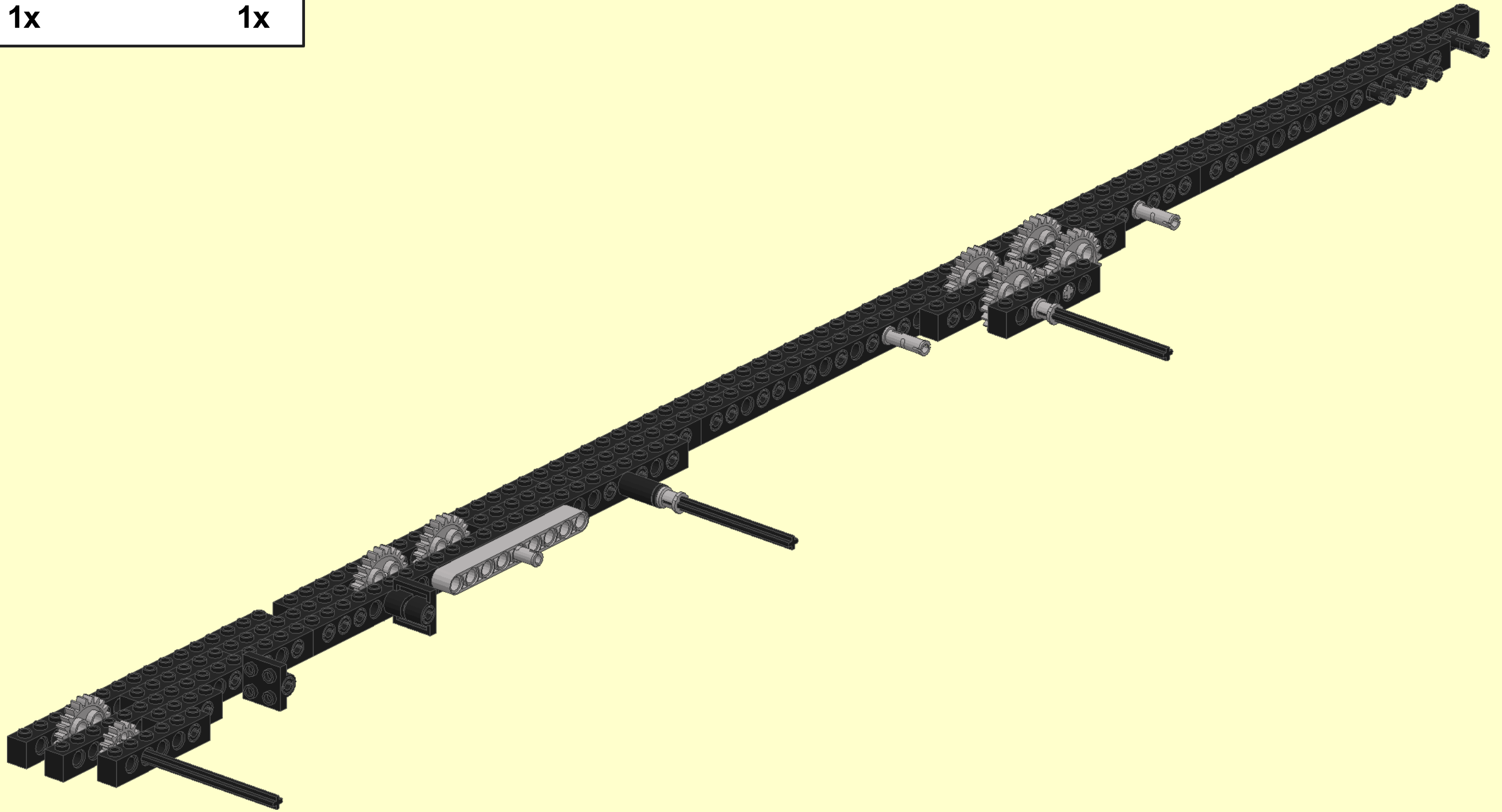
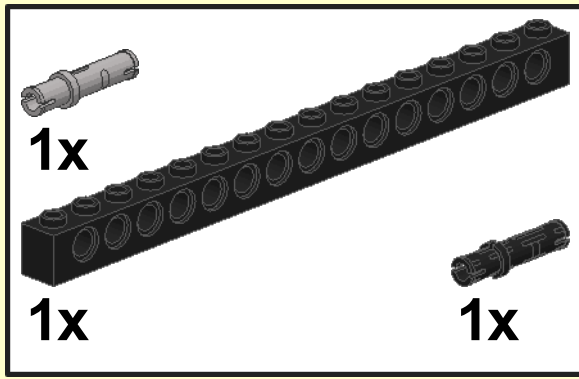




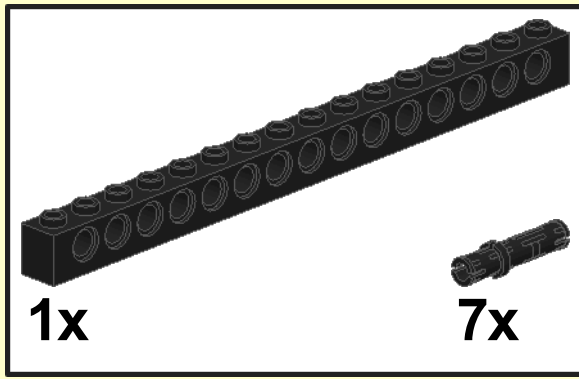
13



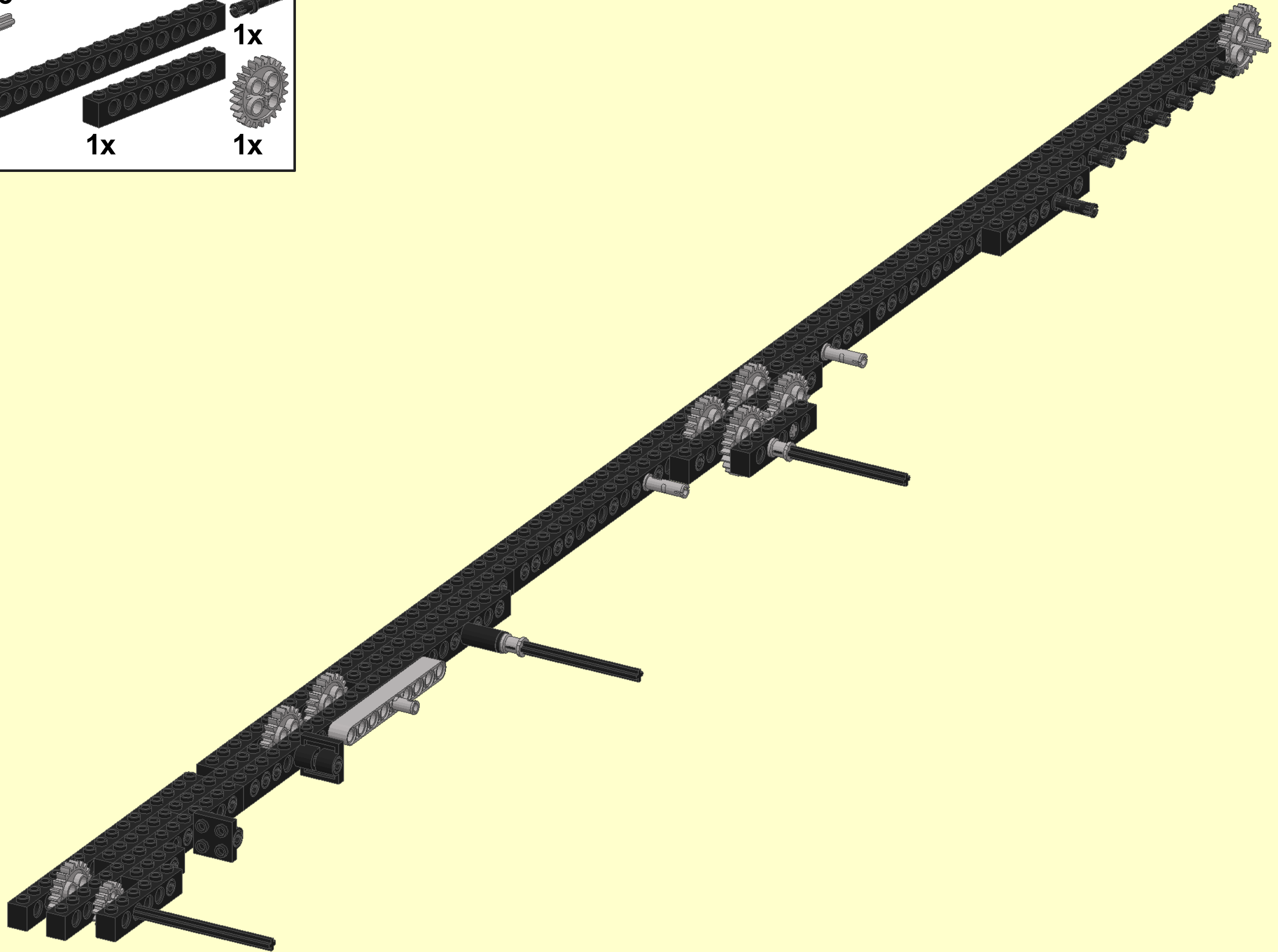
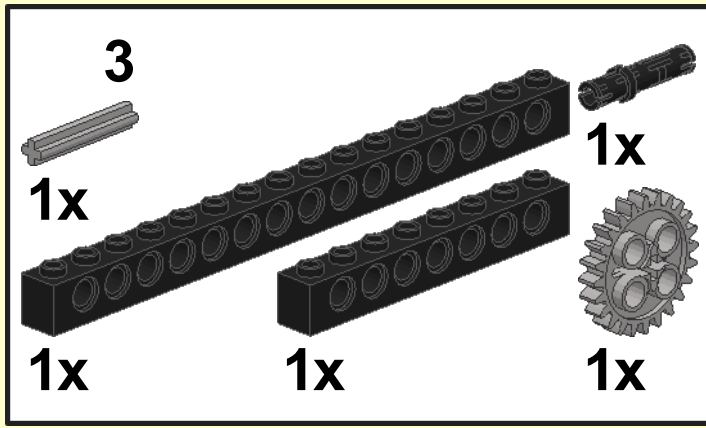
14



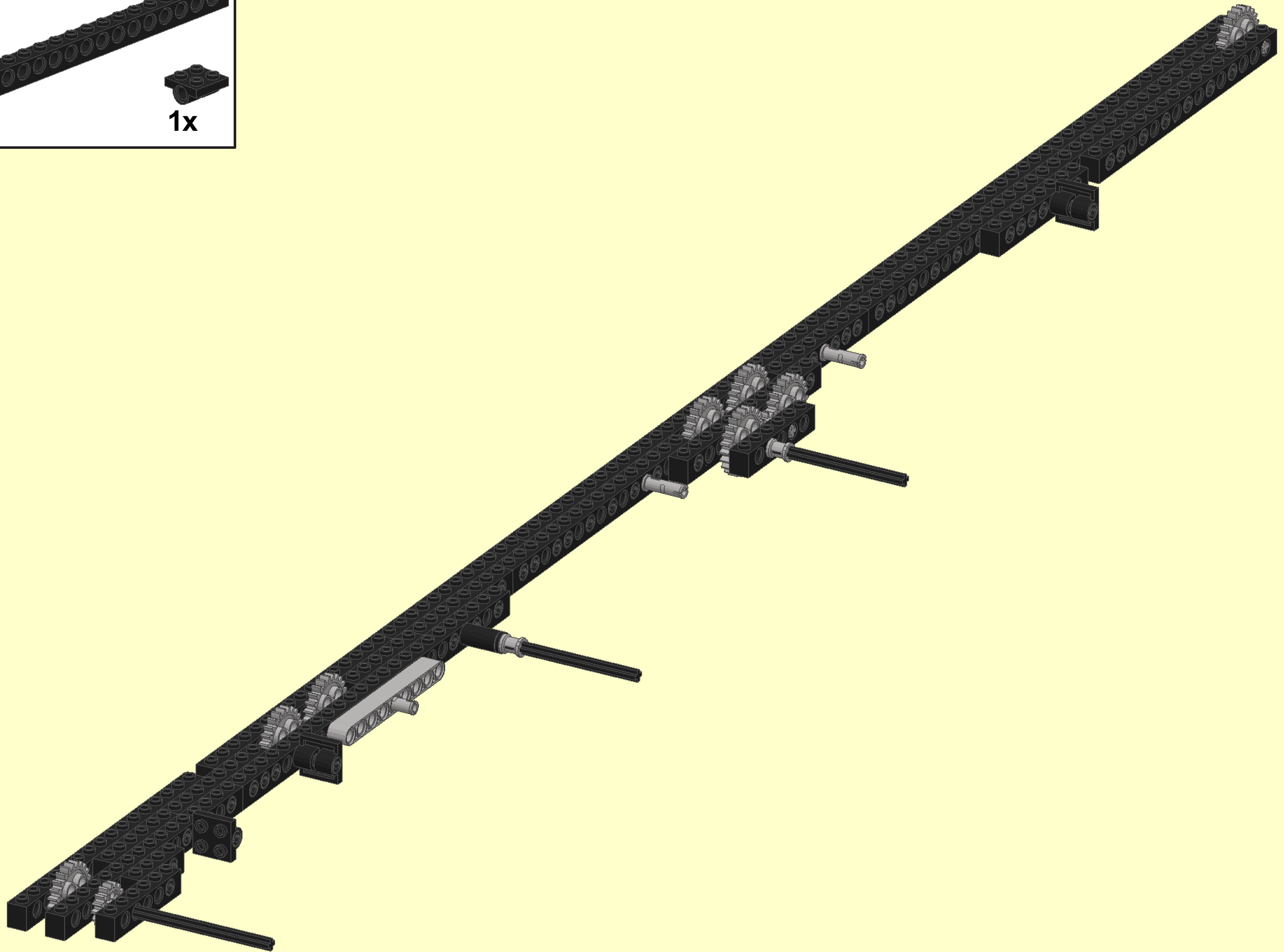
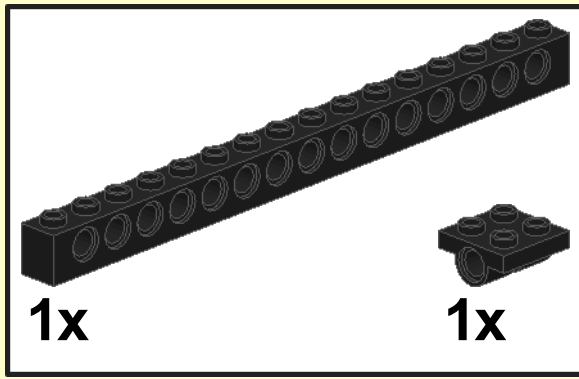
15



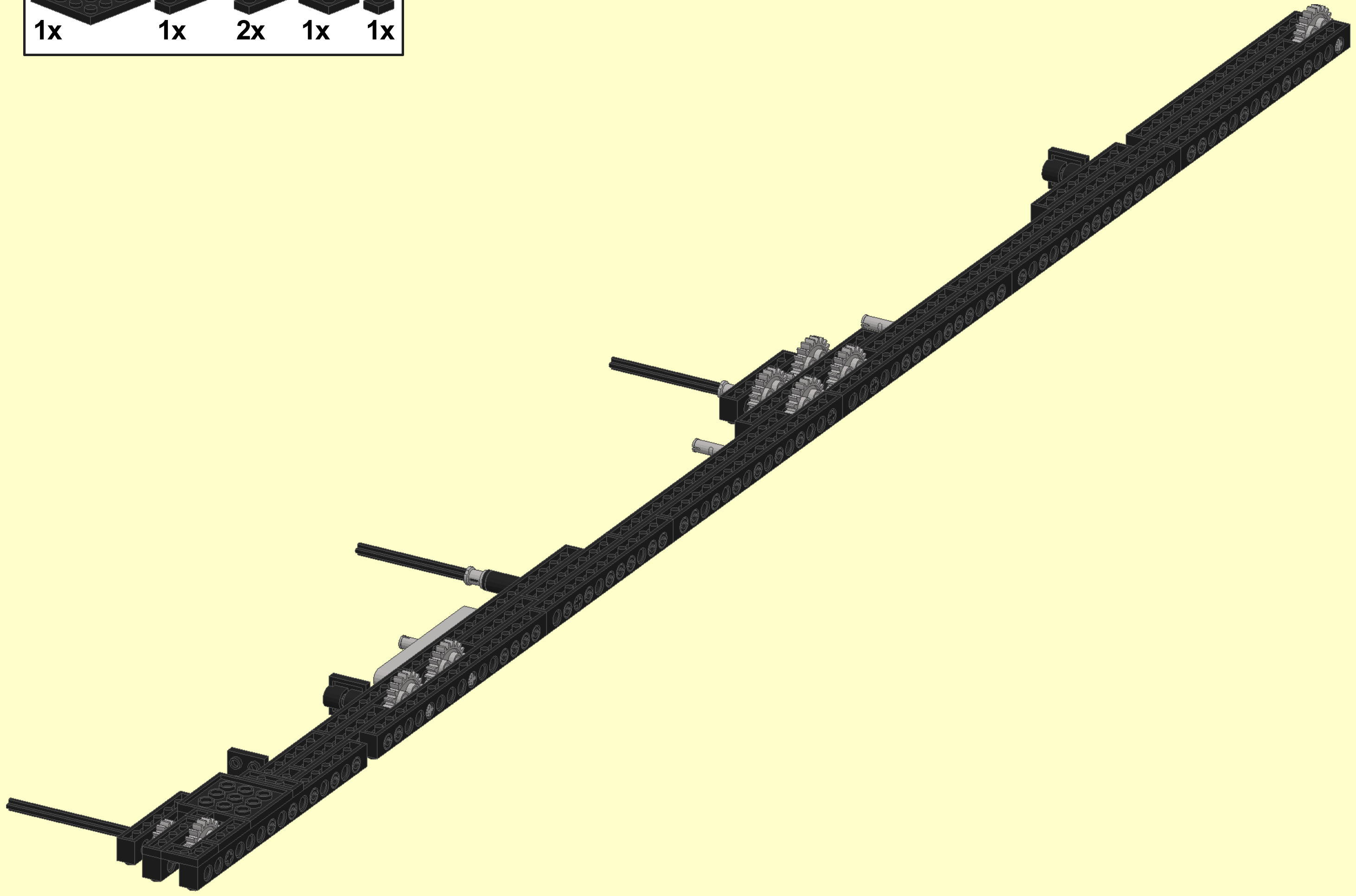
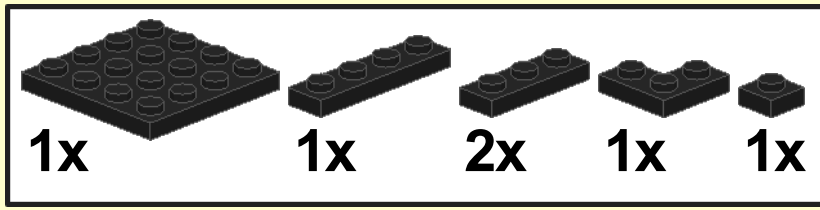
16



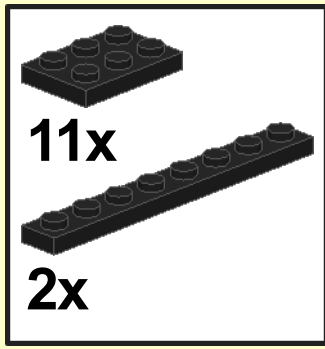
17



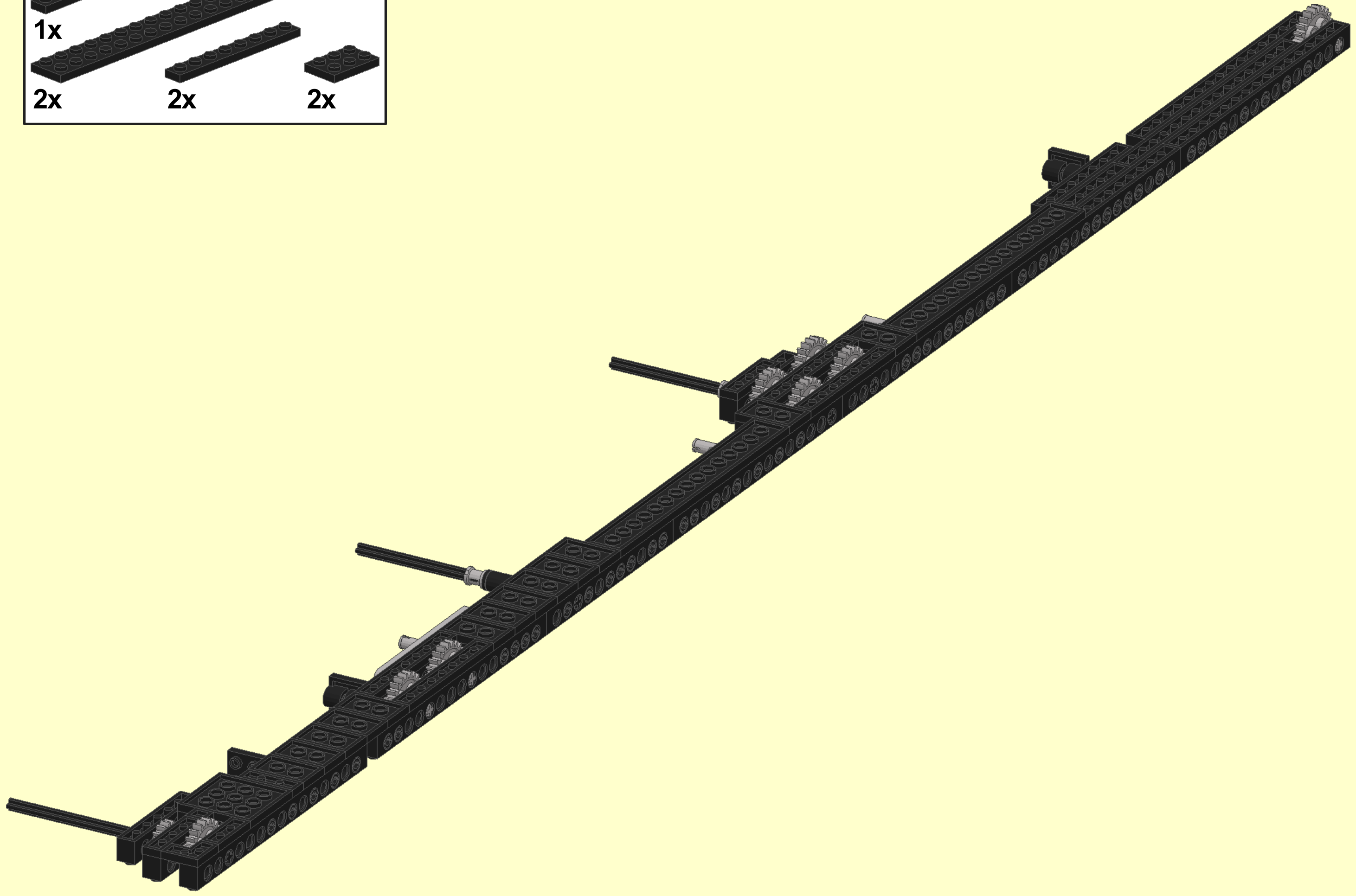
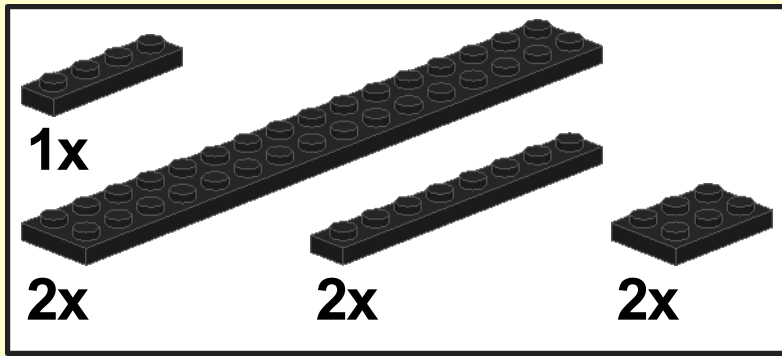
18



19

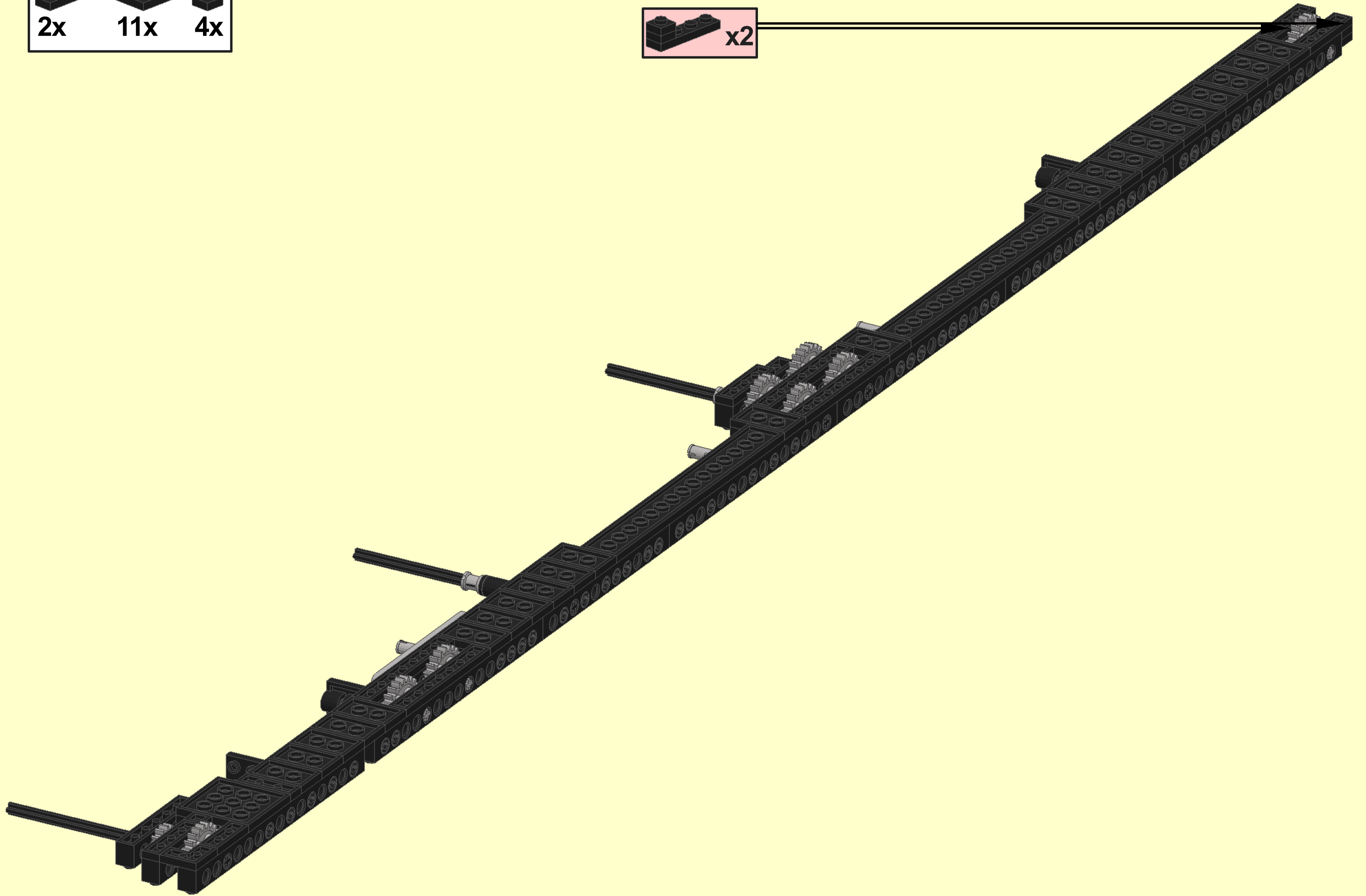
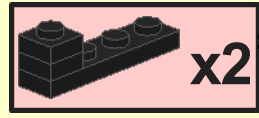
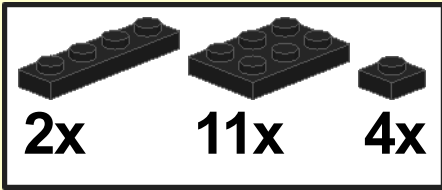


20





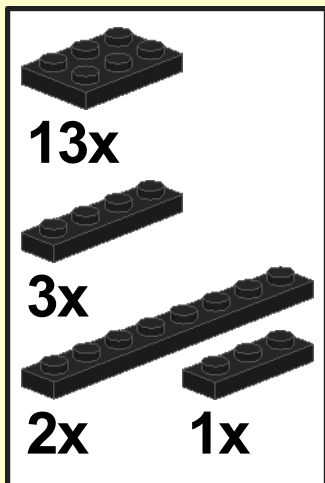
21



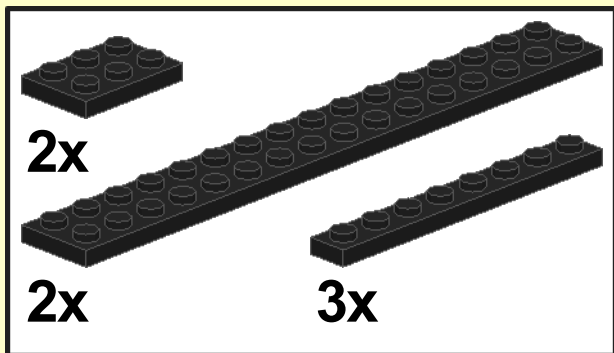
22



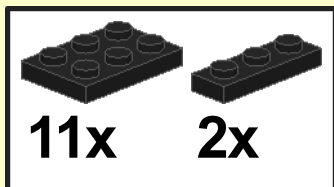
23



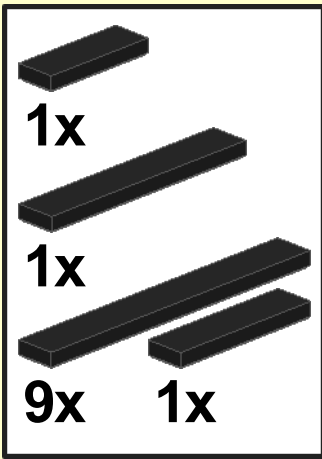
24

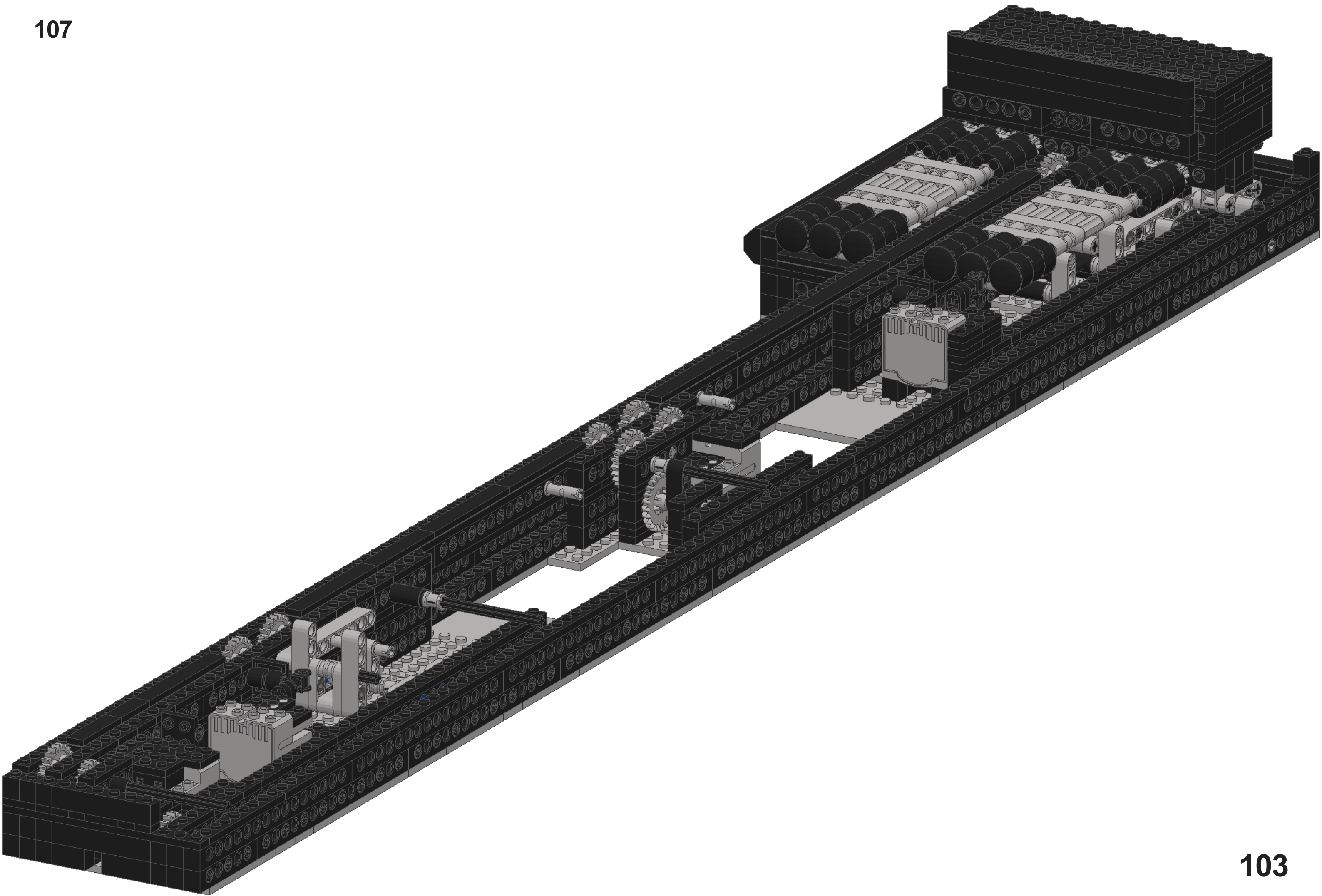


25

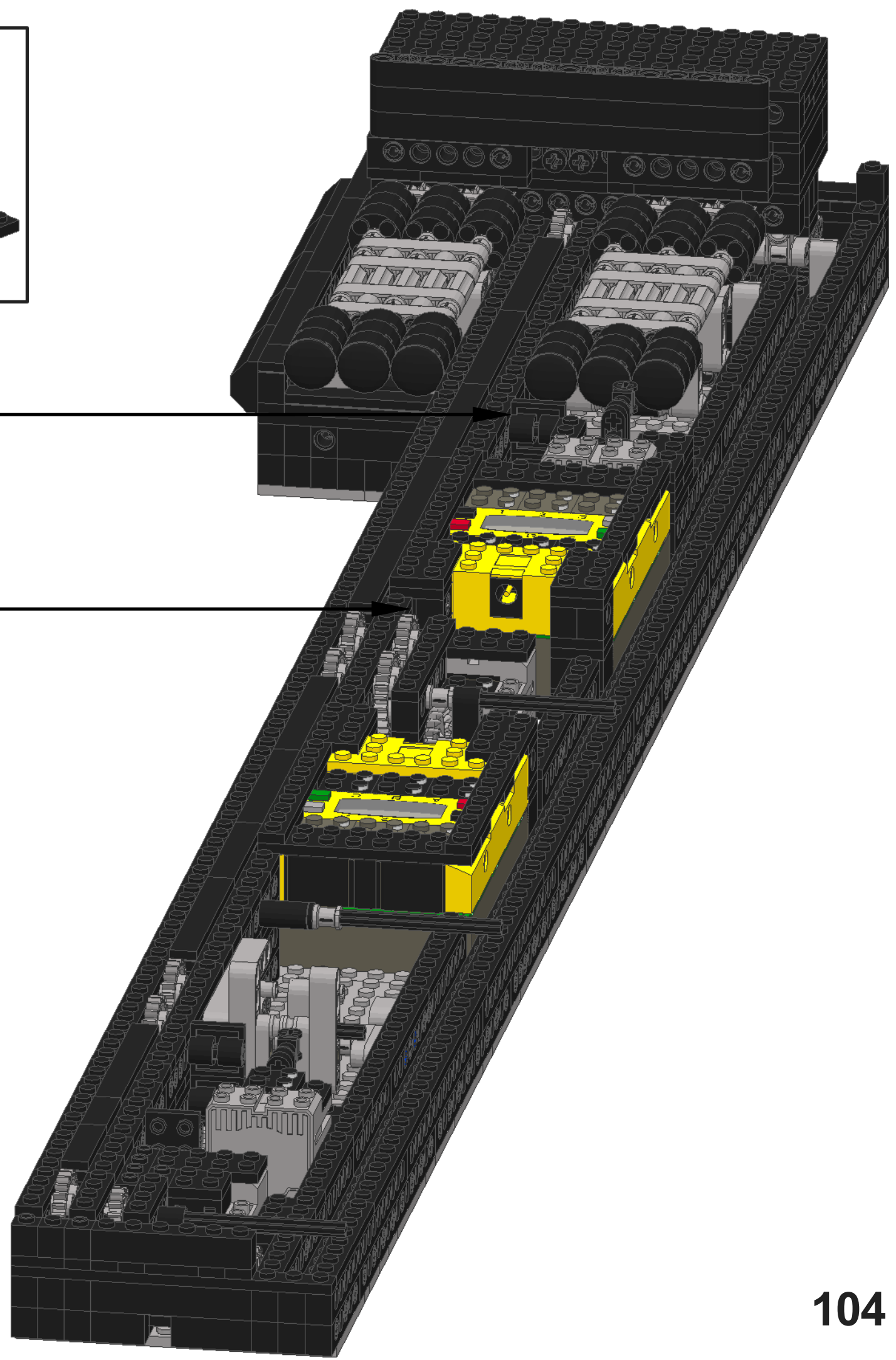
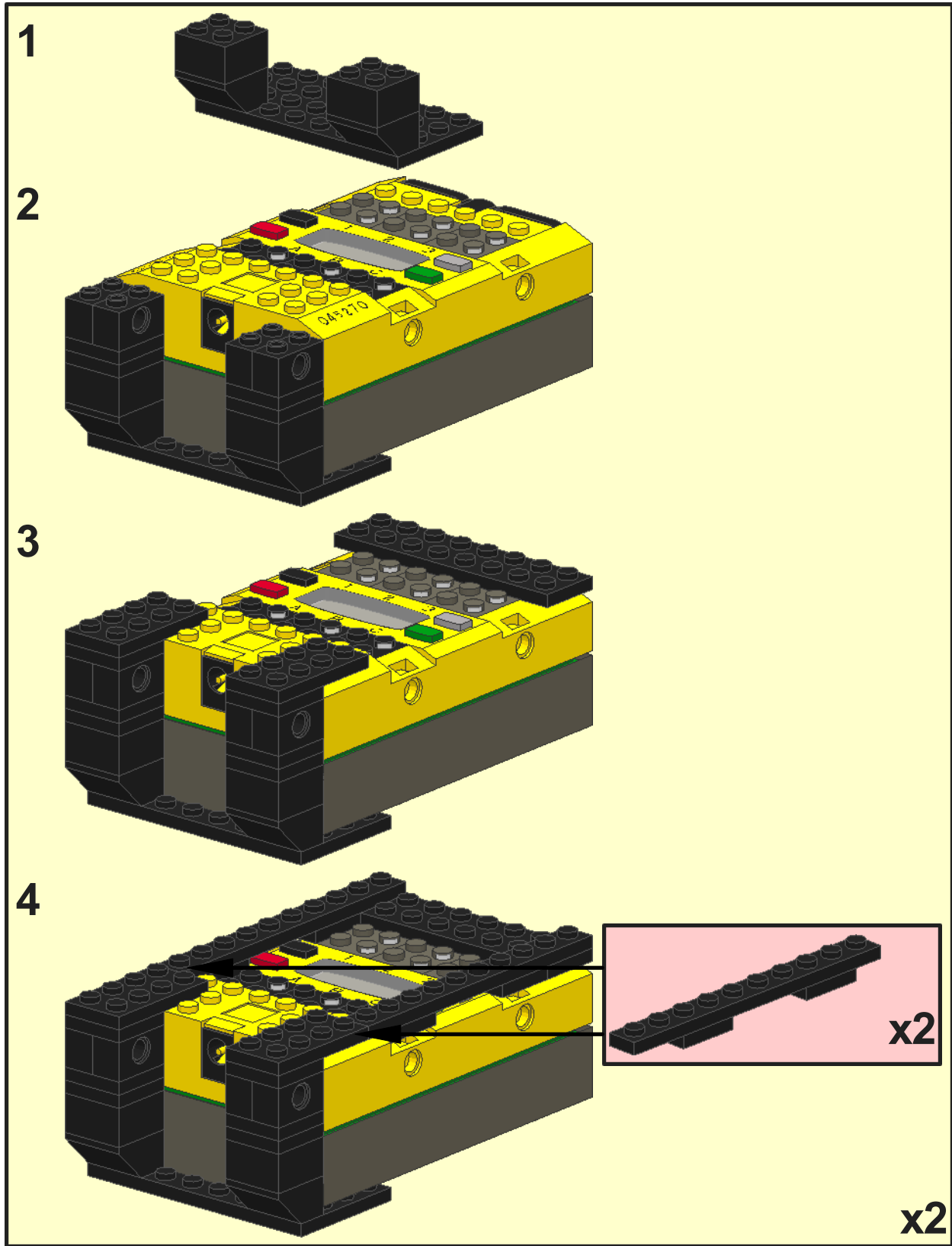
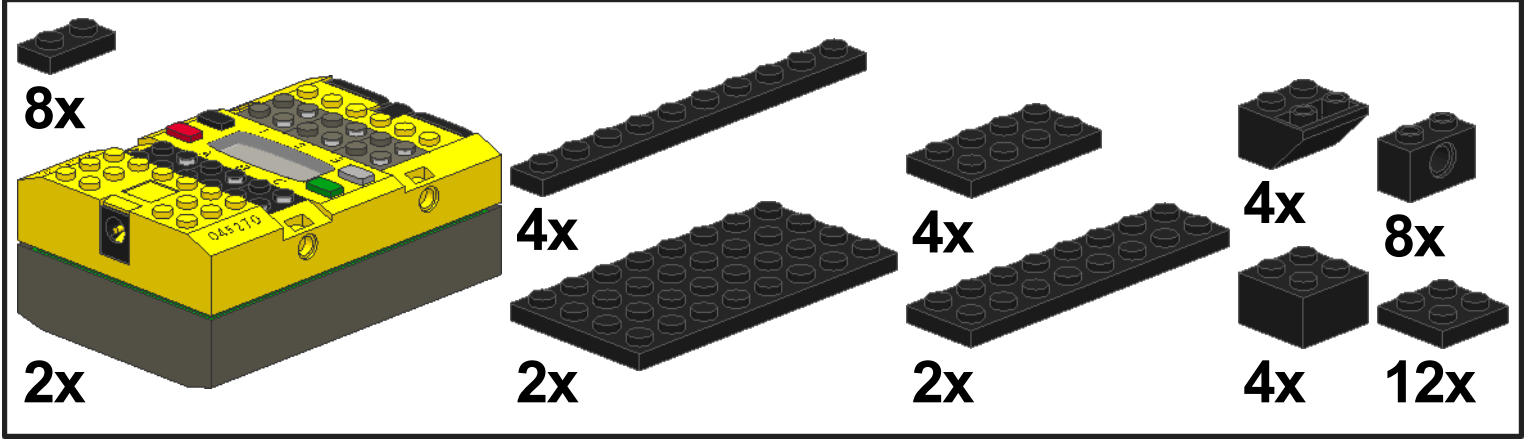


26



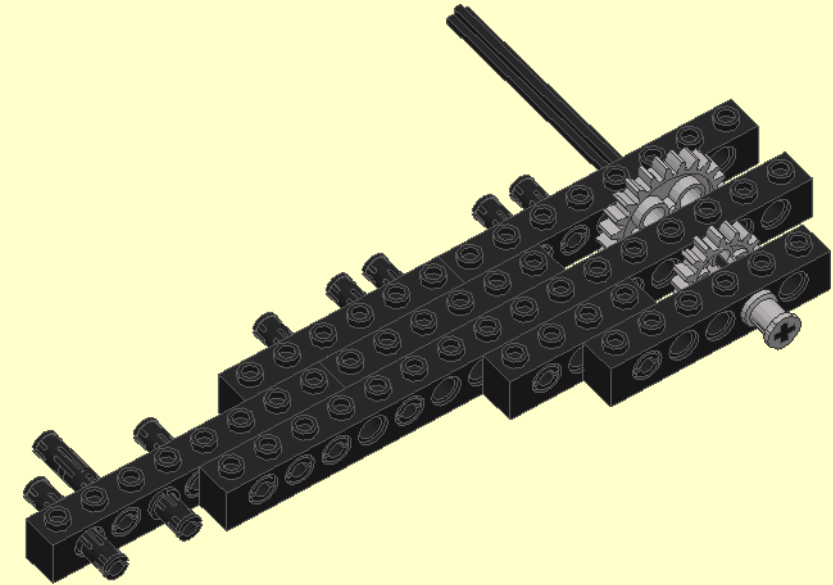
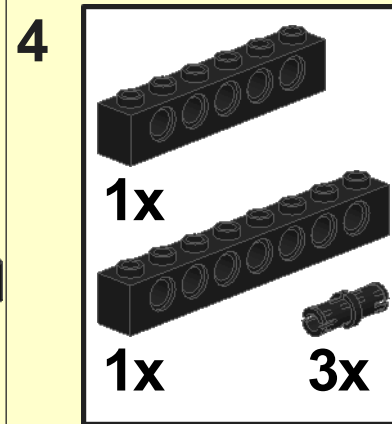
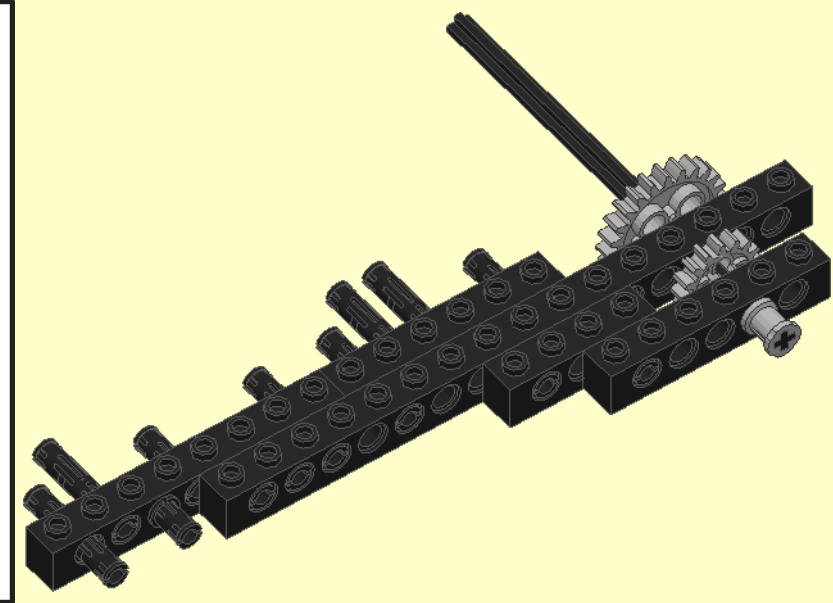
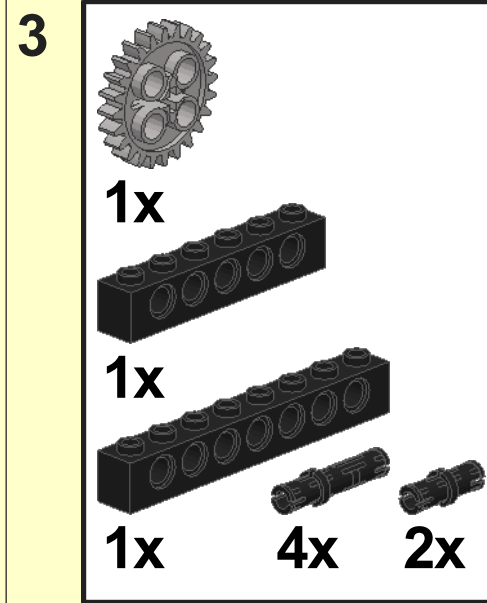
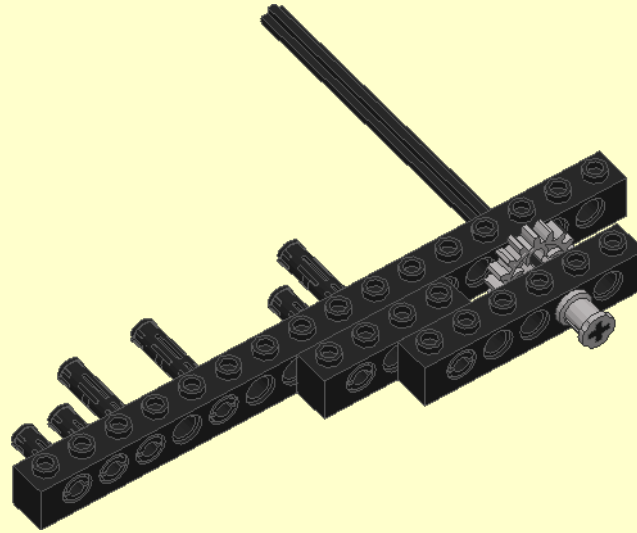
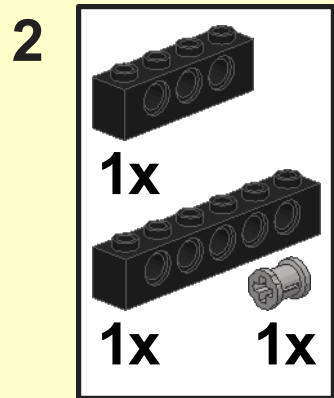
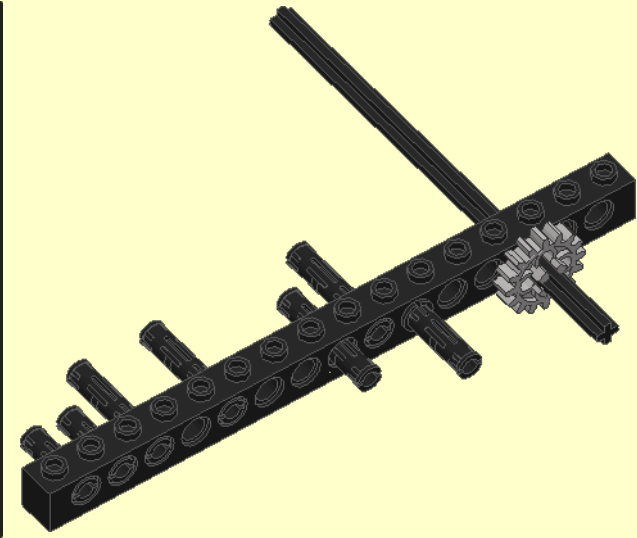
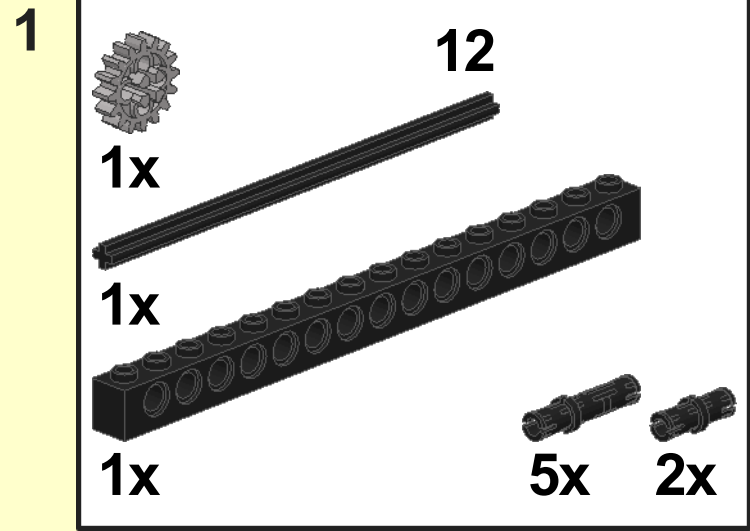


108

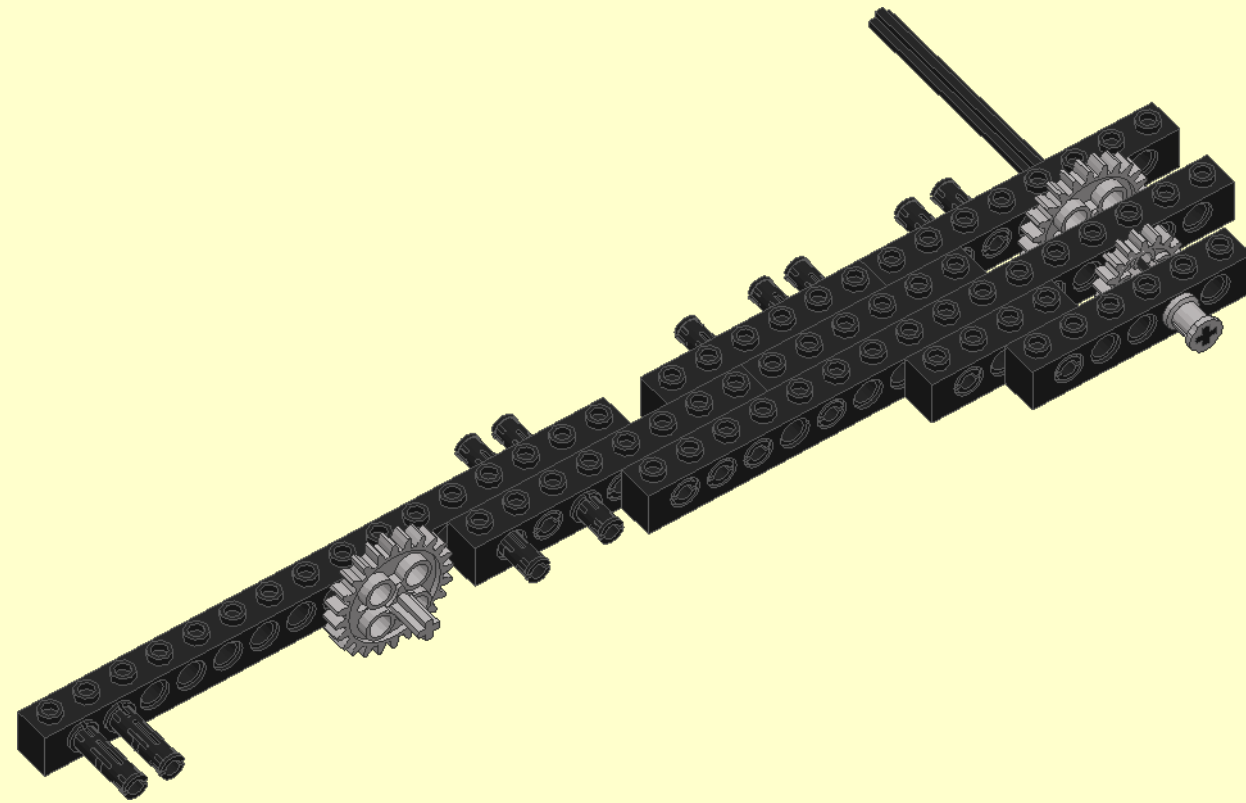
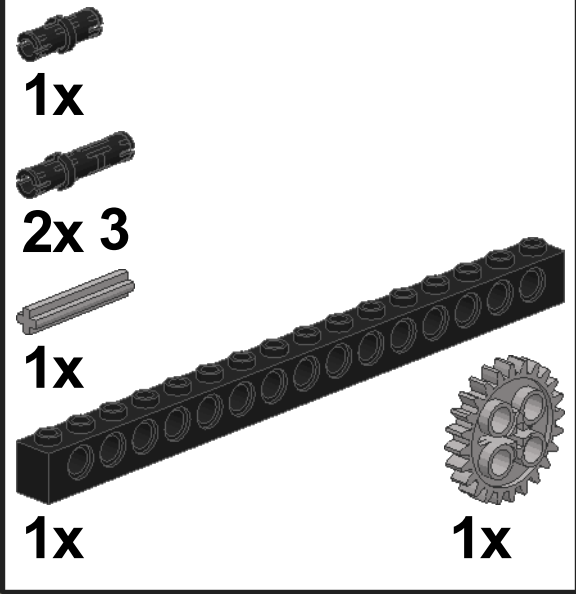


104

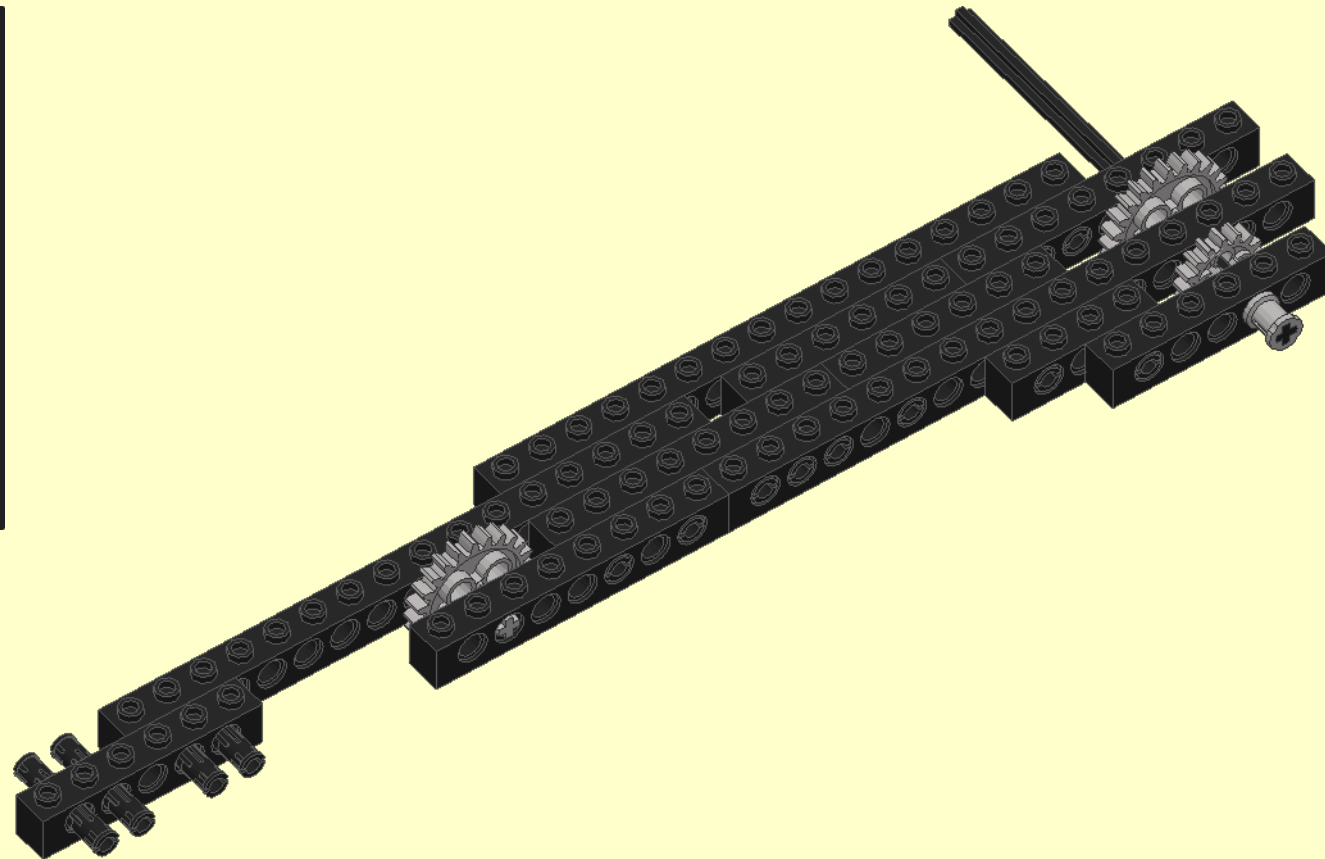
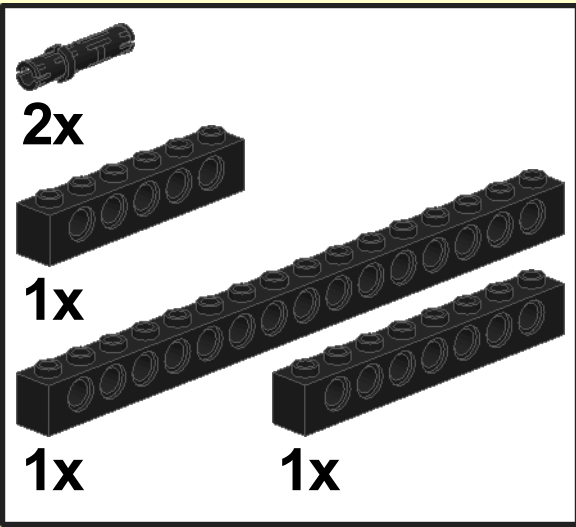




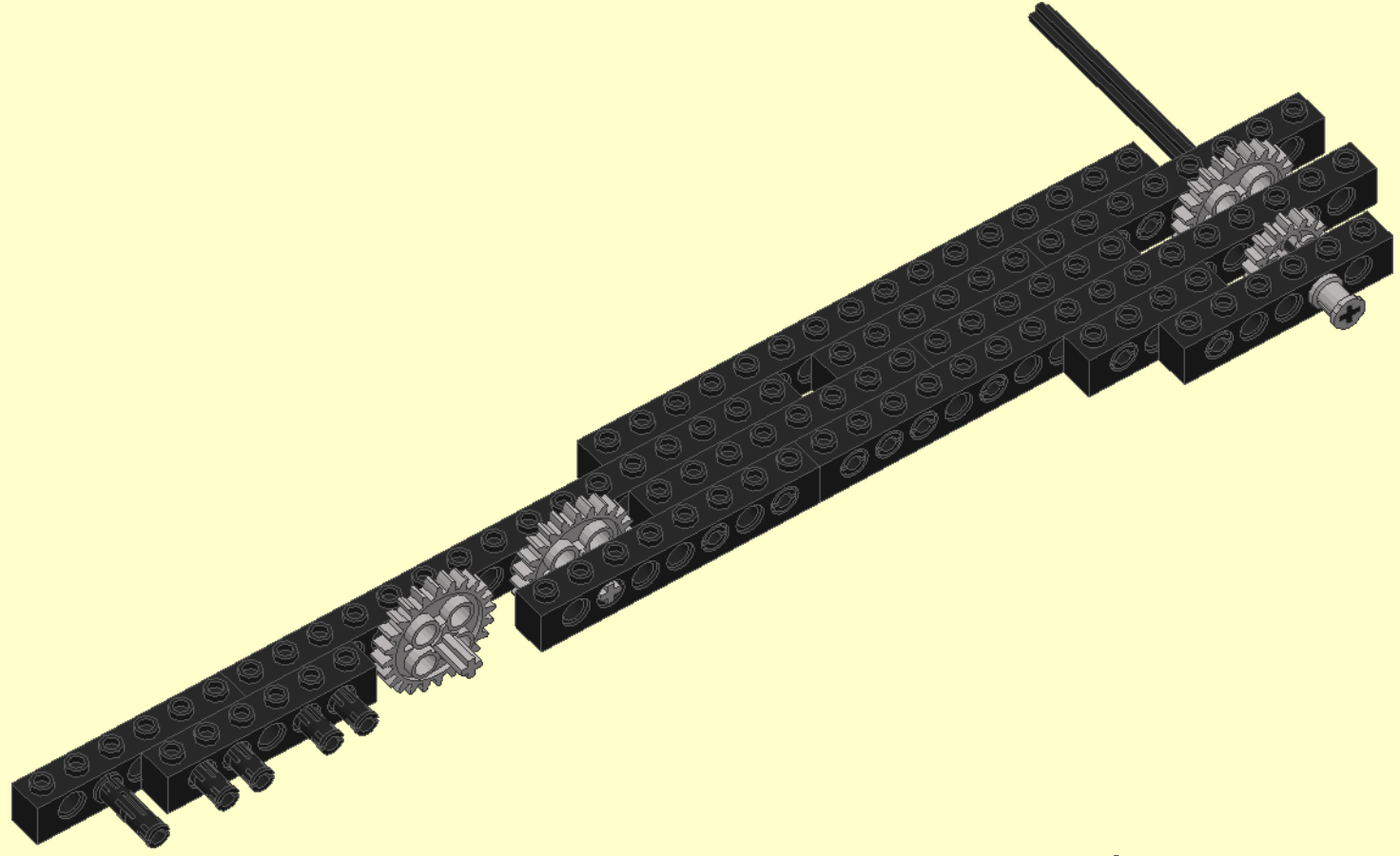
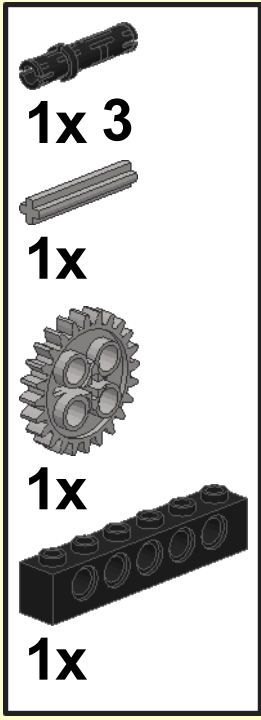
5



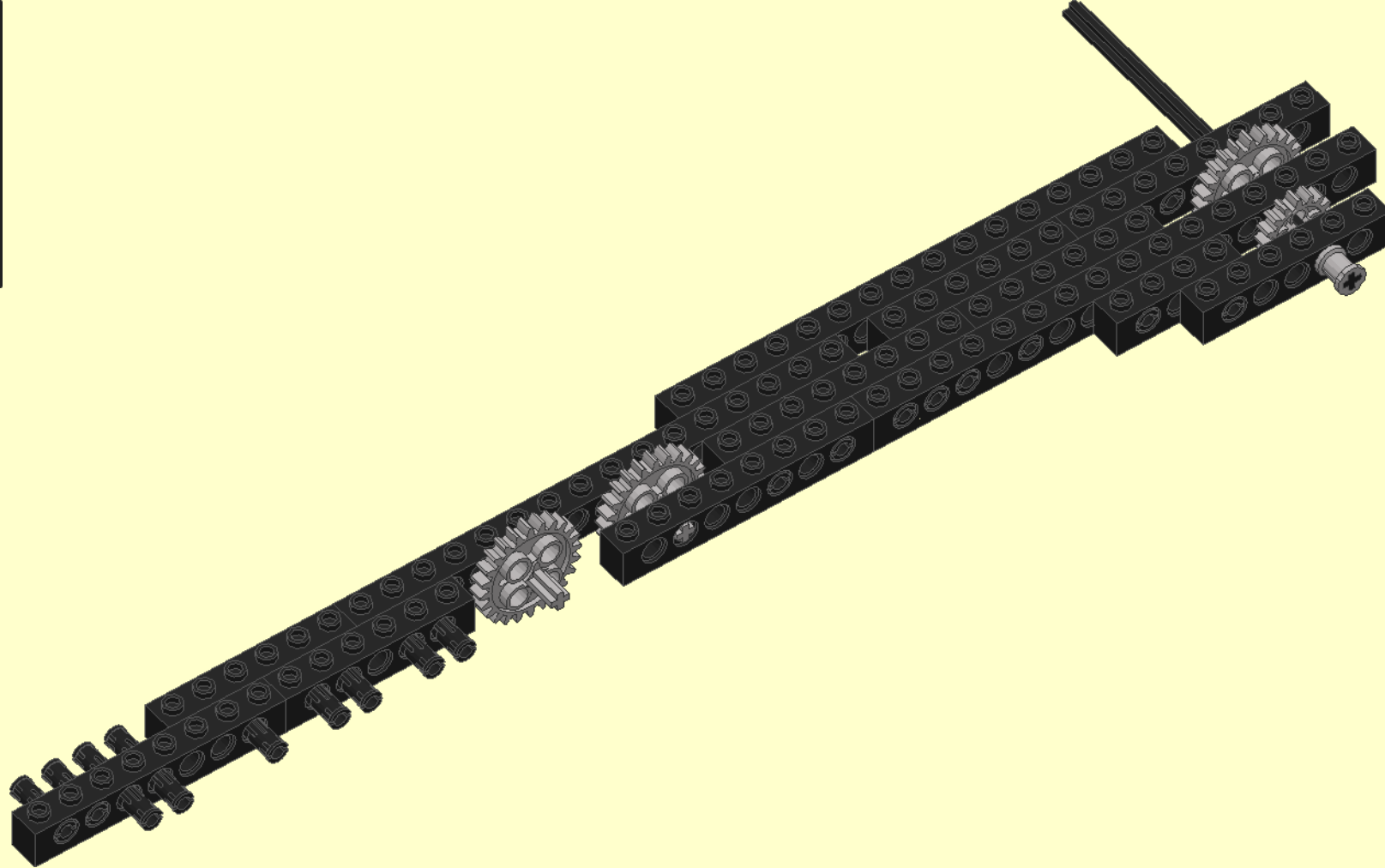
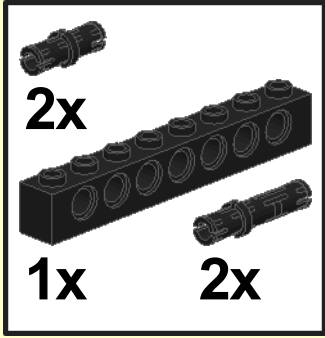
6



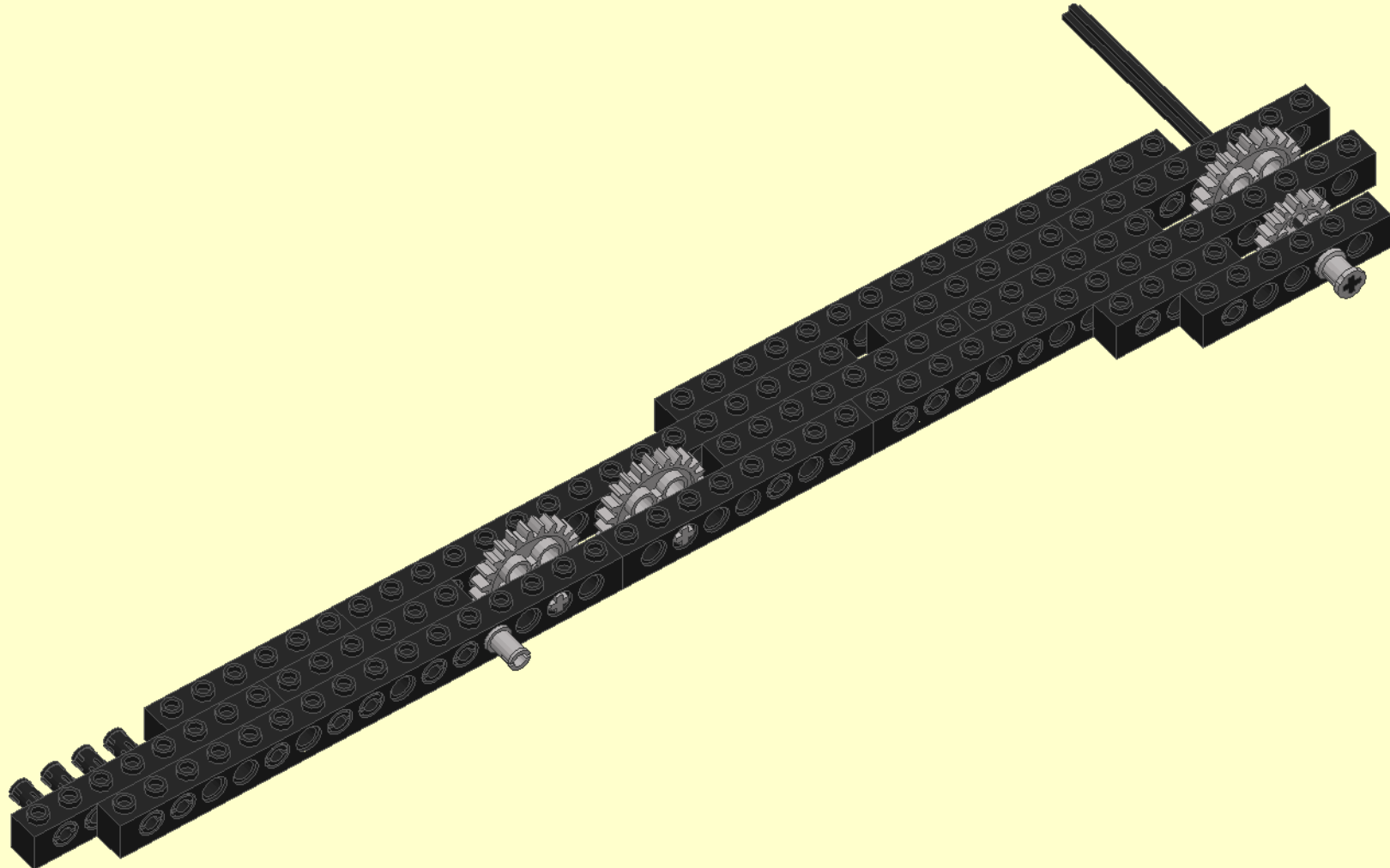
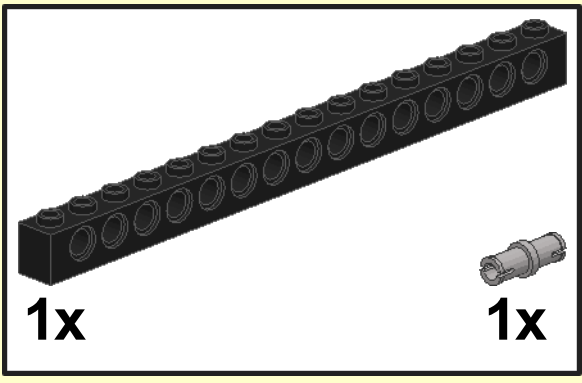
7



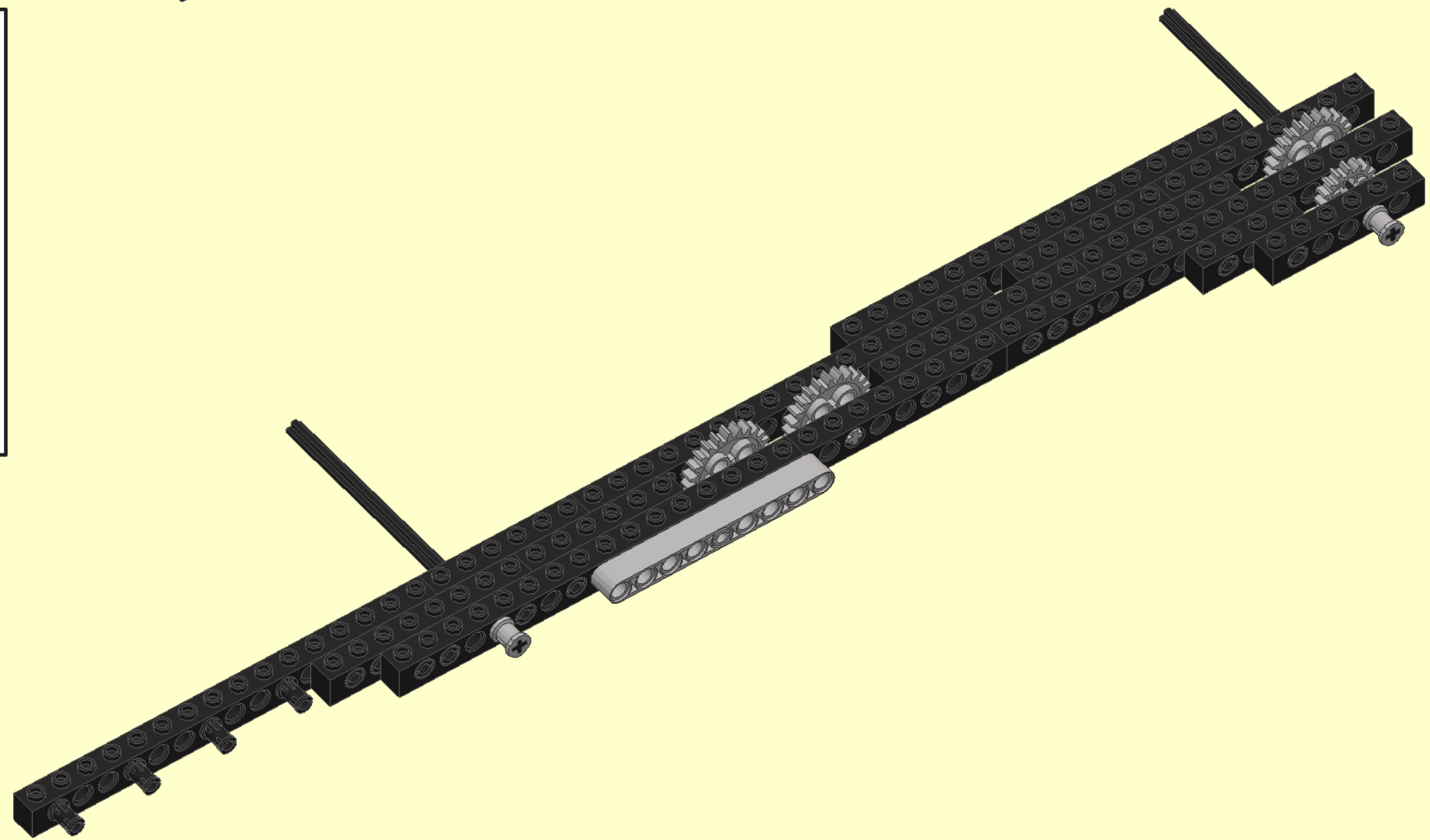
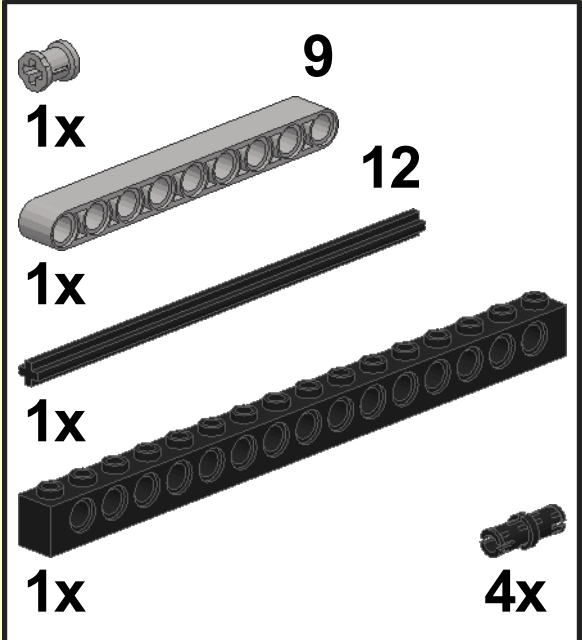
8



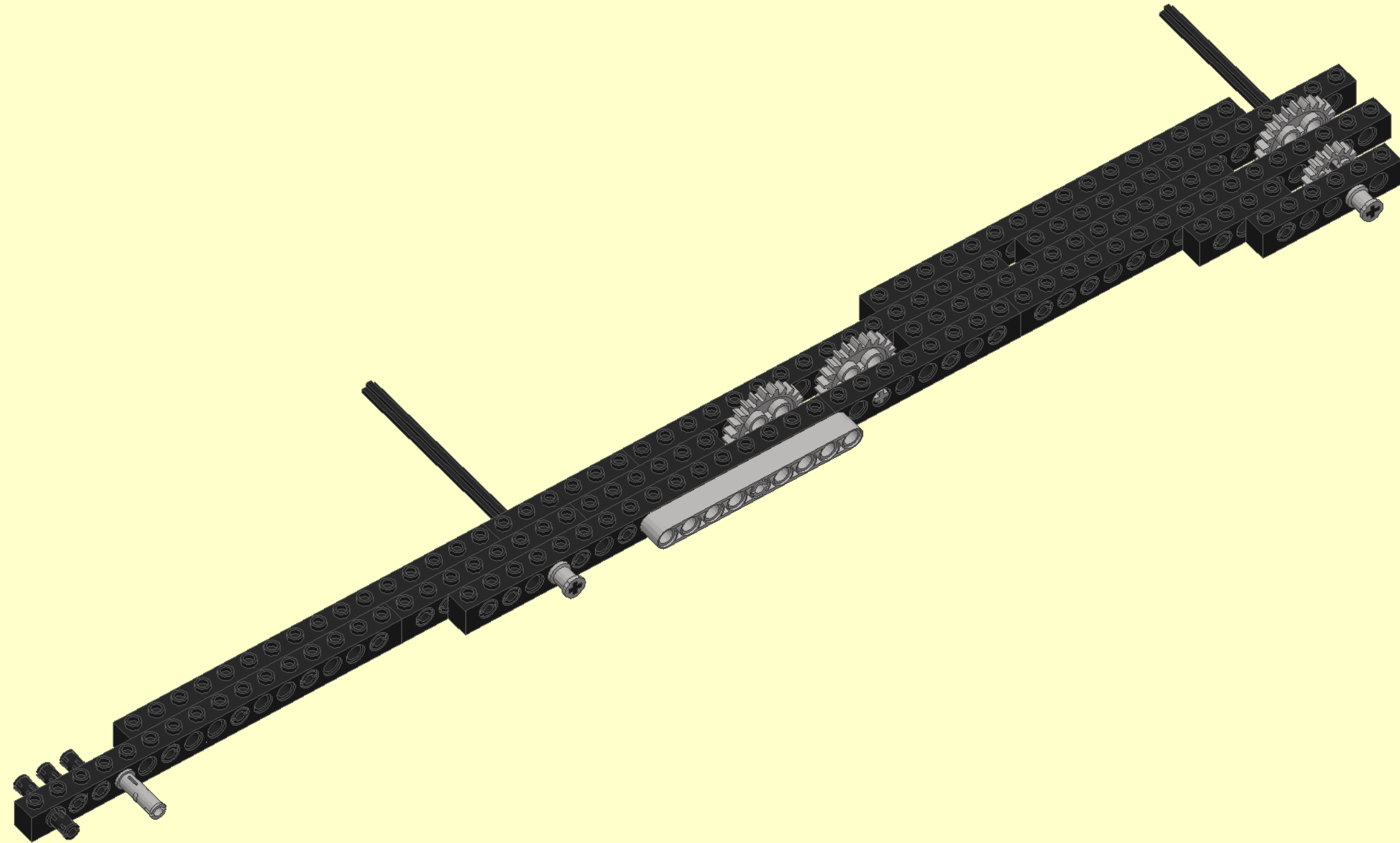
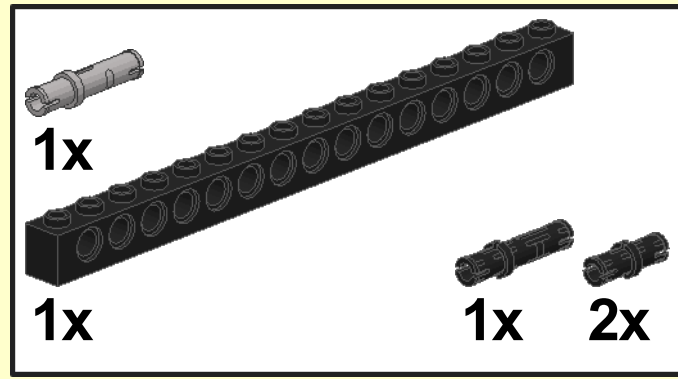
9



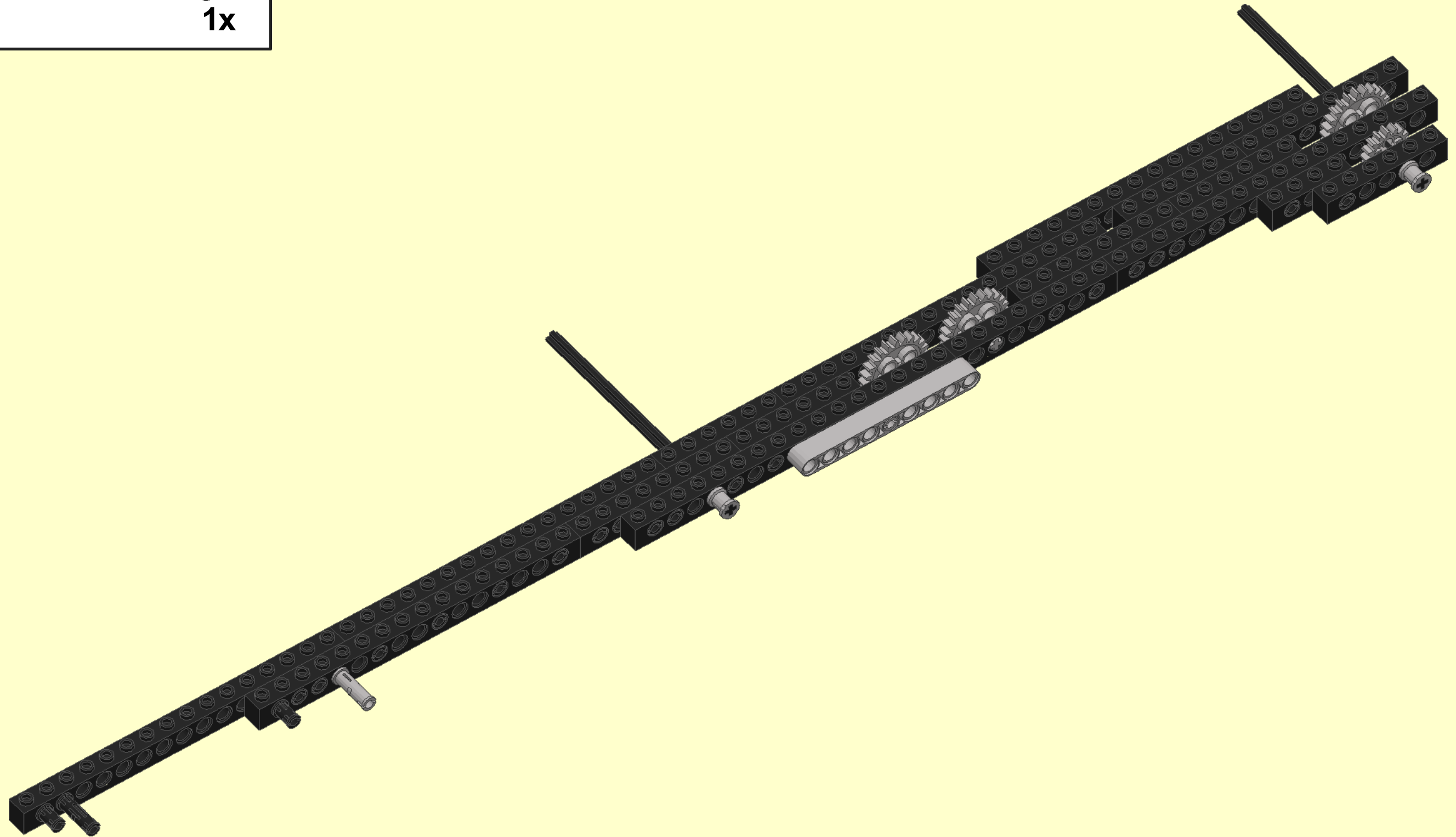
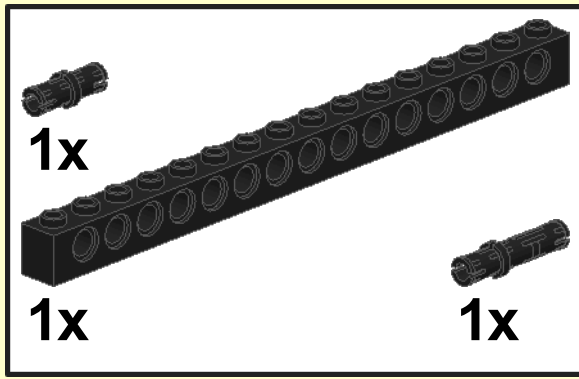
10



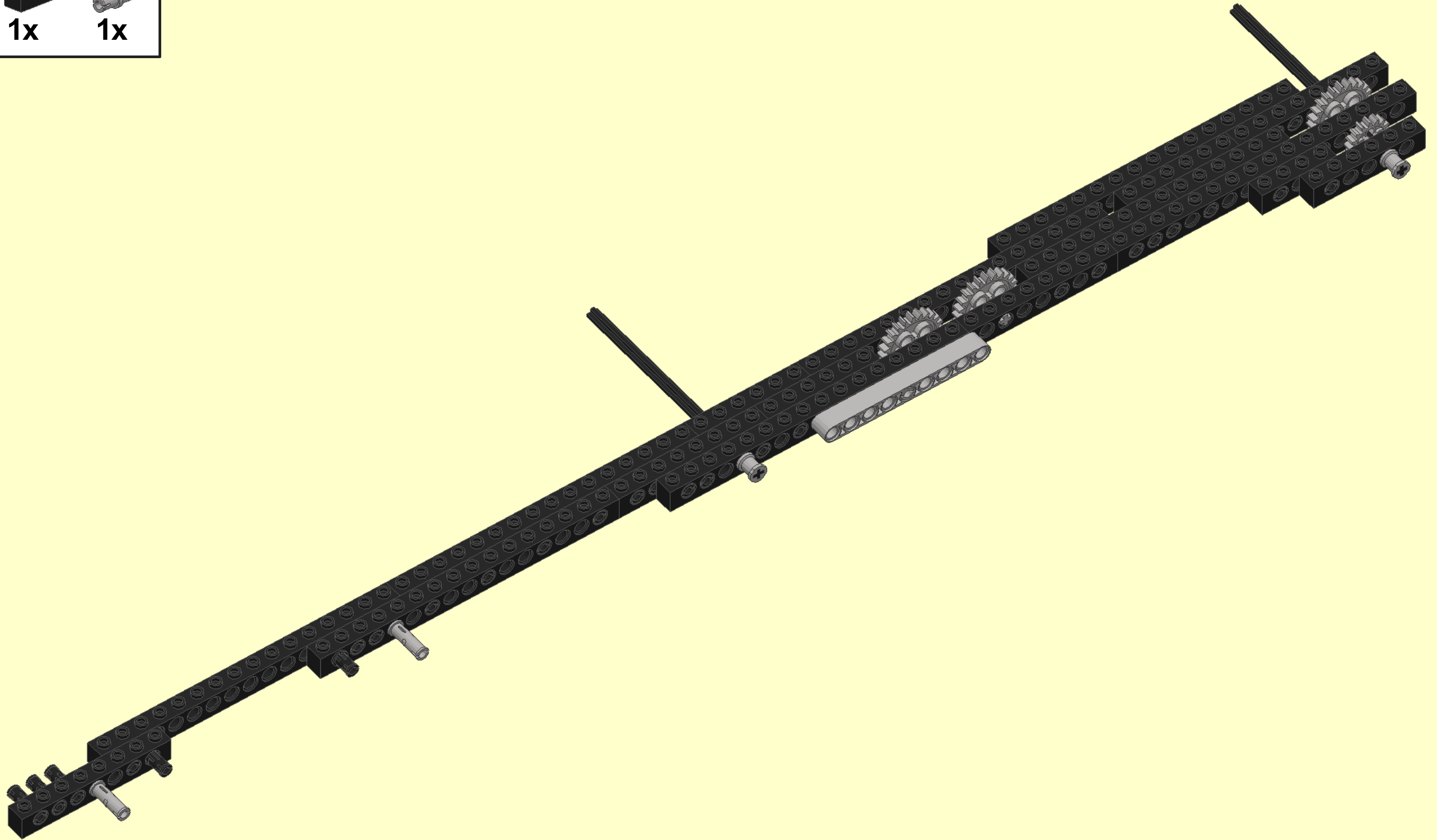
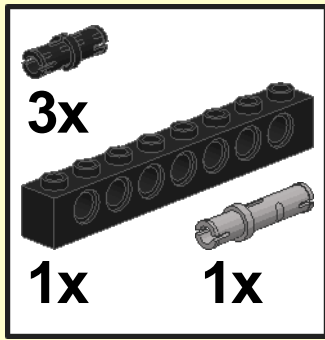
11



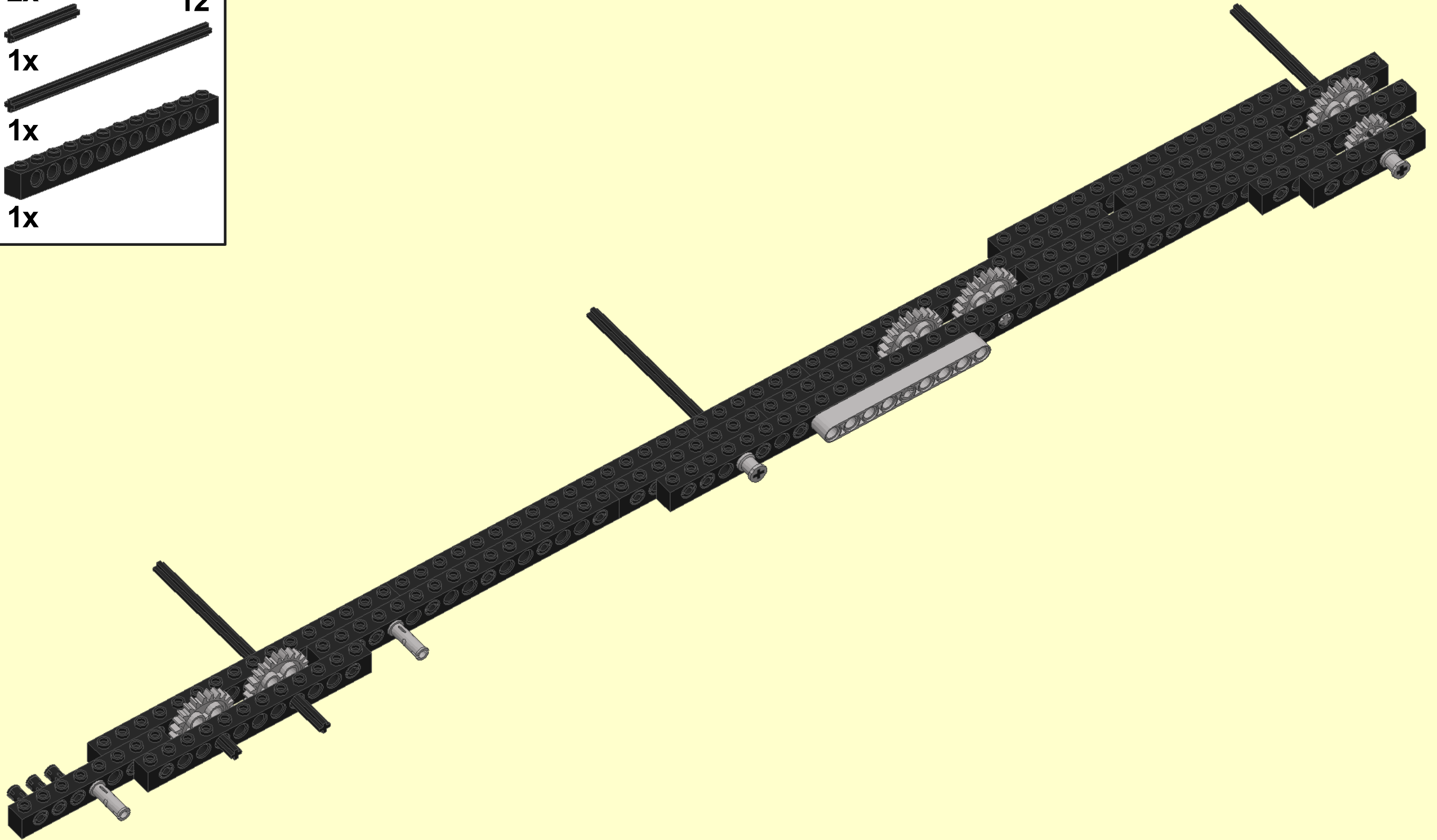
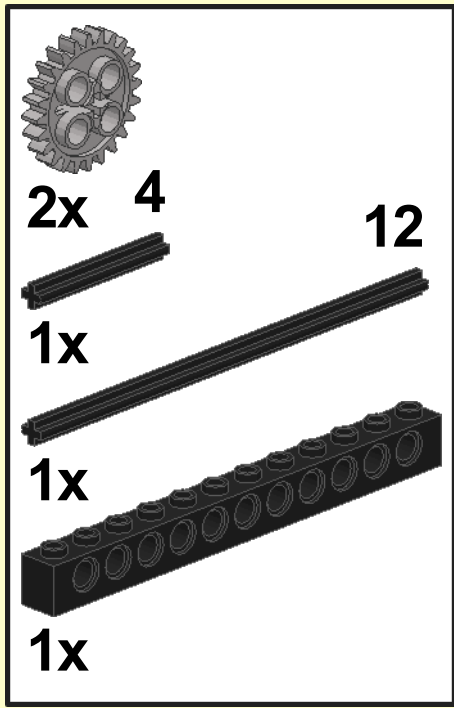
12



13


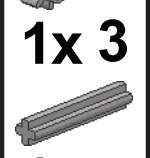



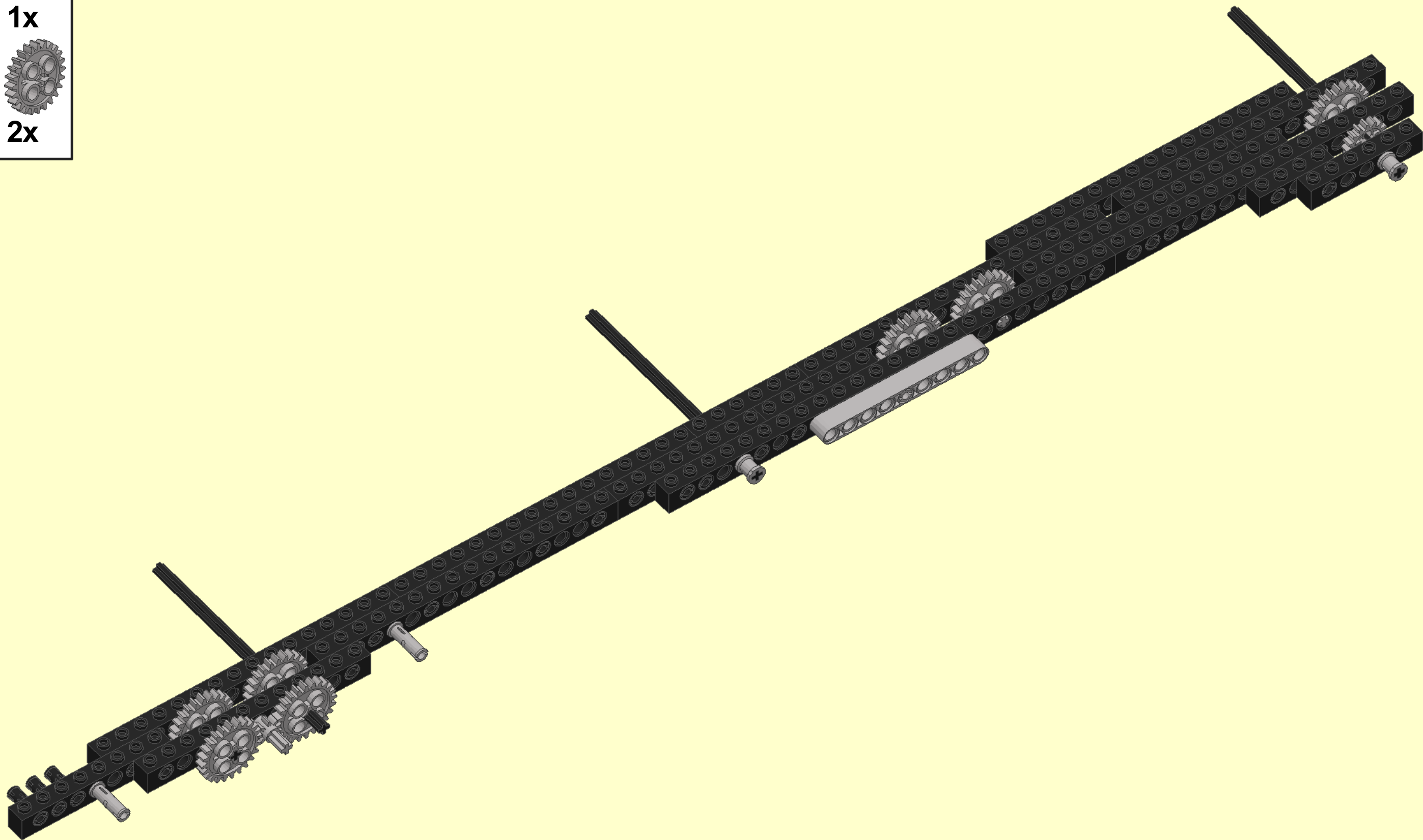
14



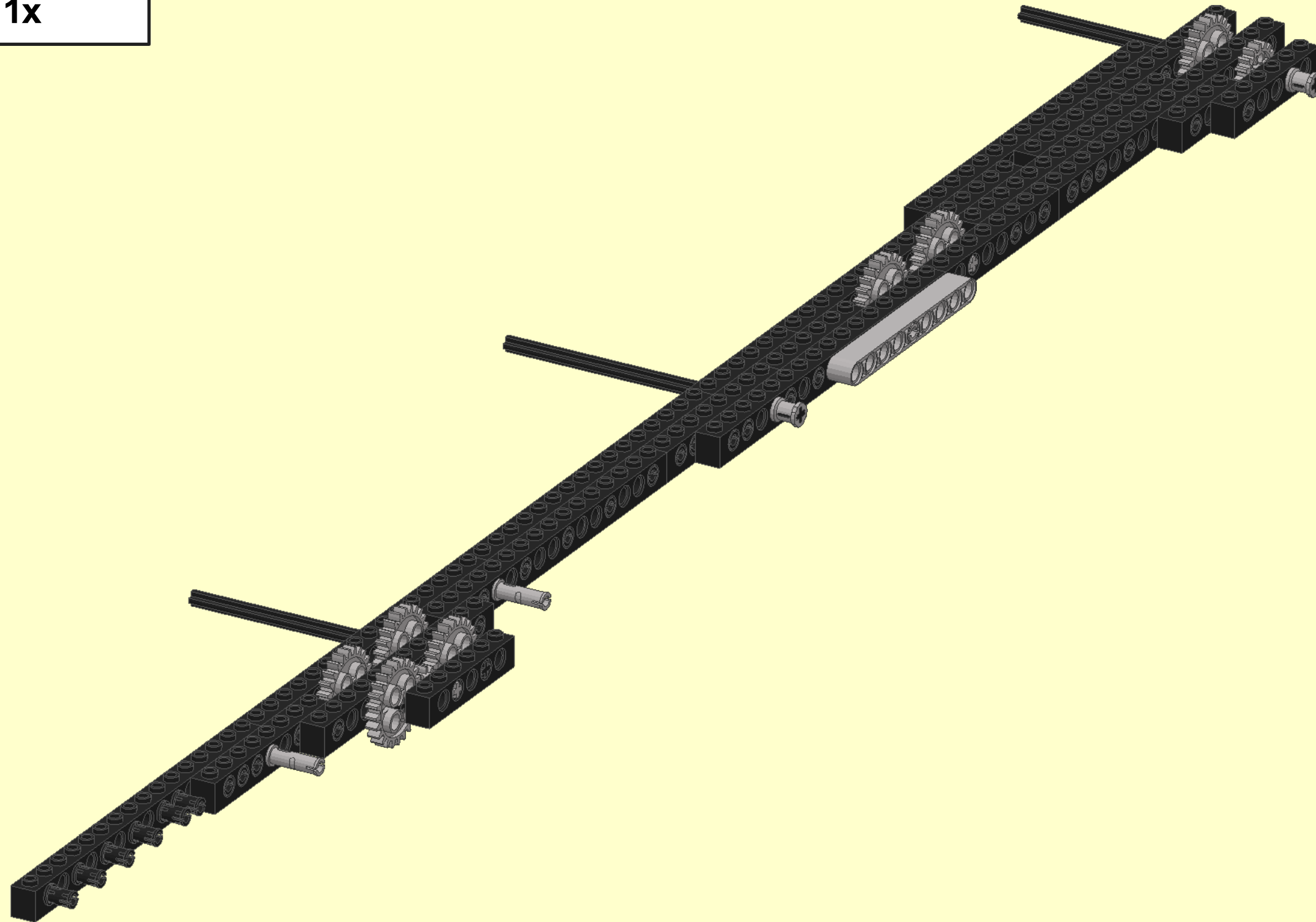
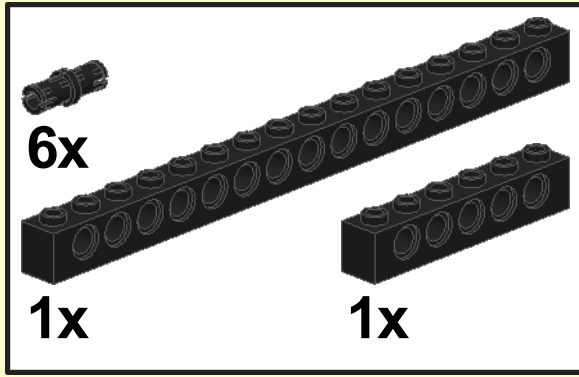


15

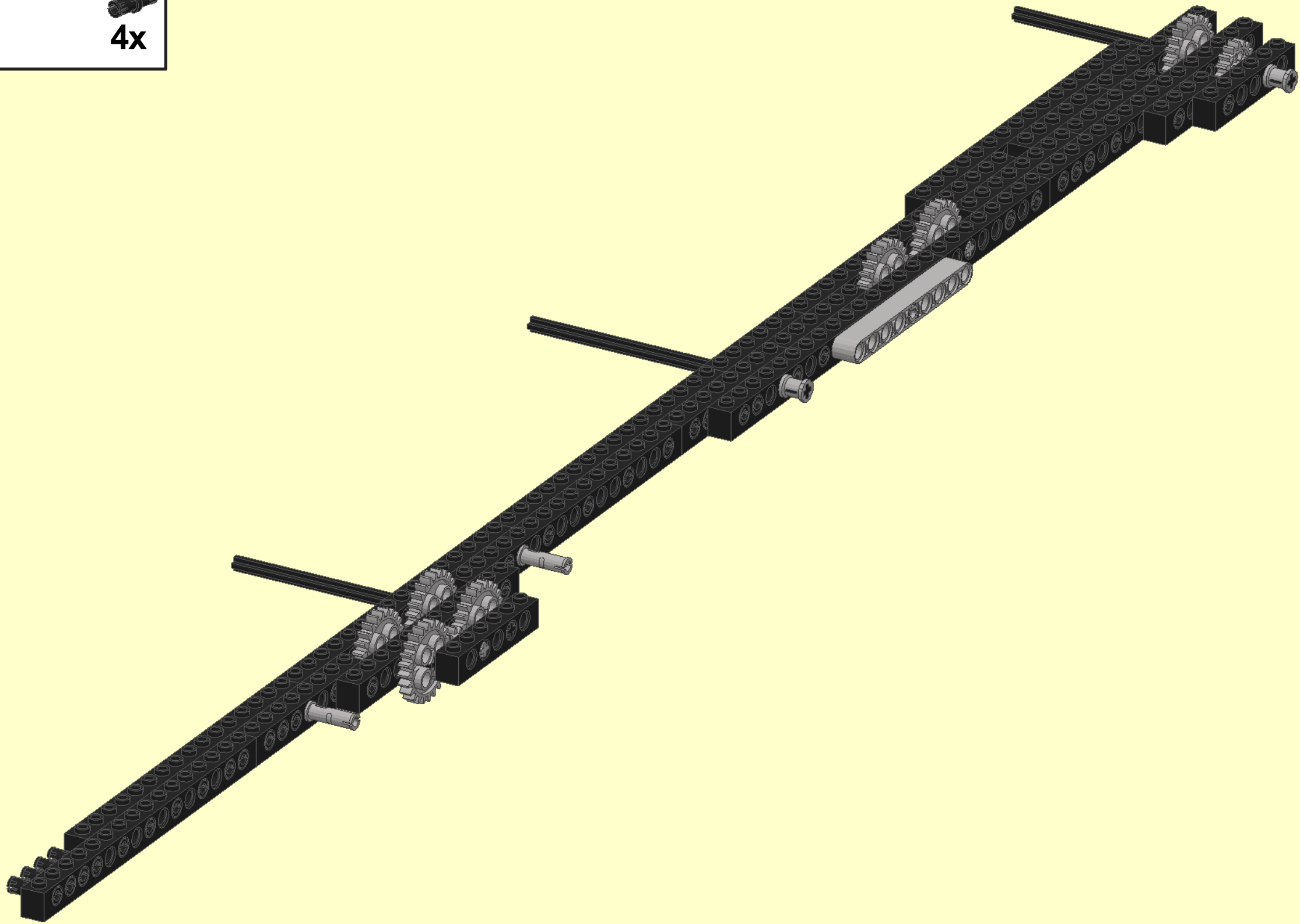
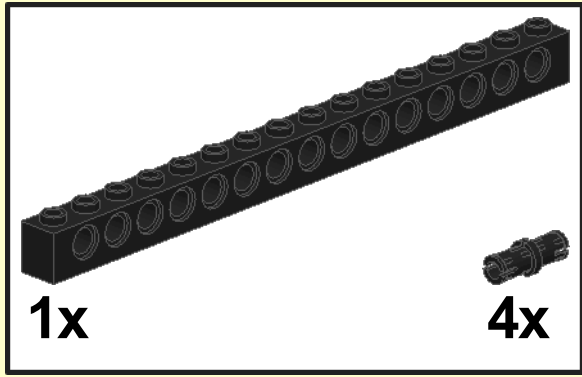
-  1x 3
-  1x
-  2x



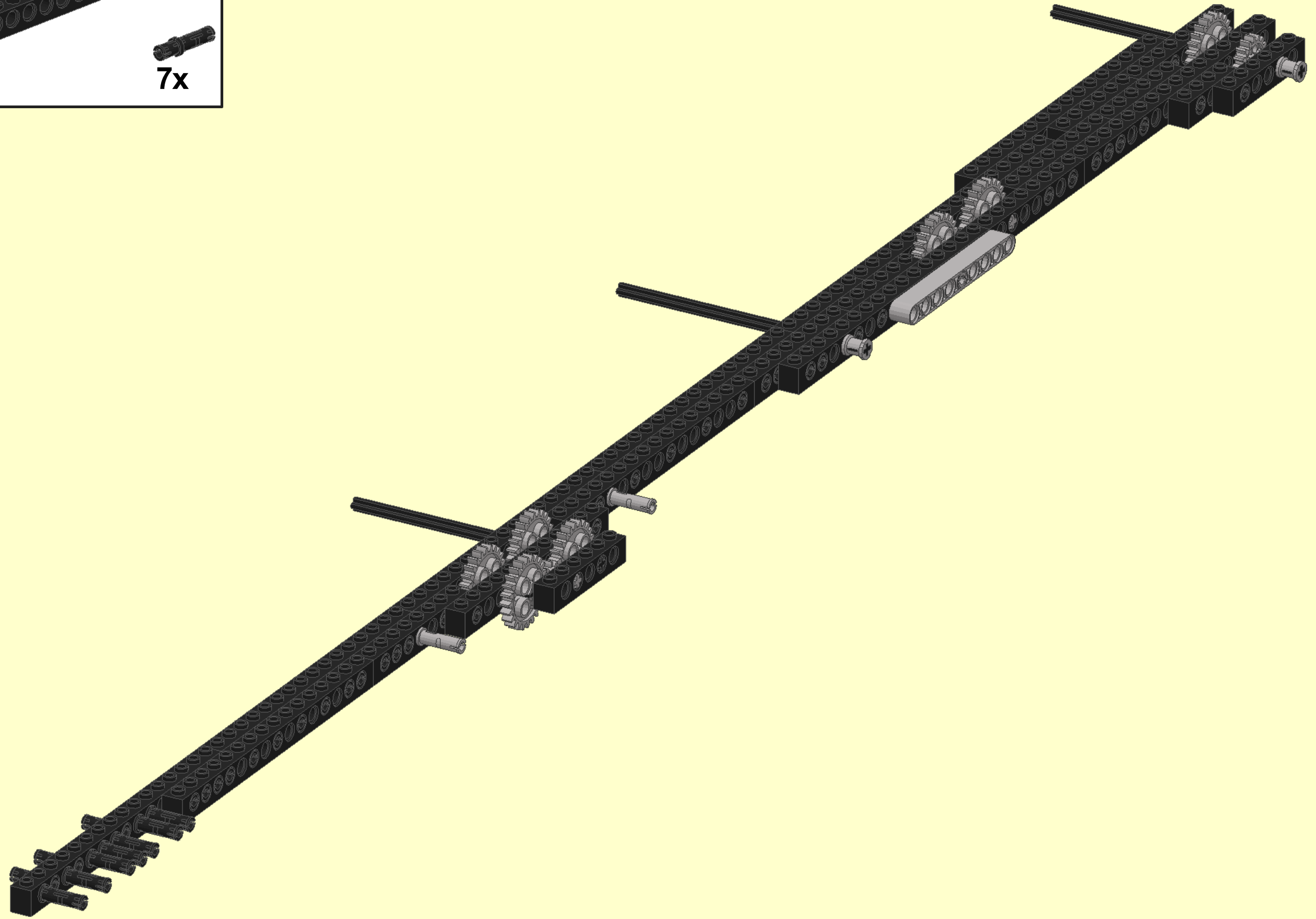
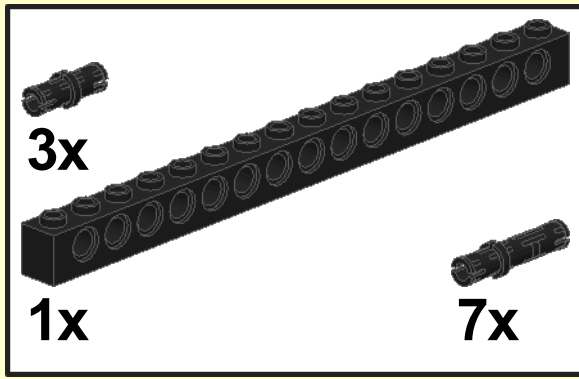
16



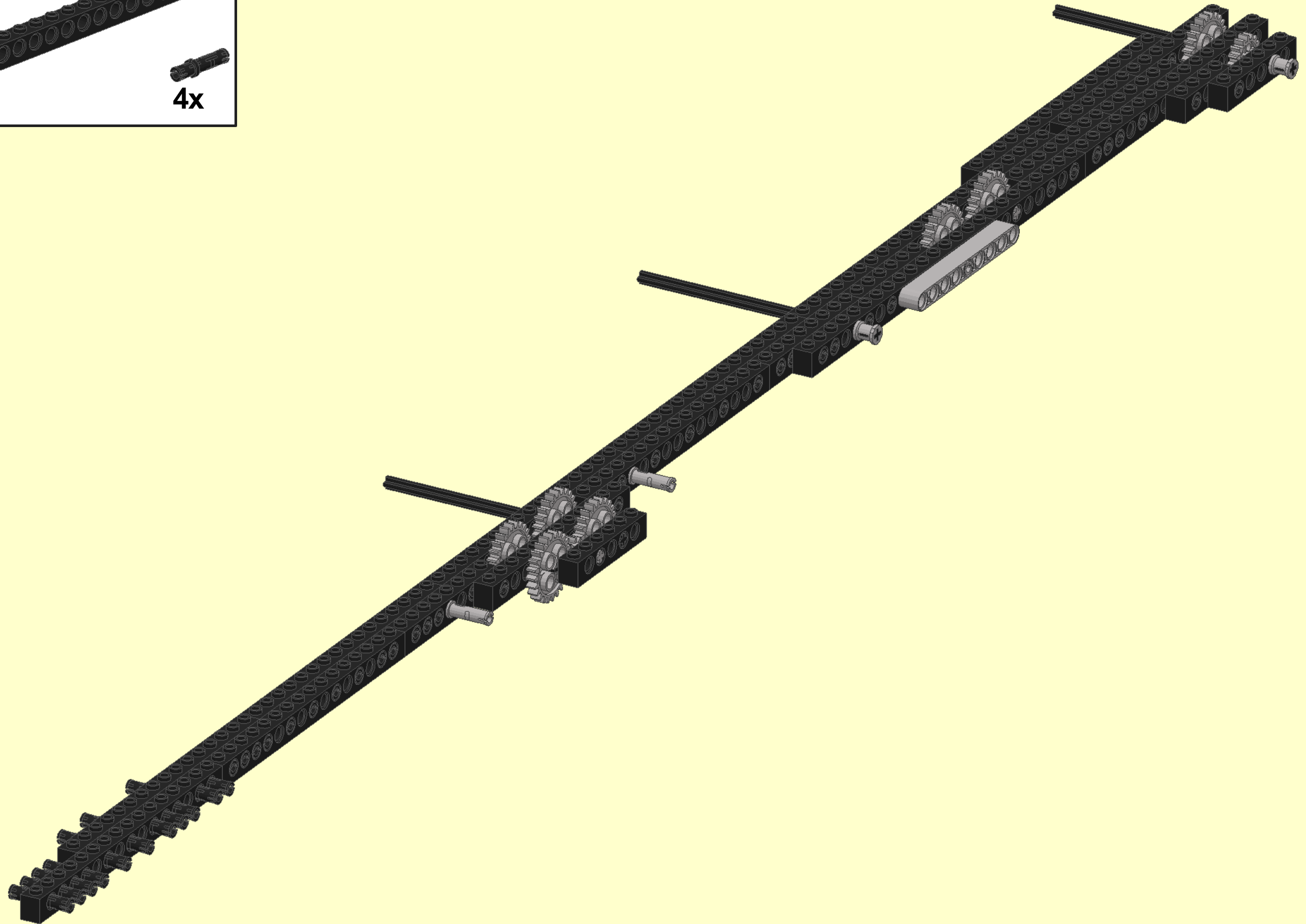
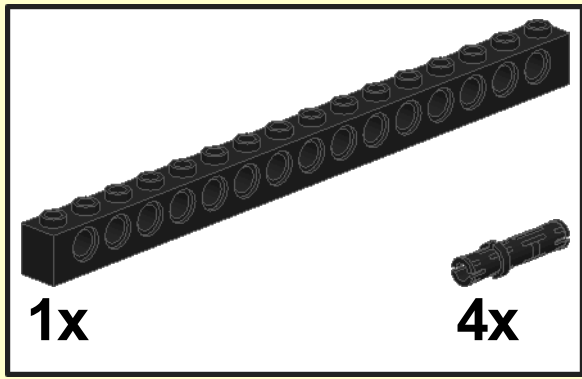
17



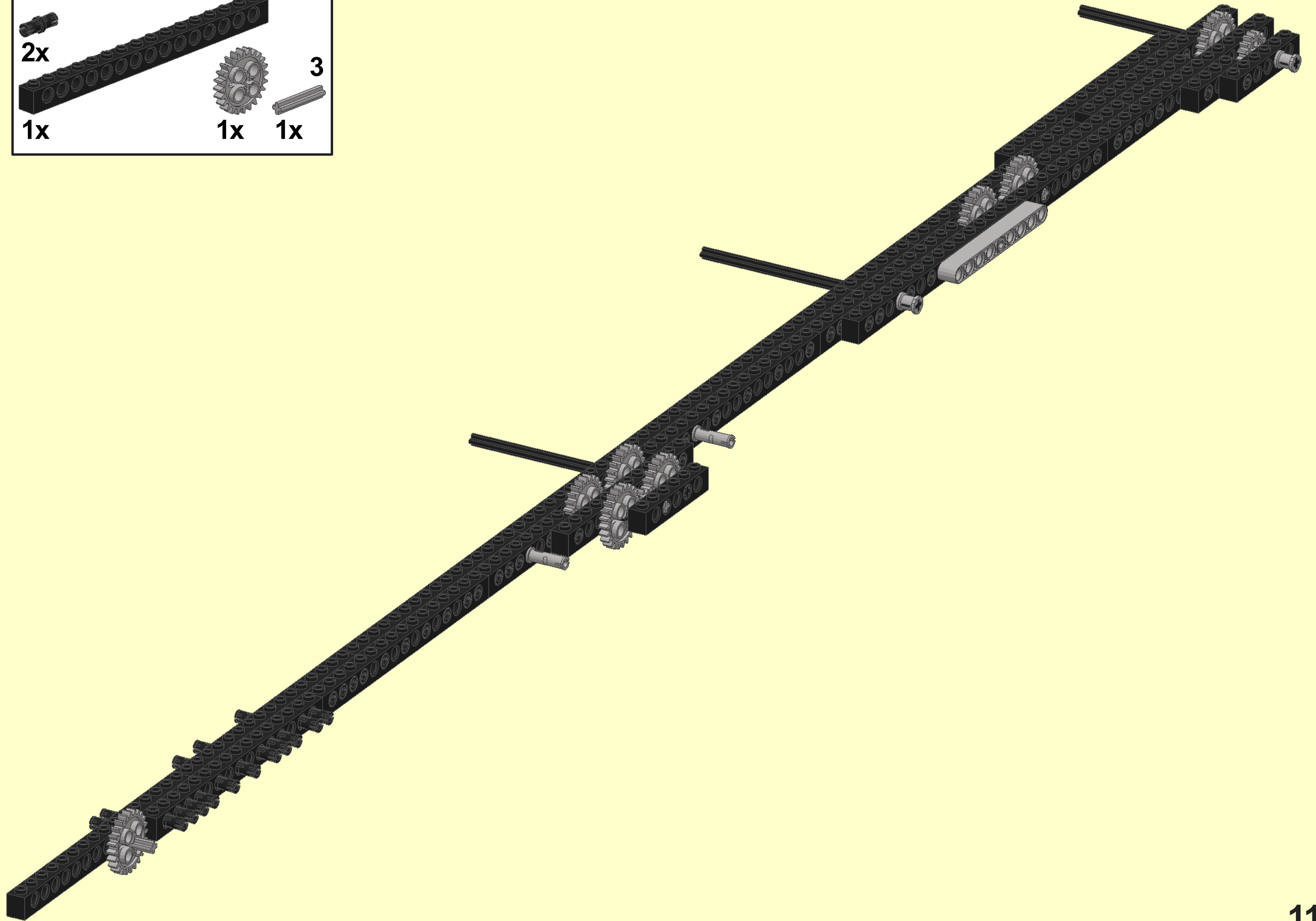
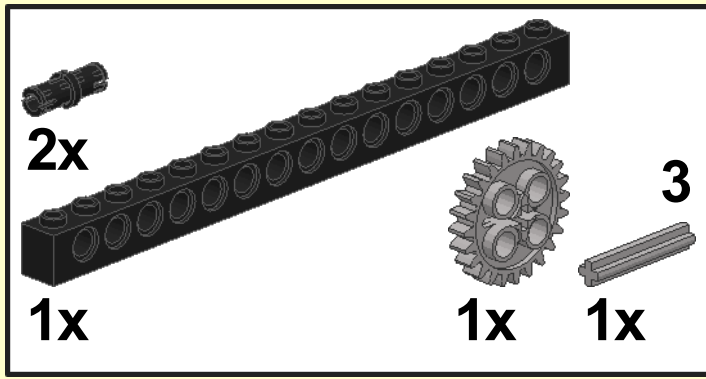
18



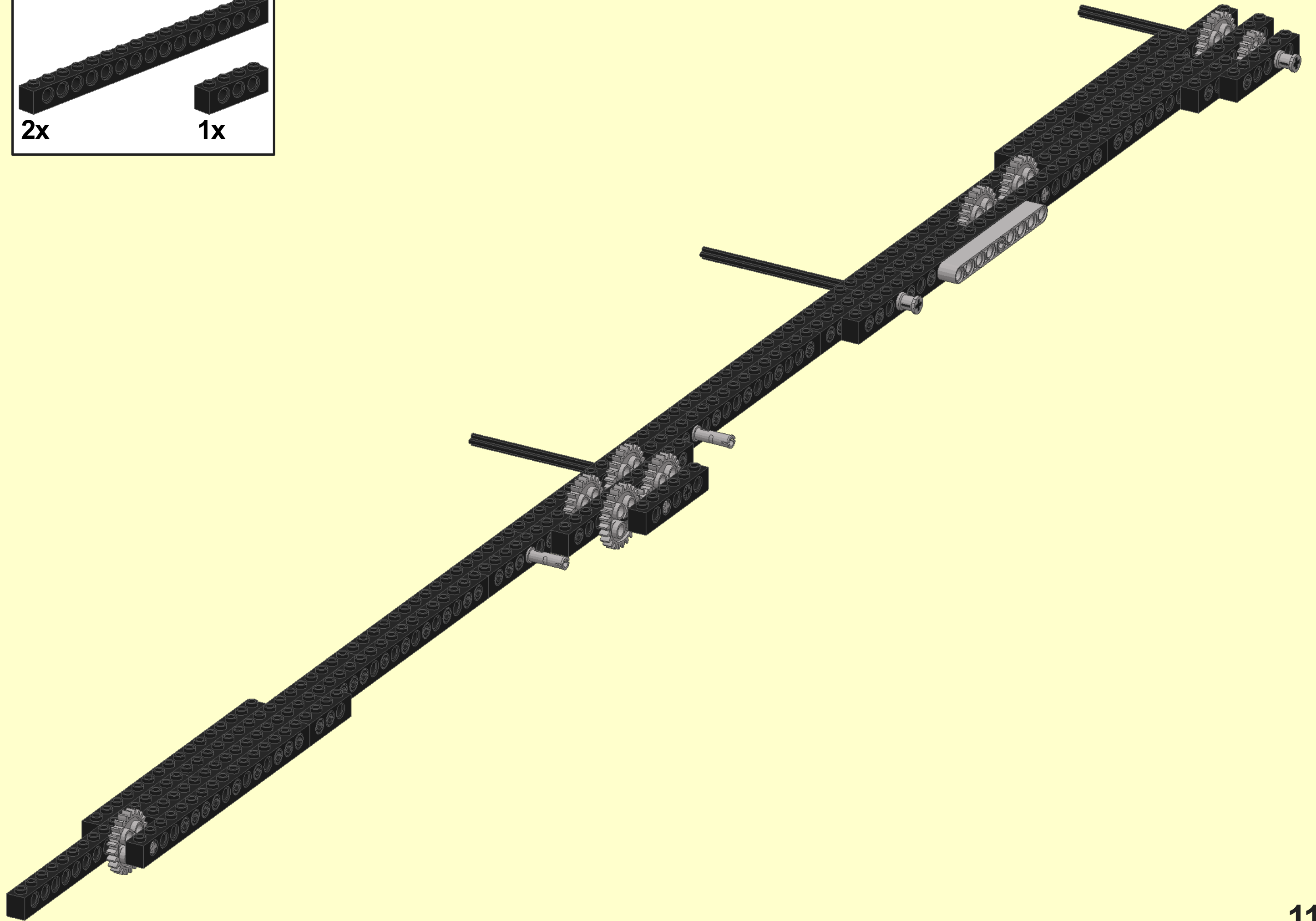
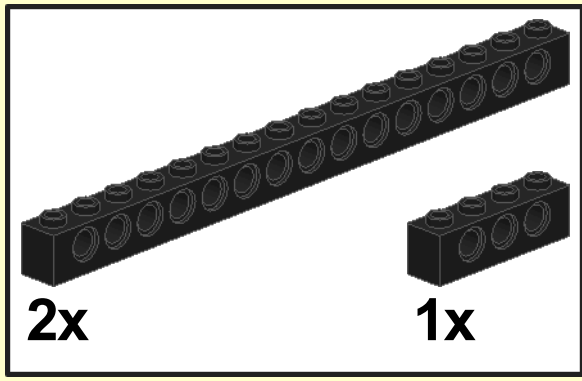
19



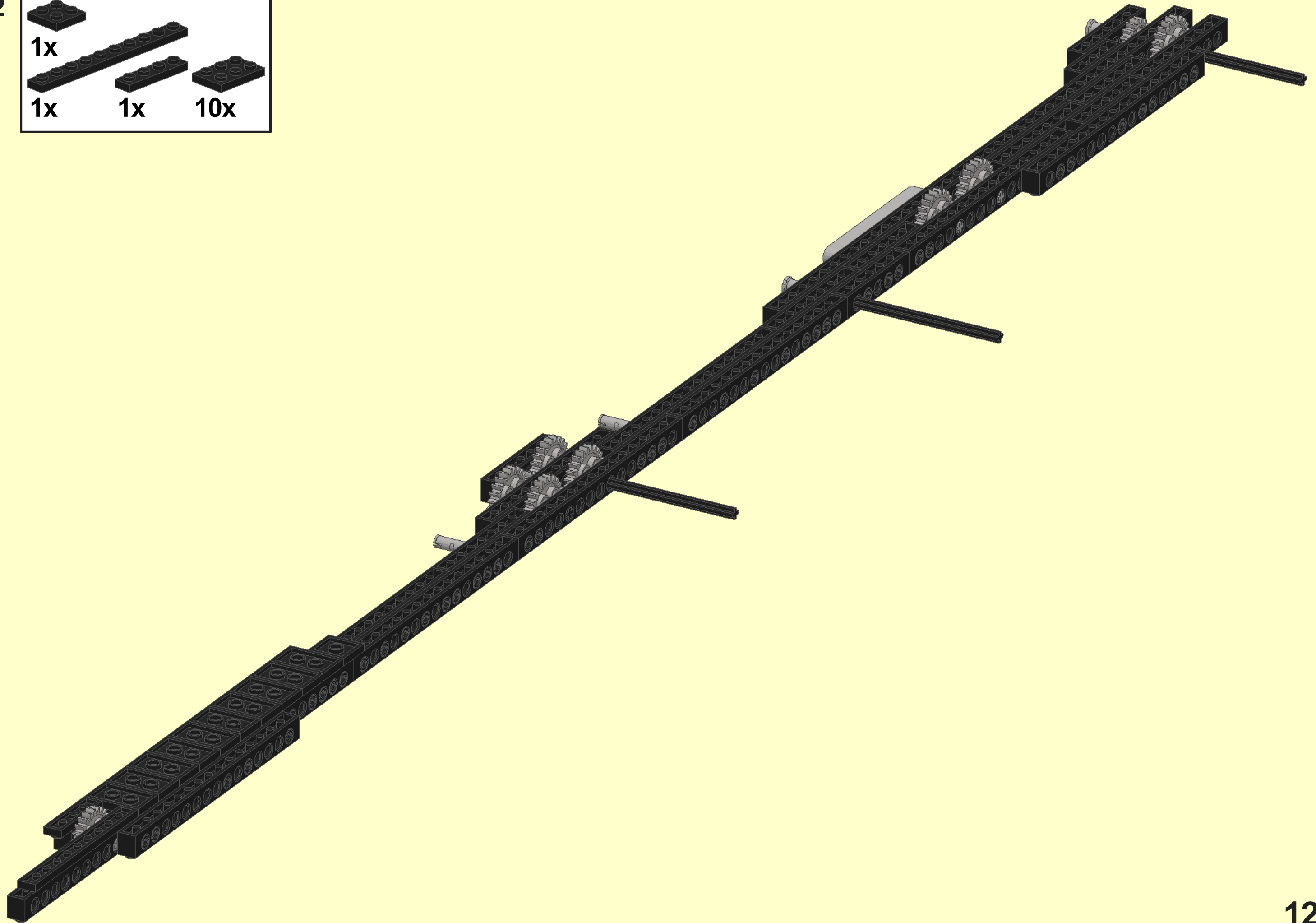
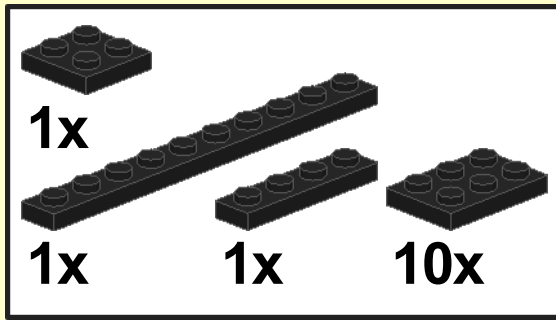
20



21

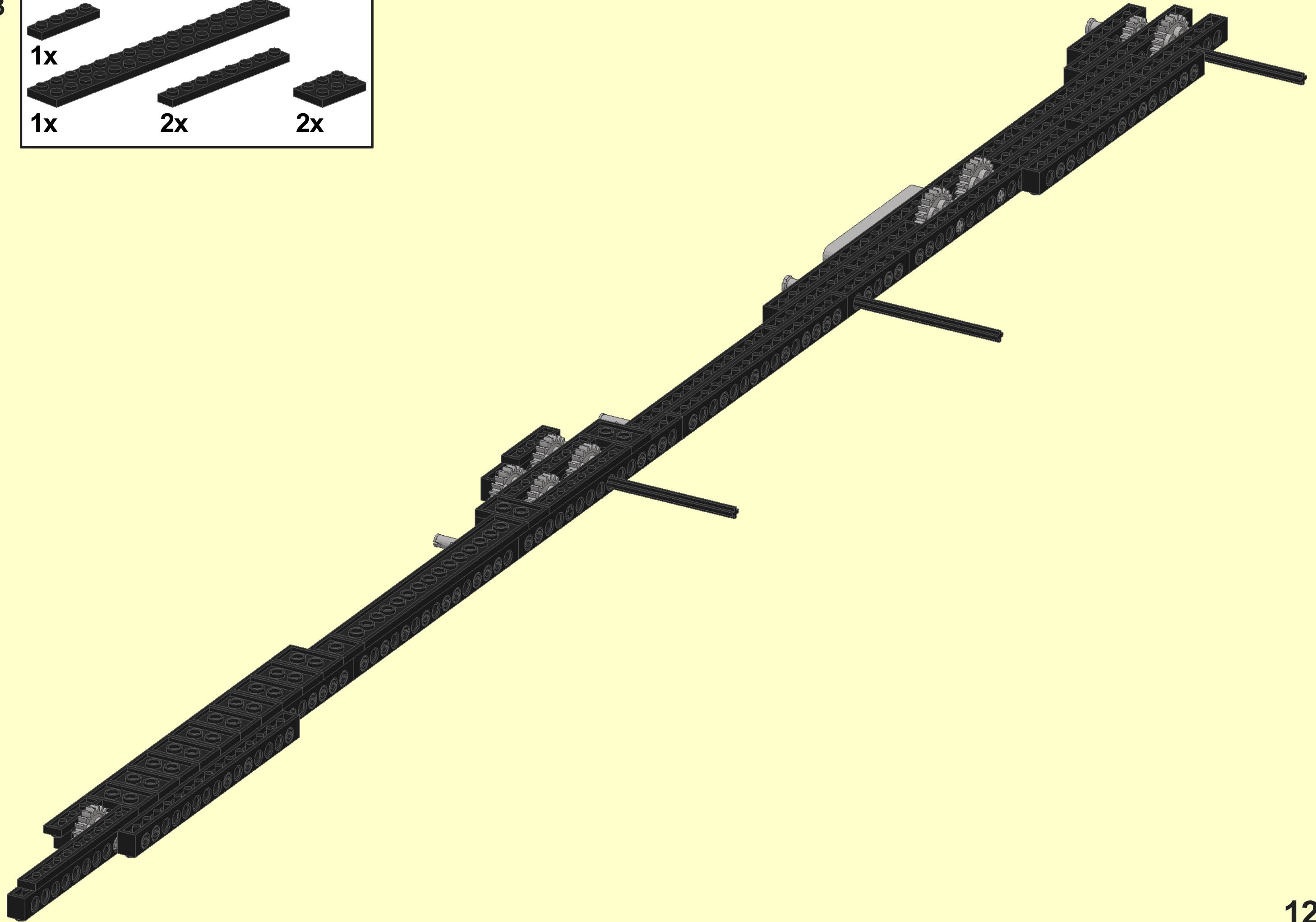
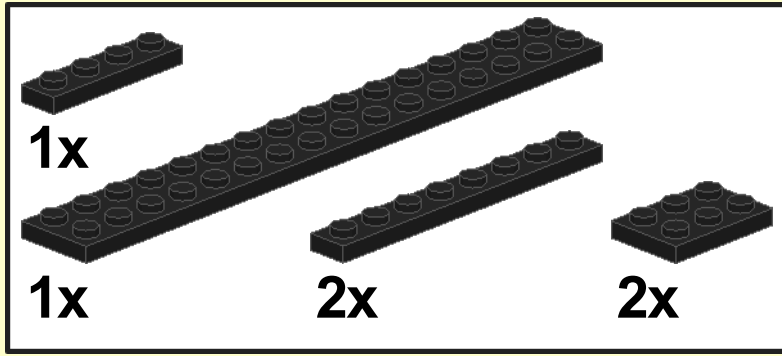


22

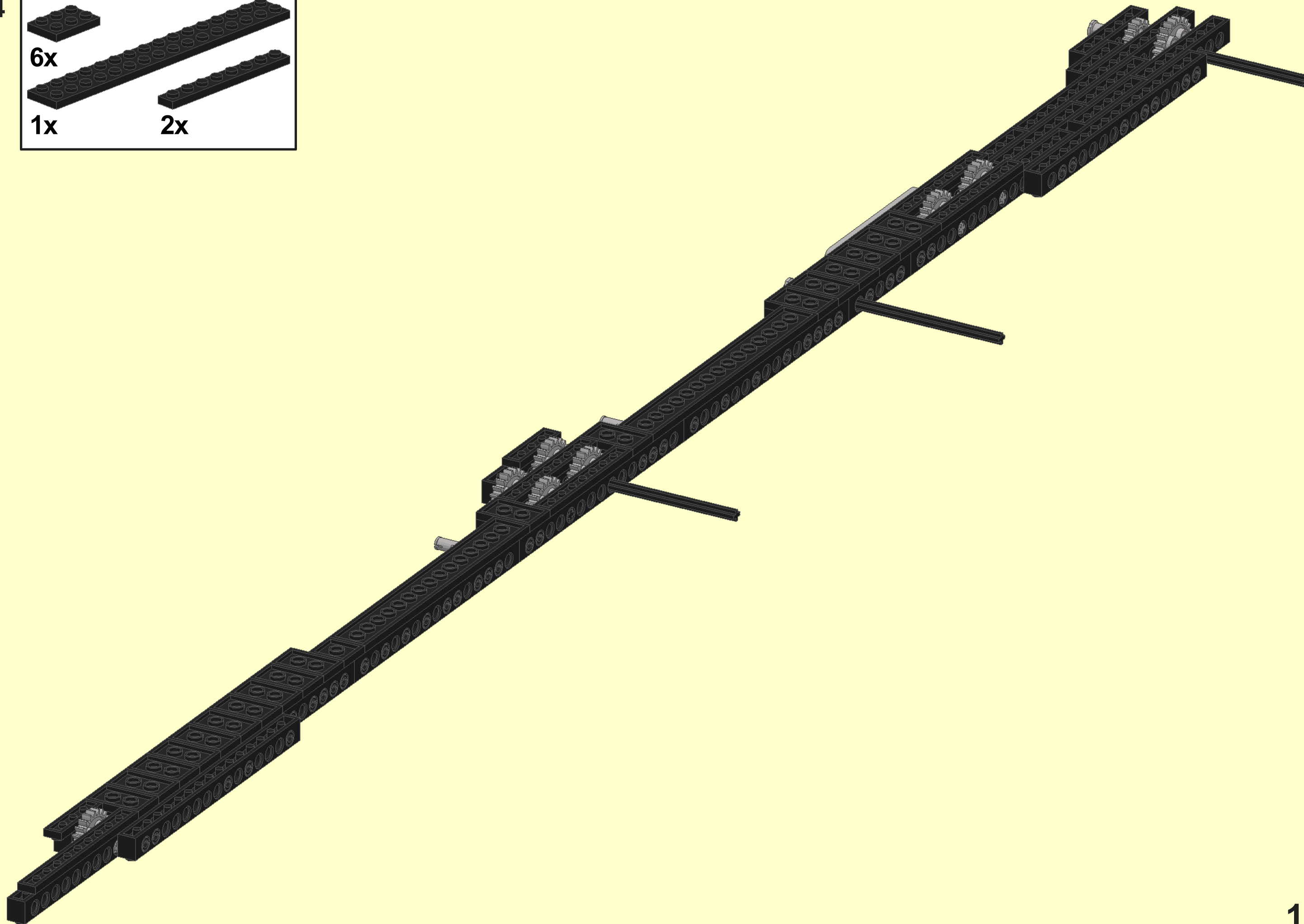
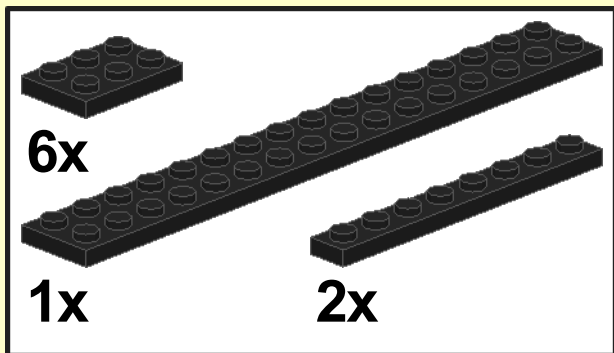




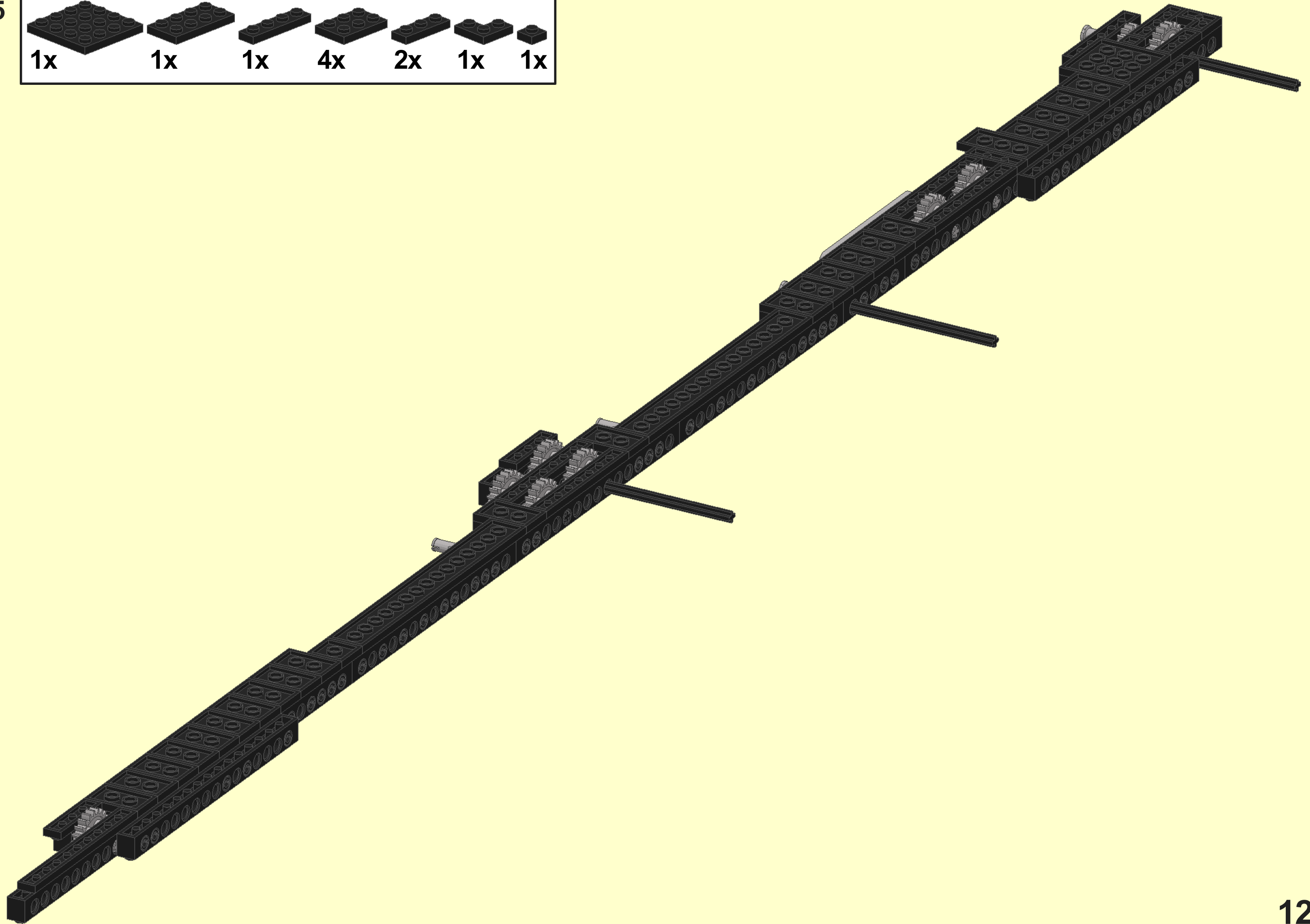
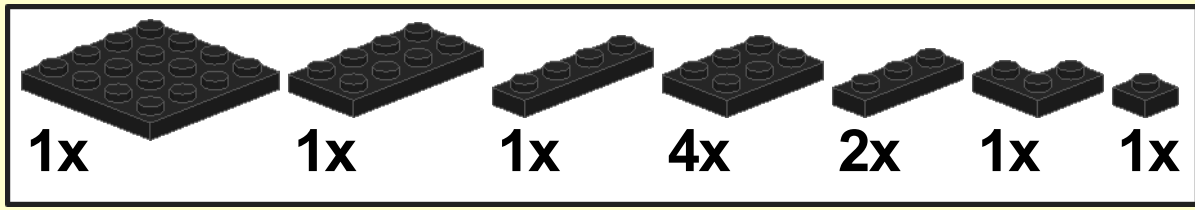
23



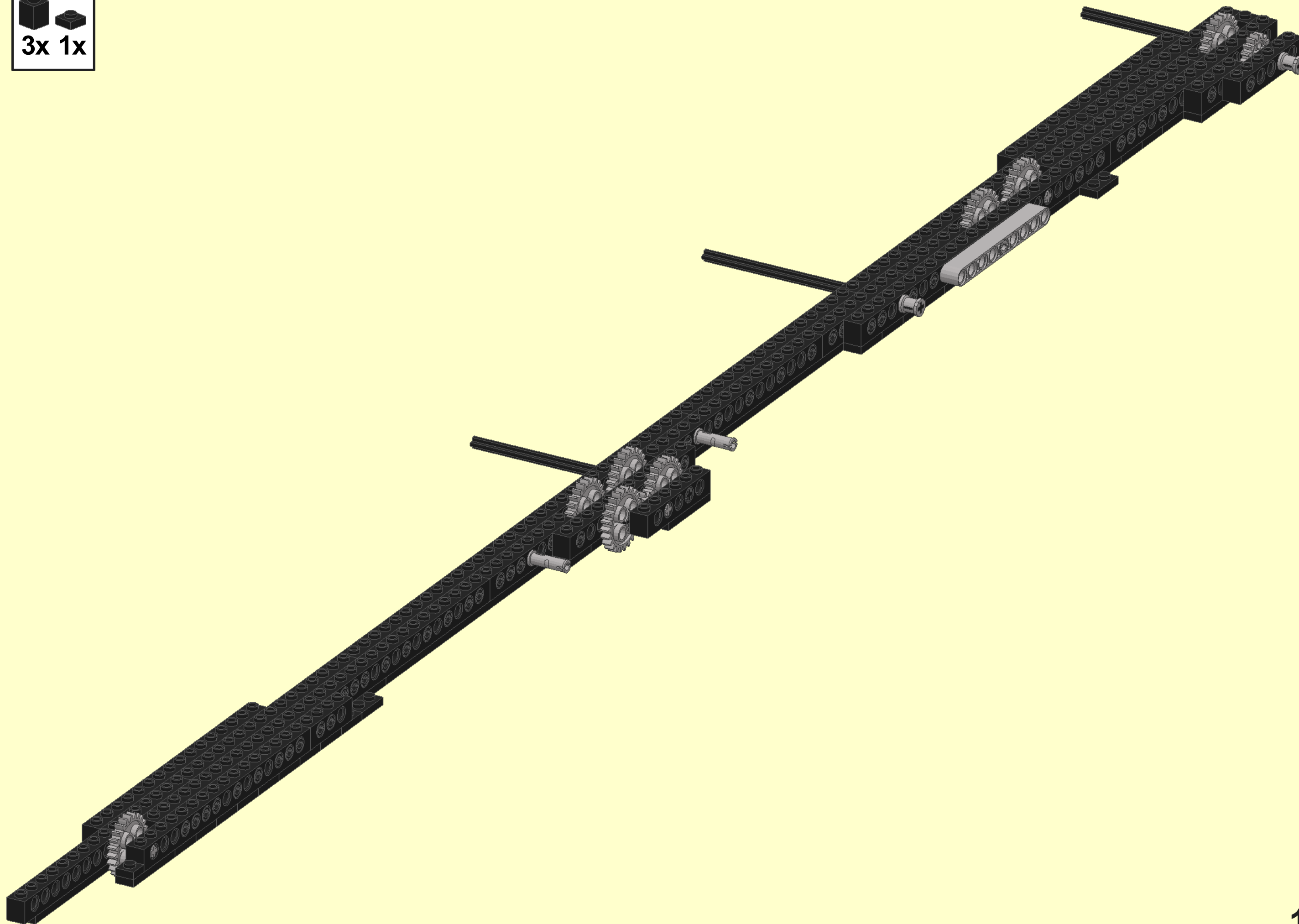
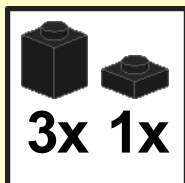
24



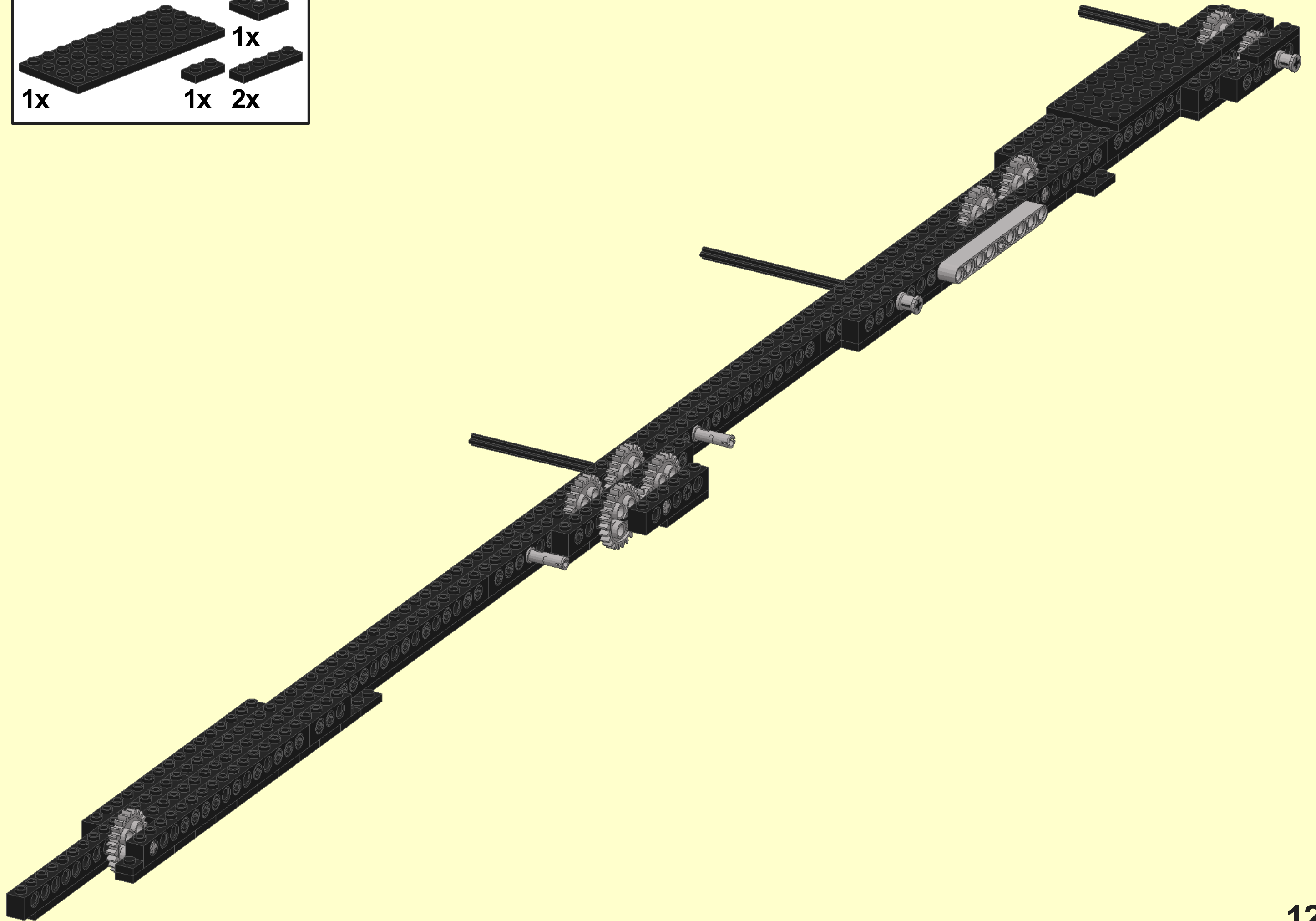
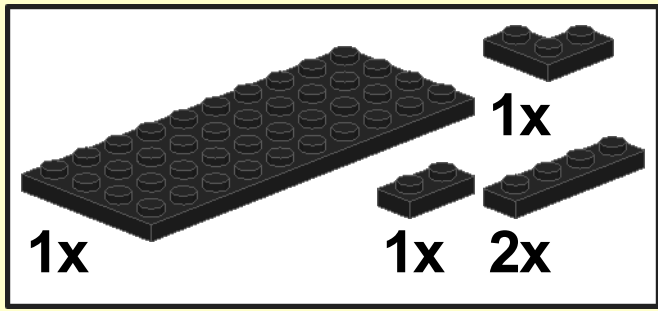
25



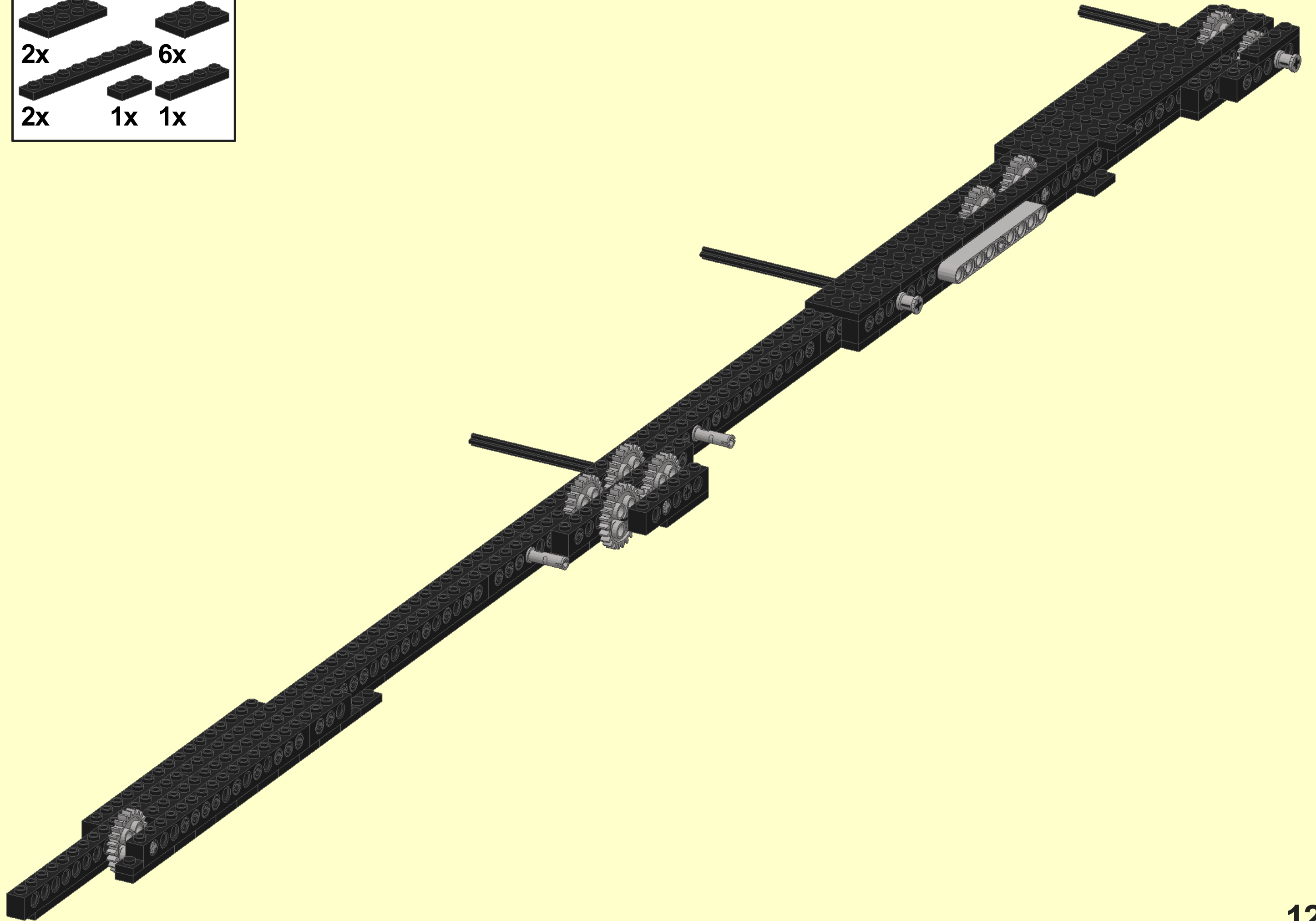
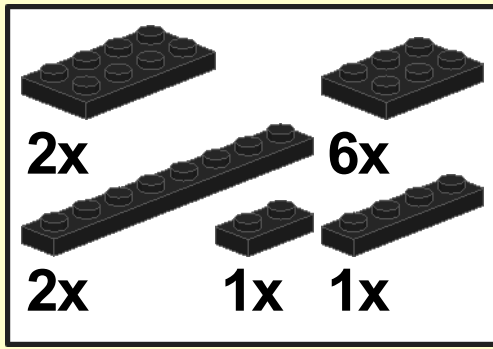
26



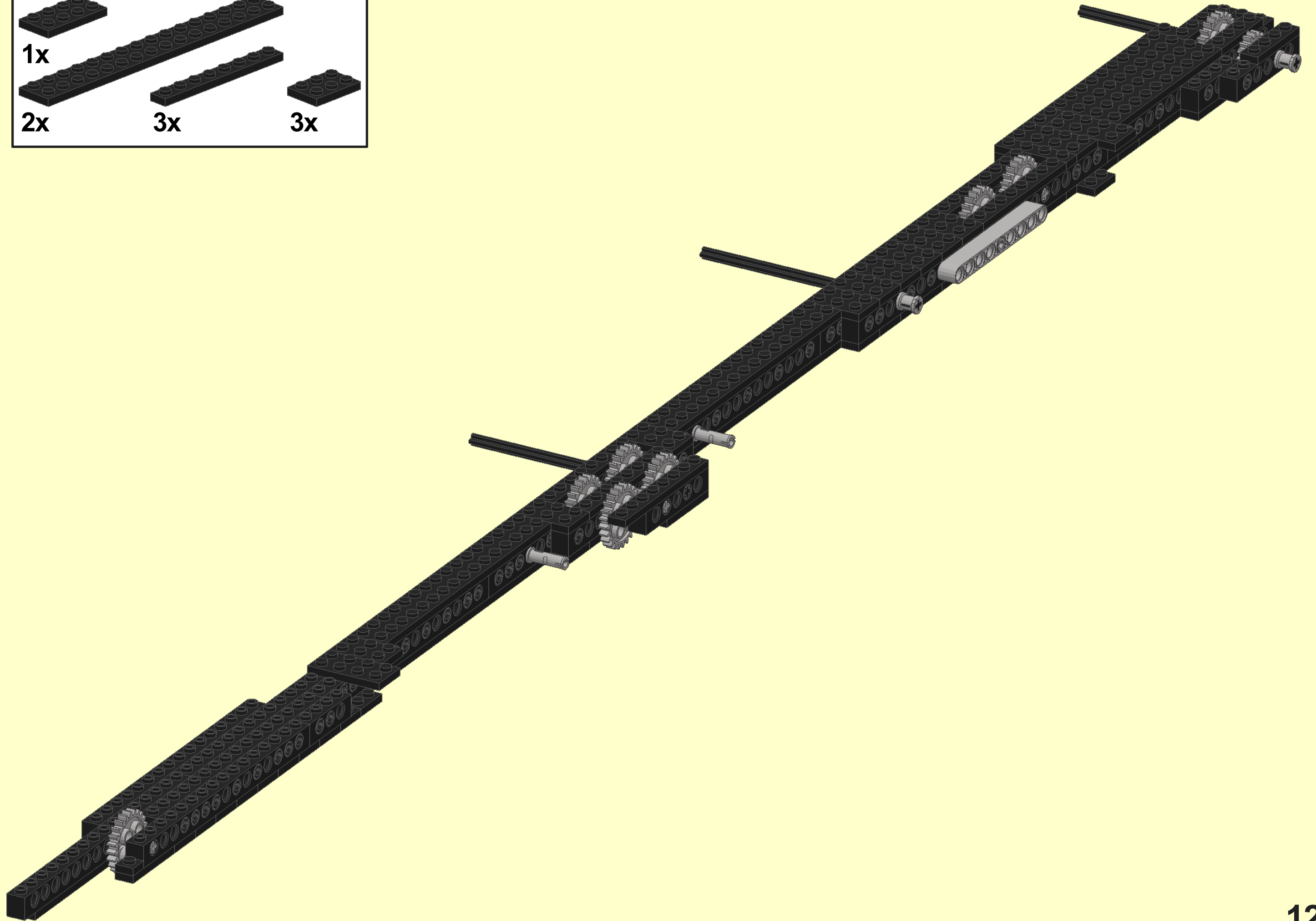
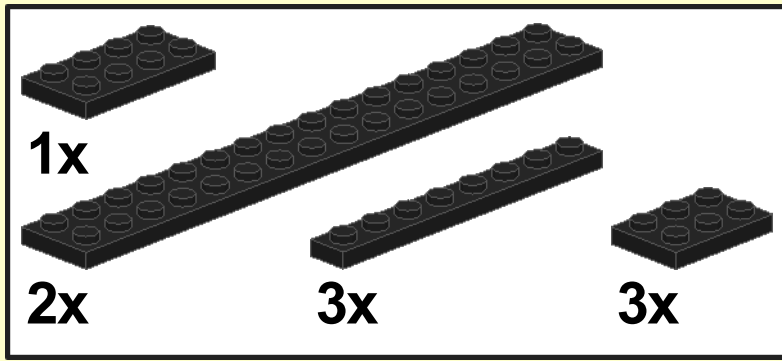
27



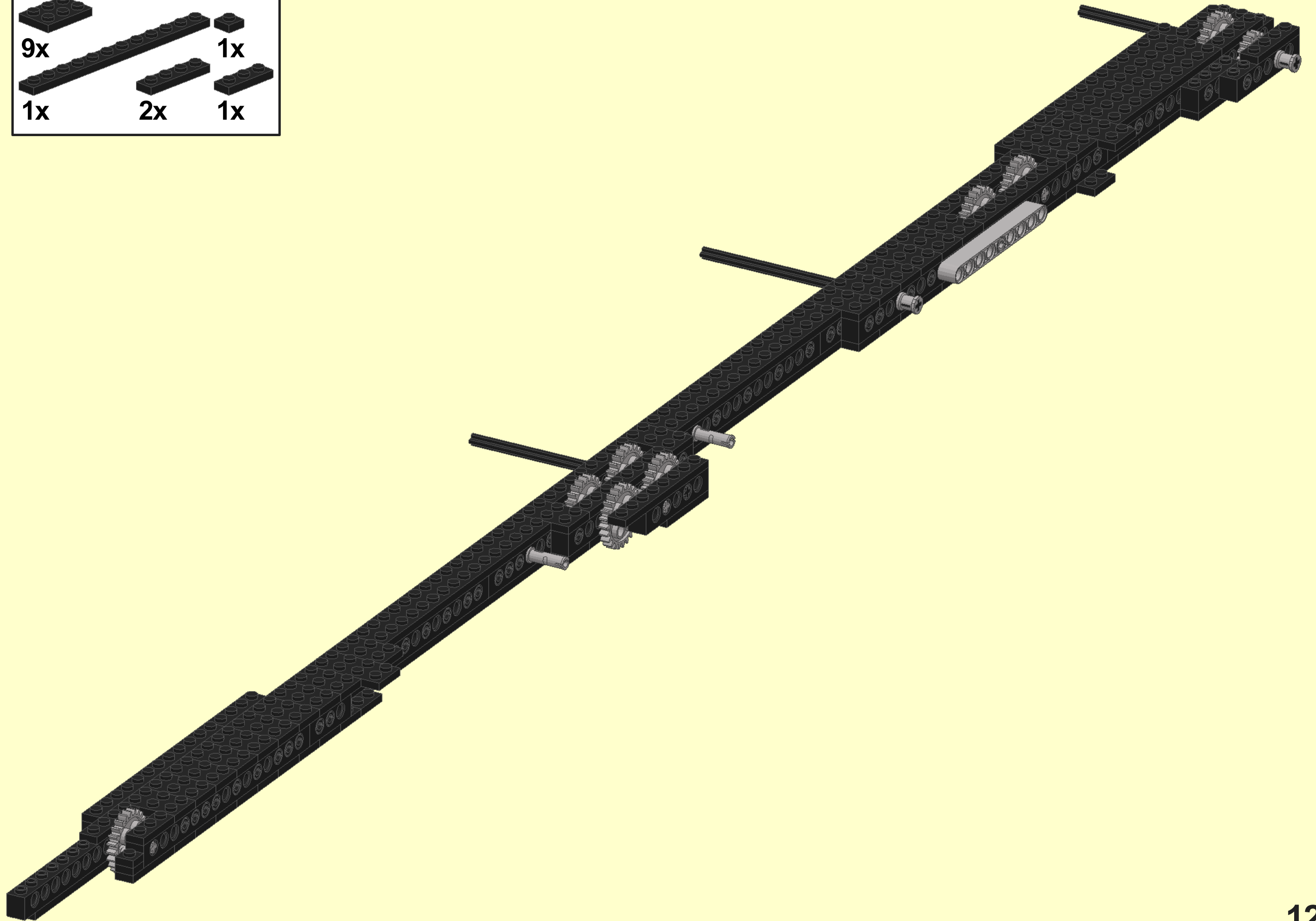
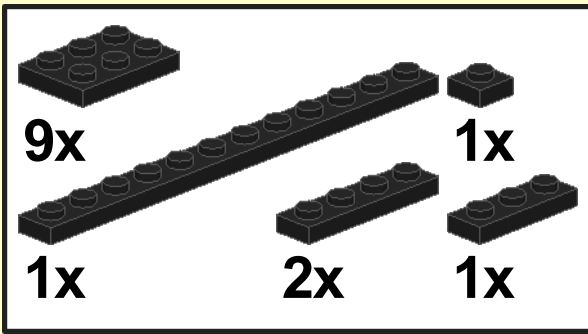
28



29

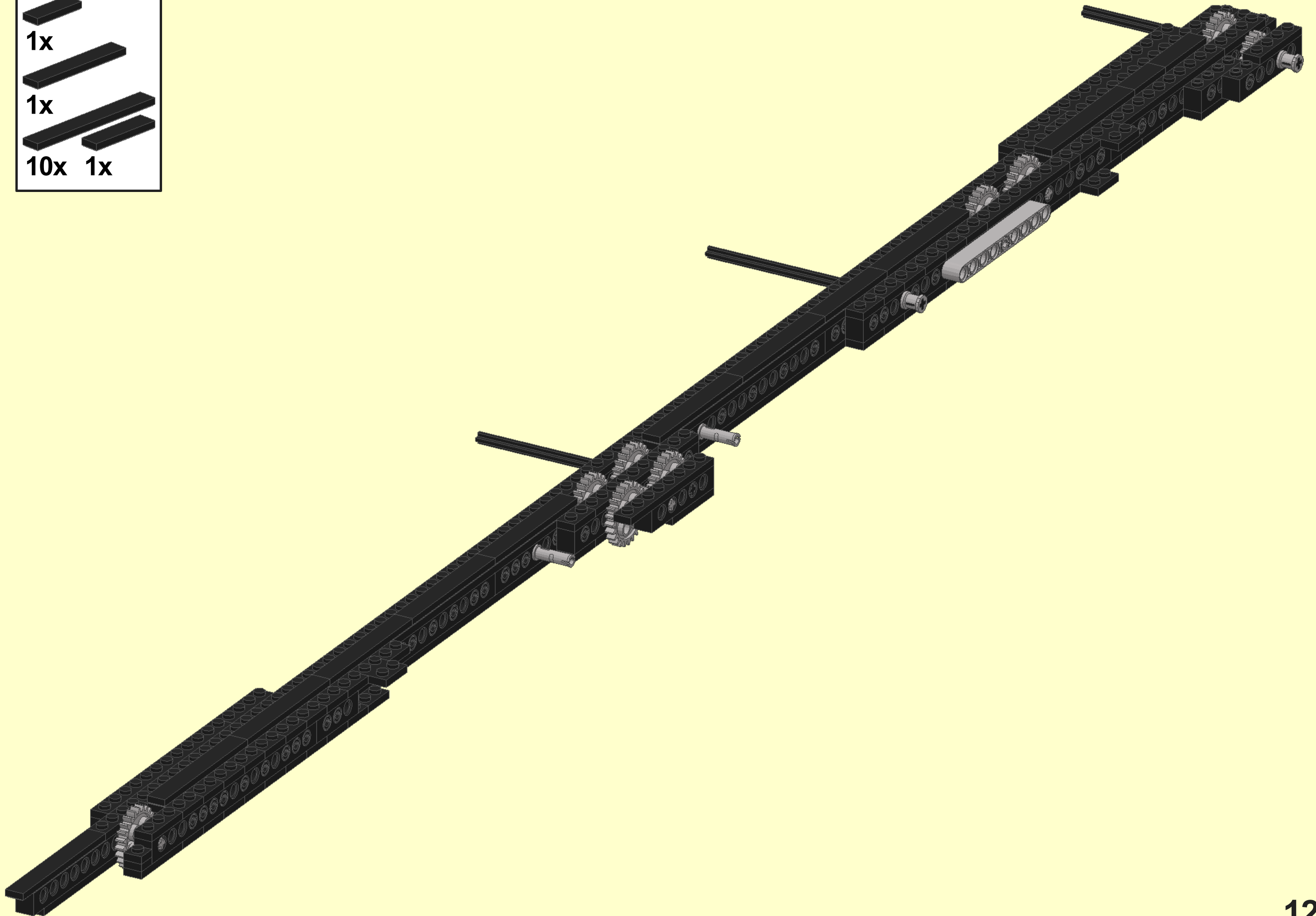
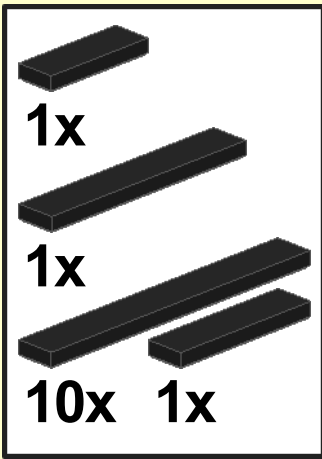


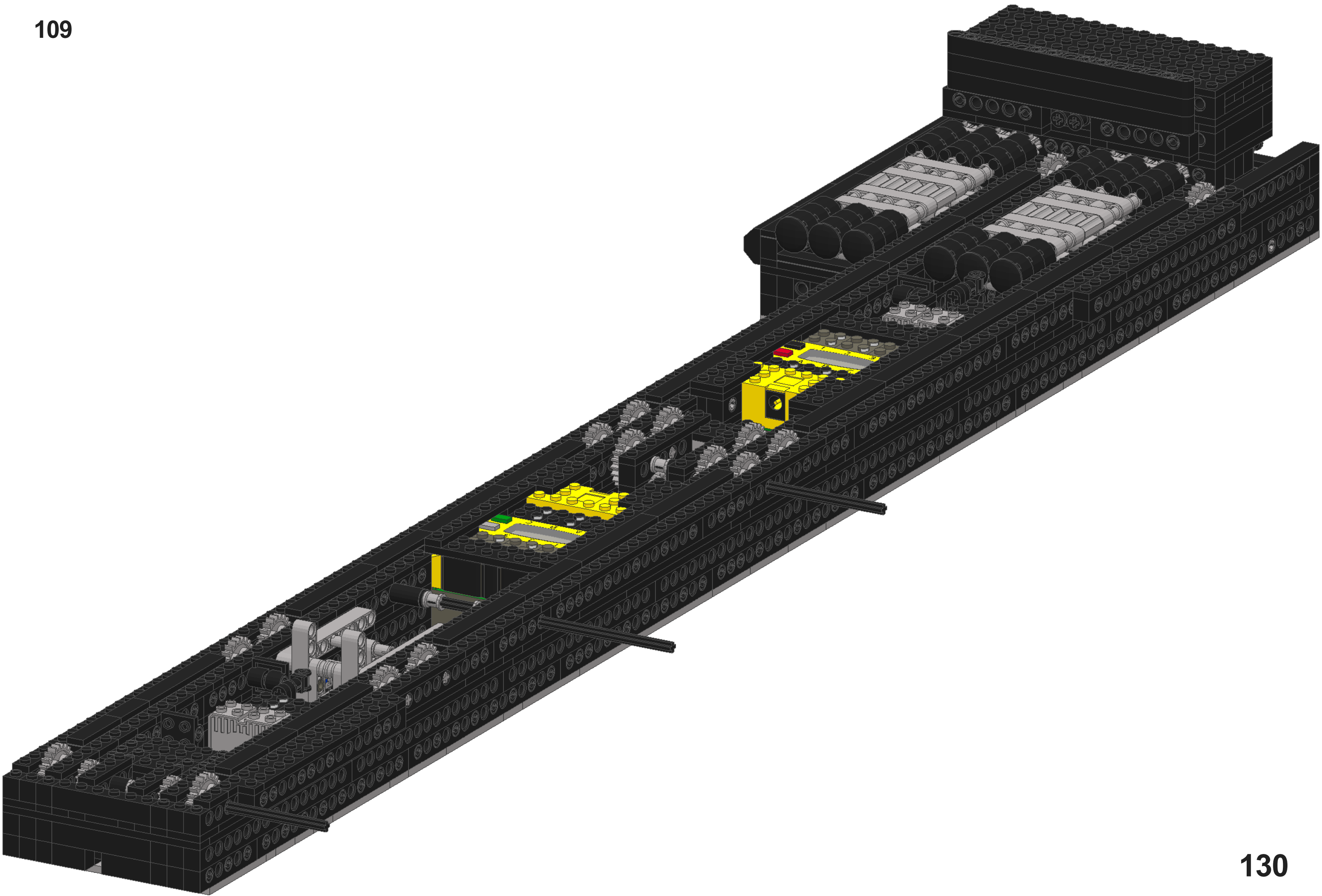
30



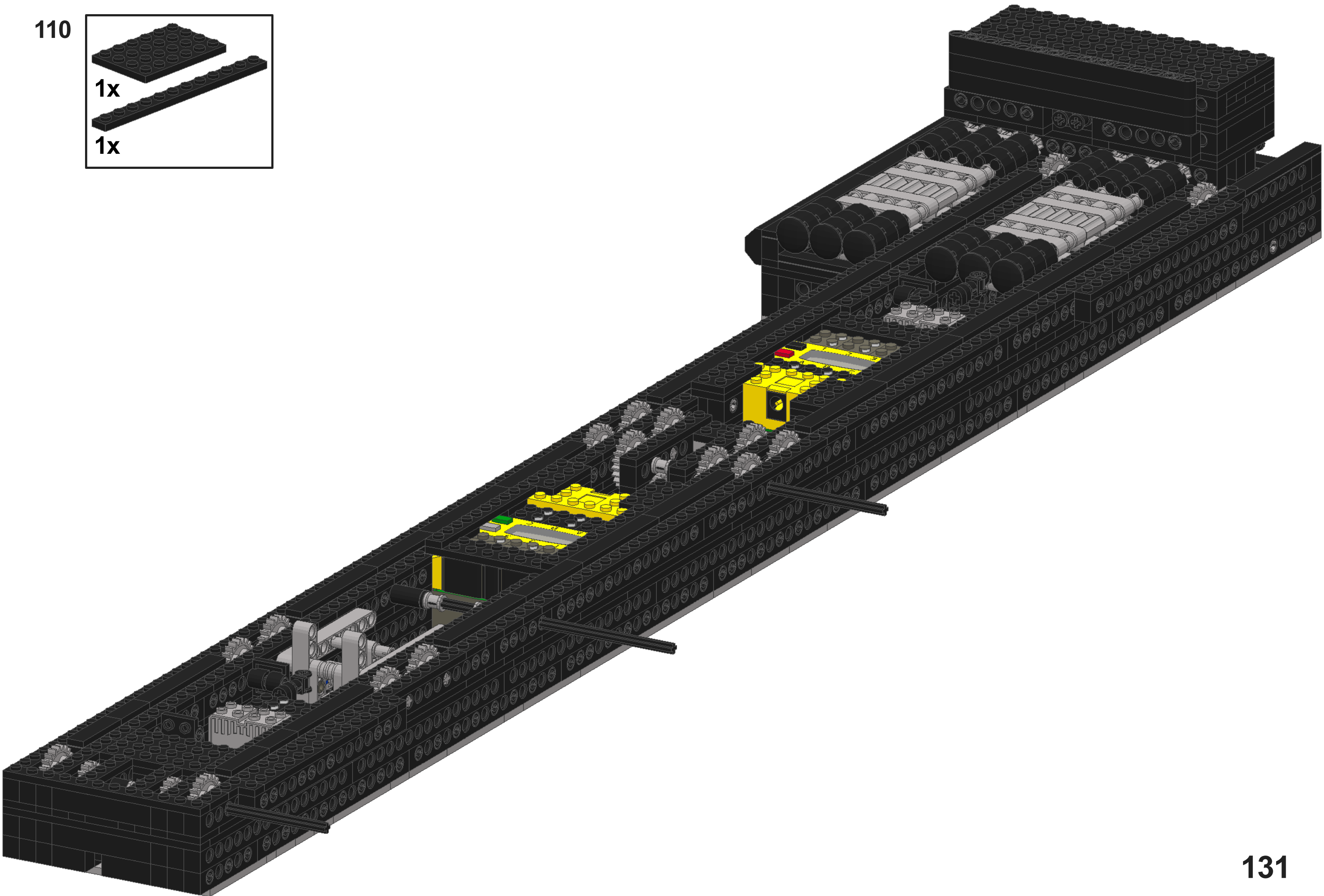
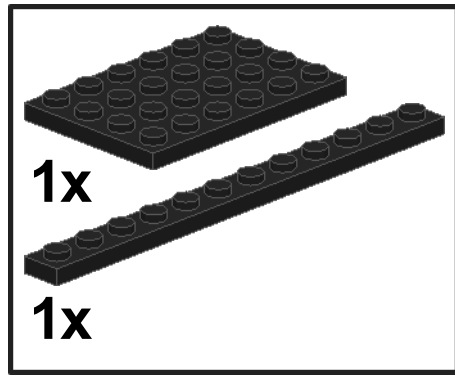


31

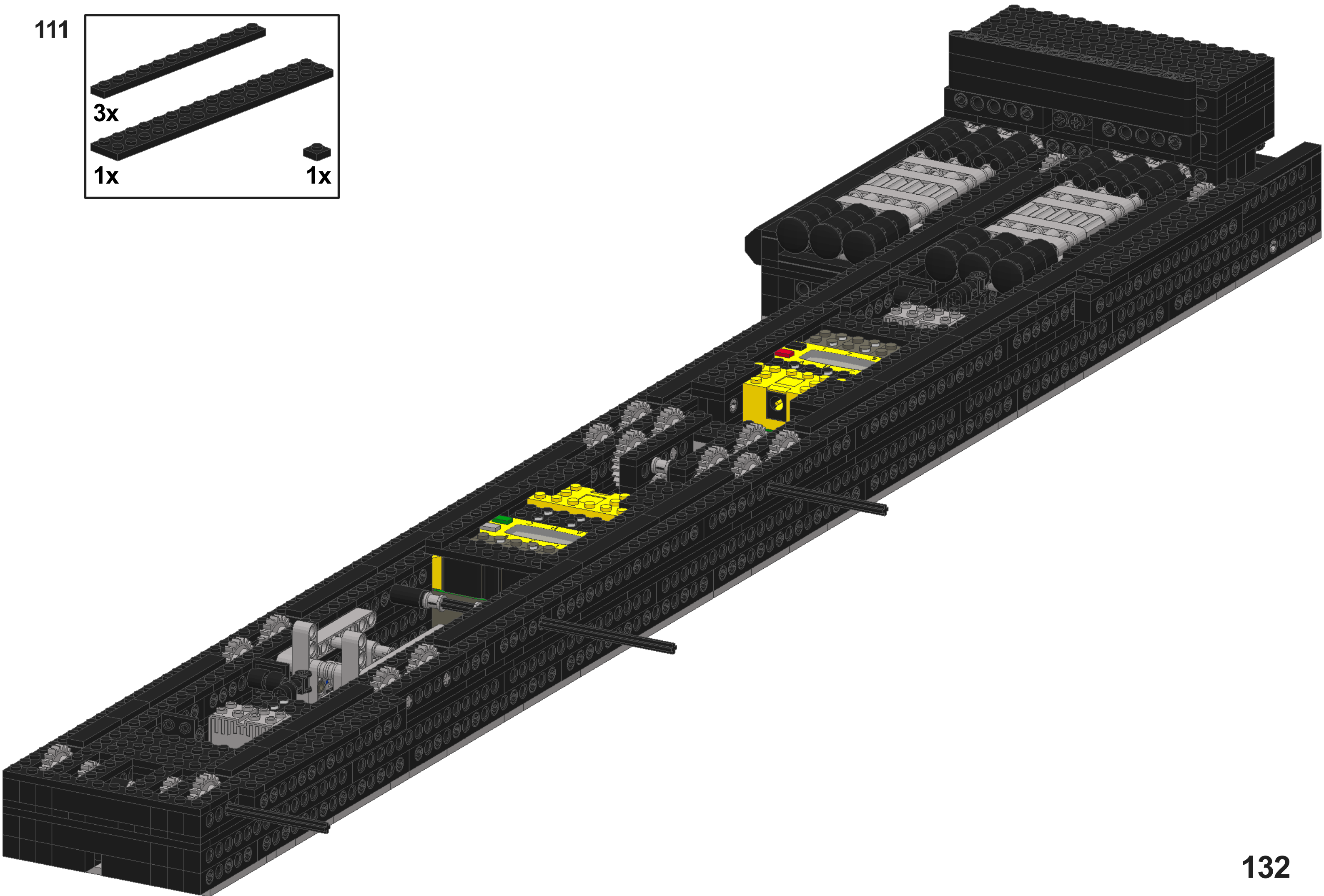
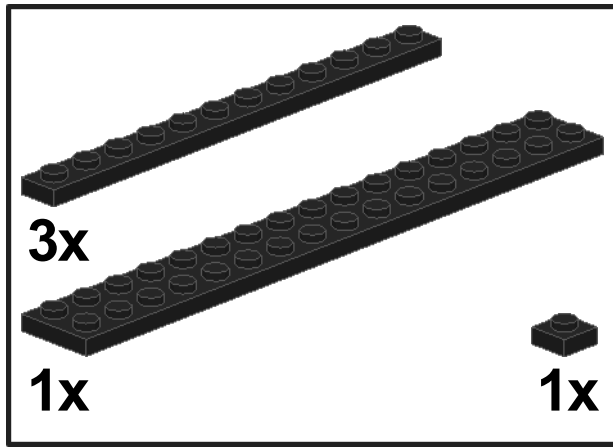




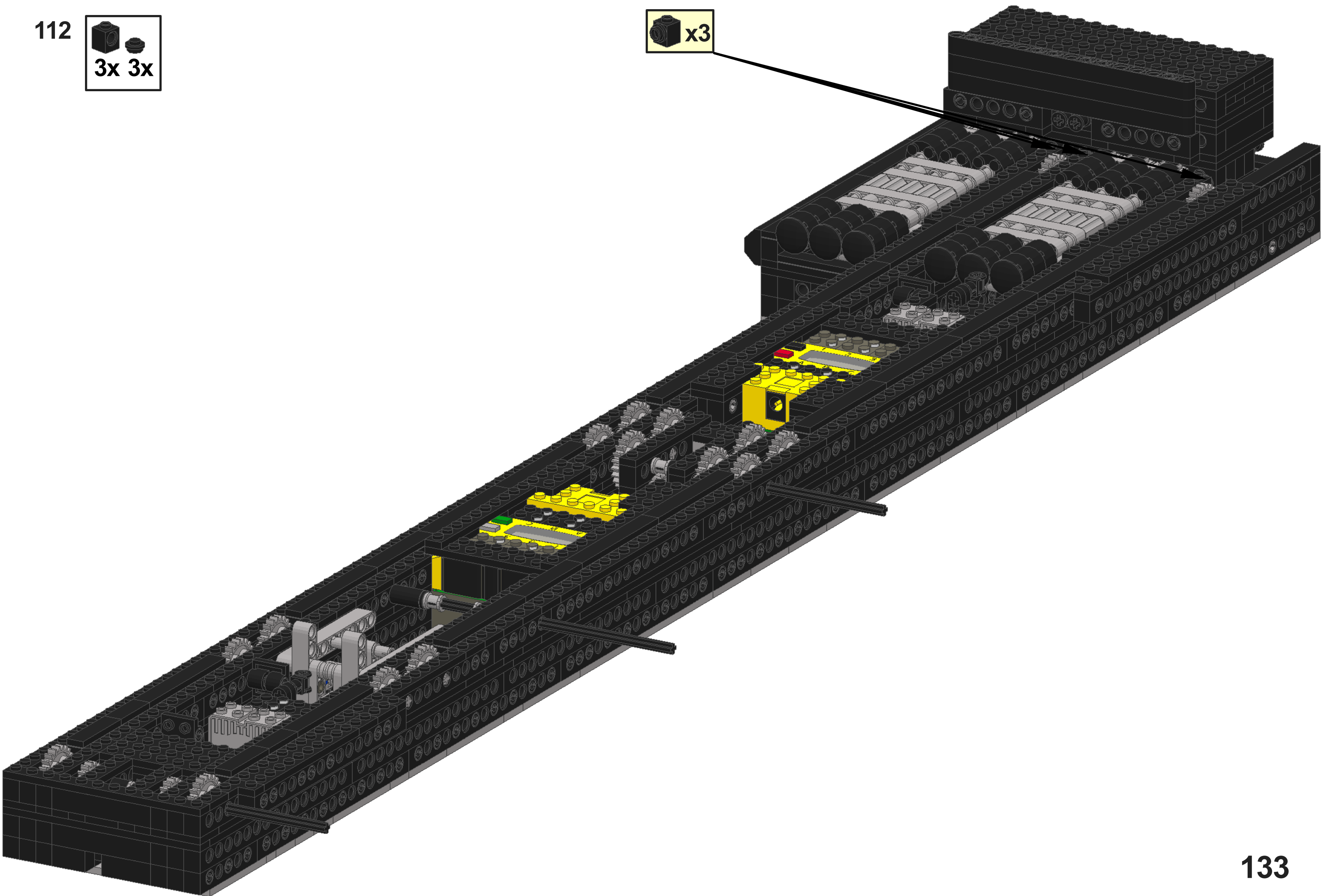
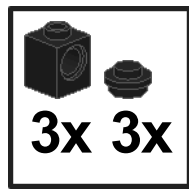
110



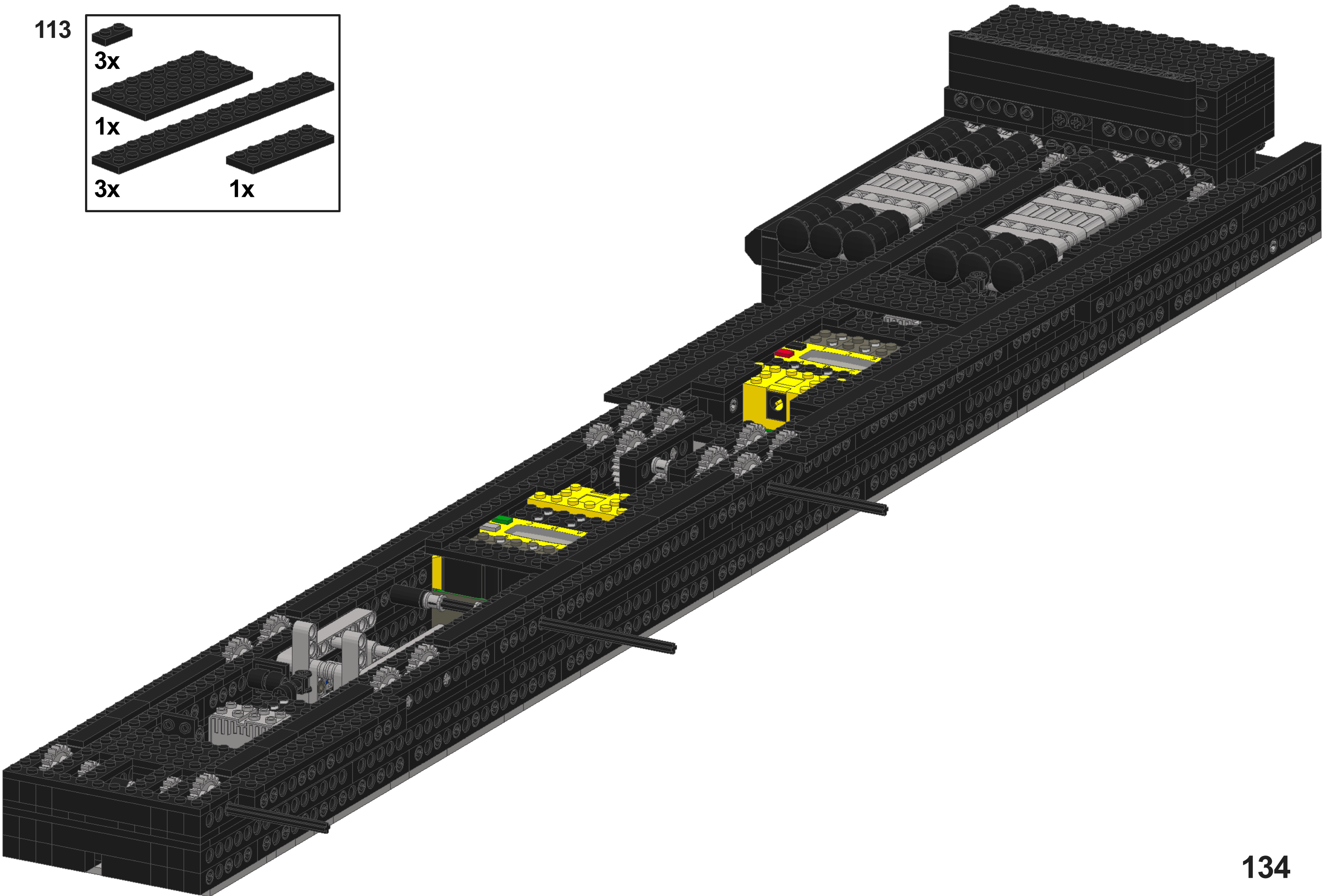
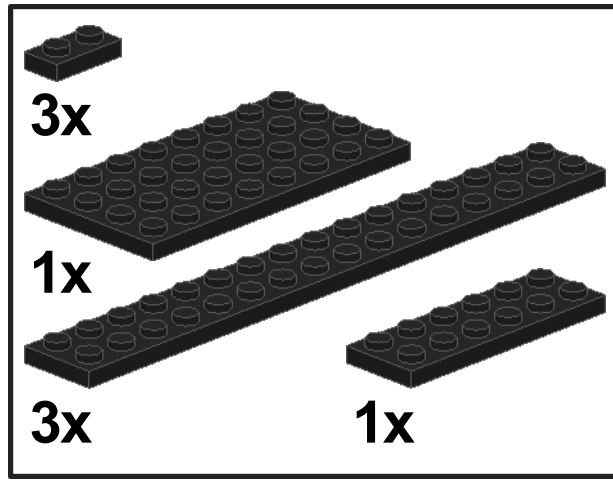
111



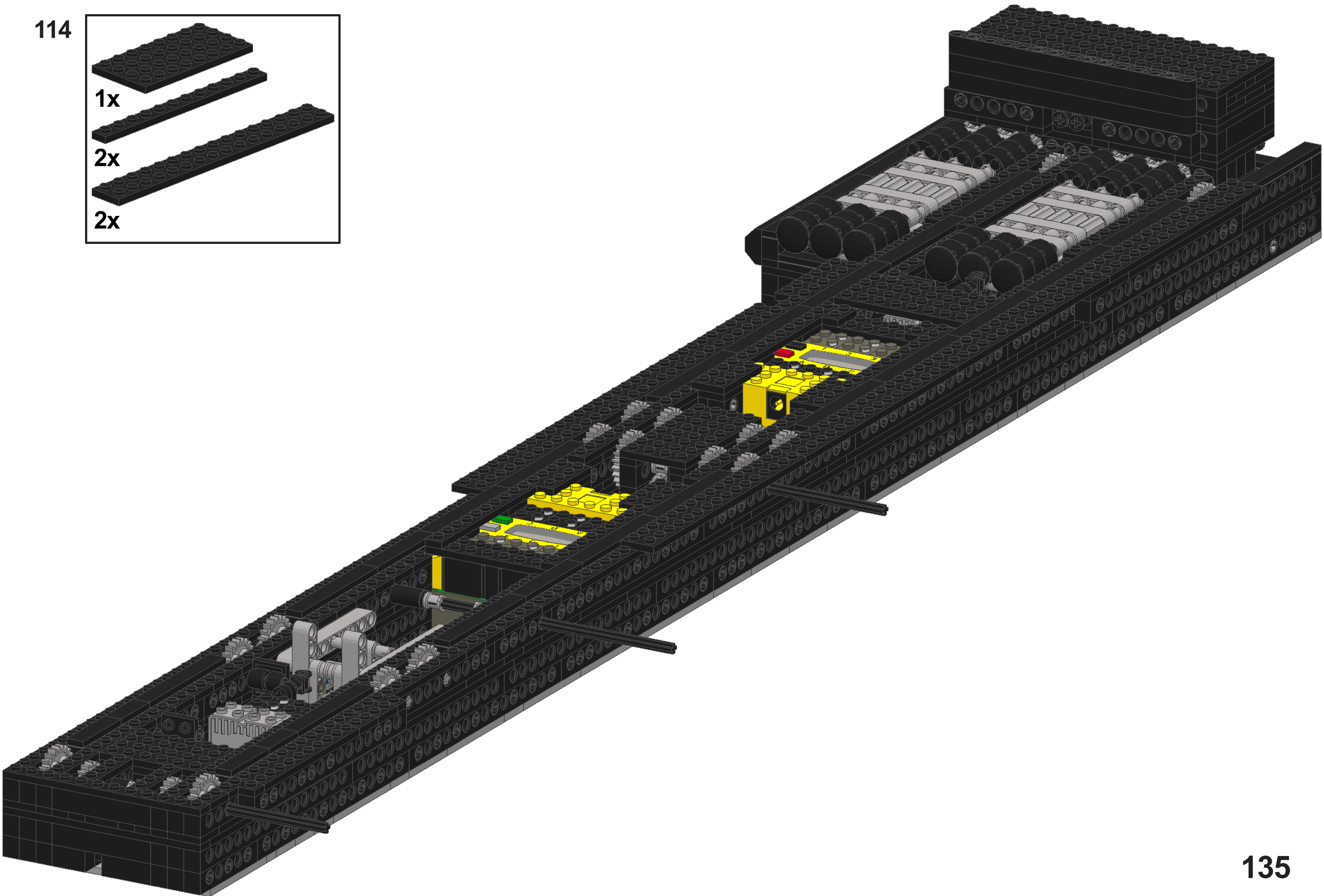
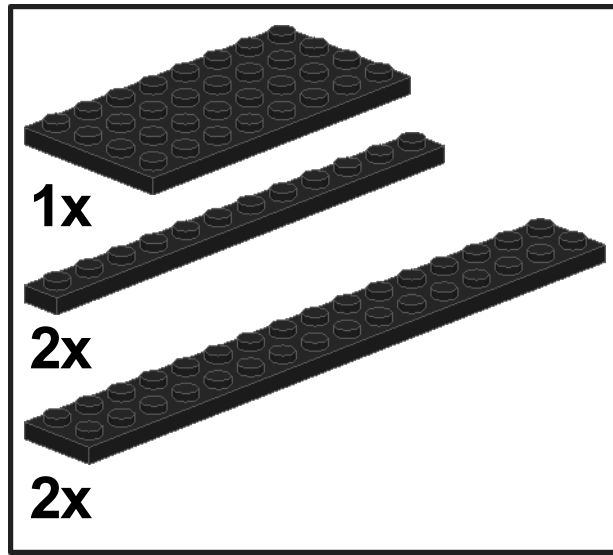
112



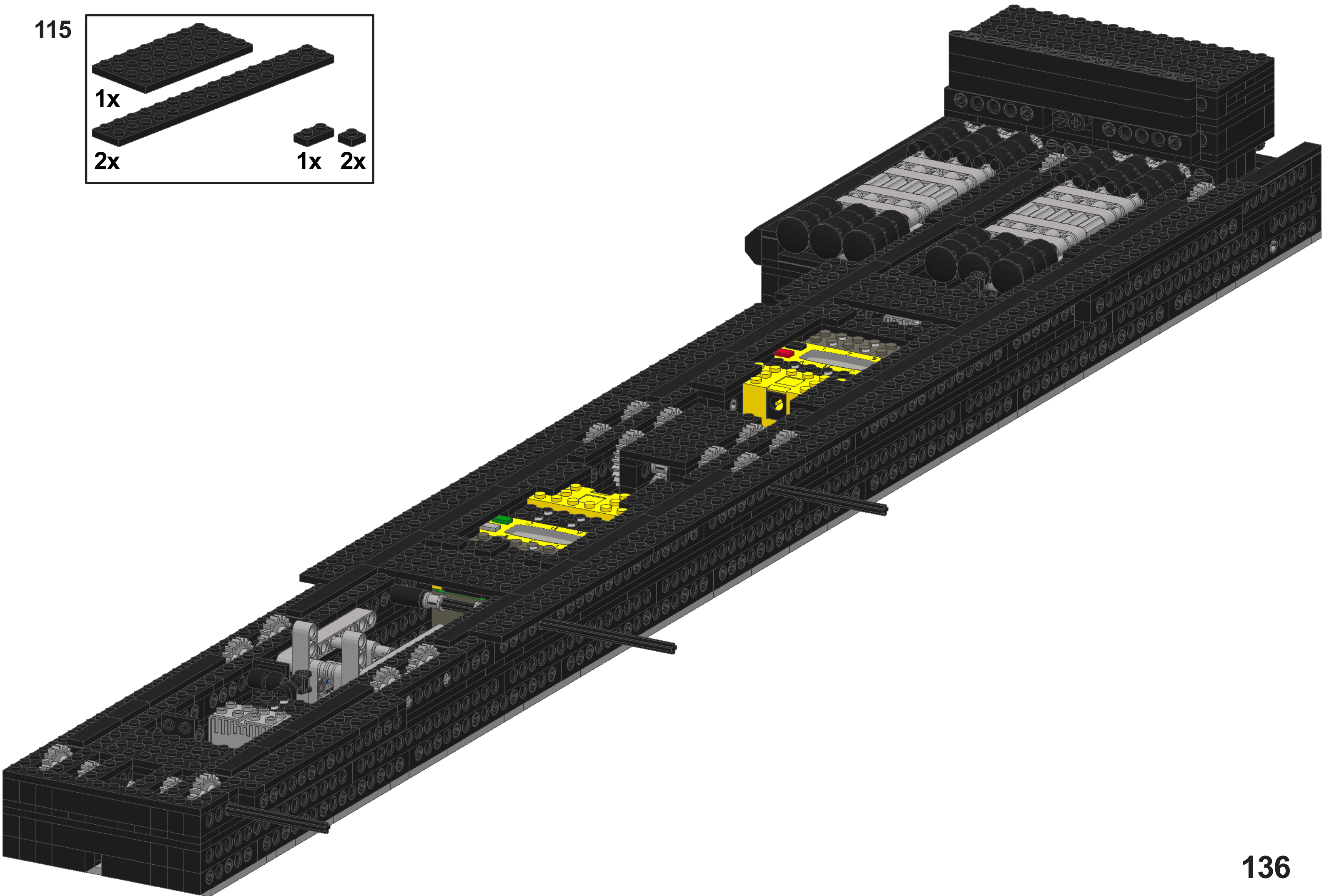
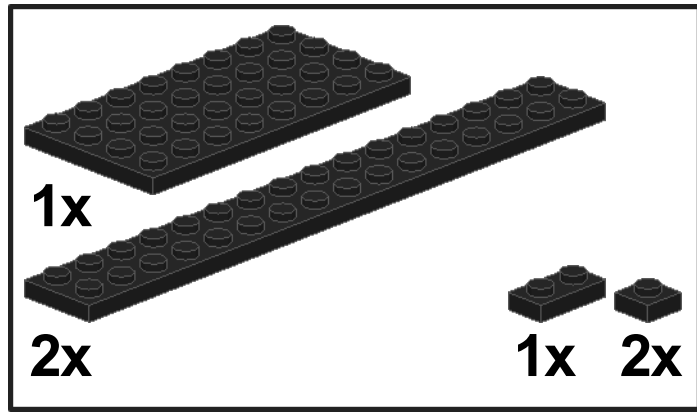
113



114

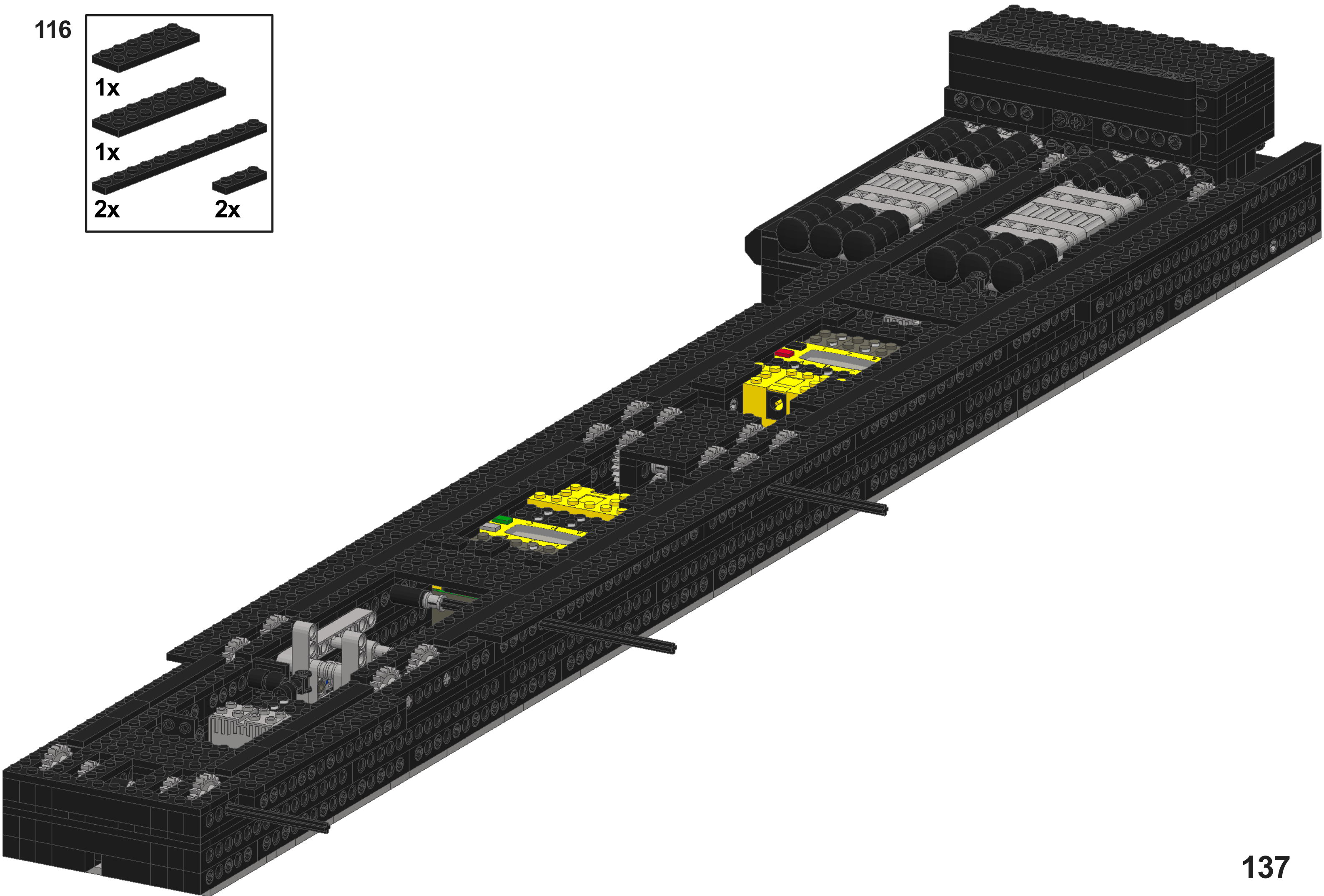
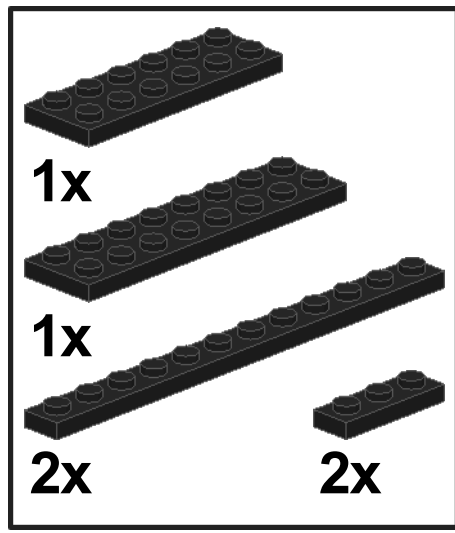


115

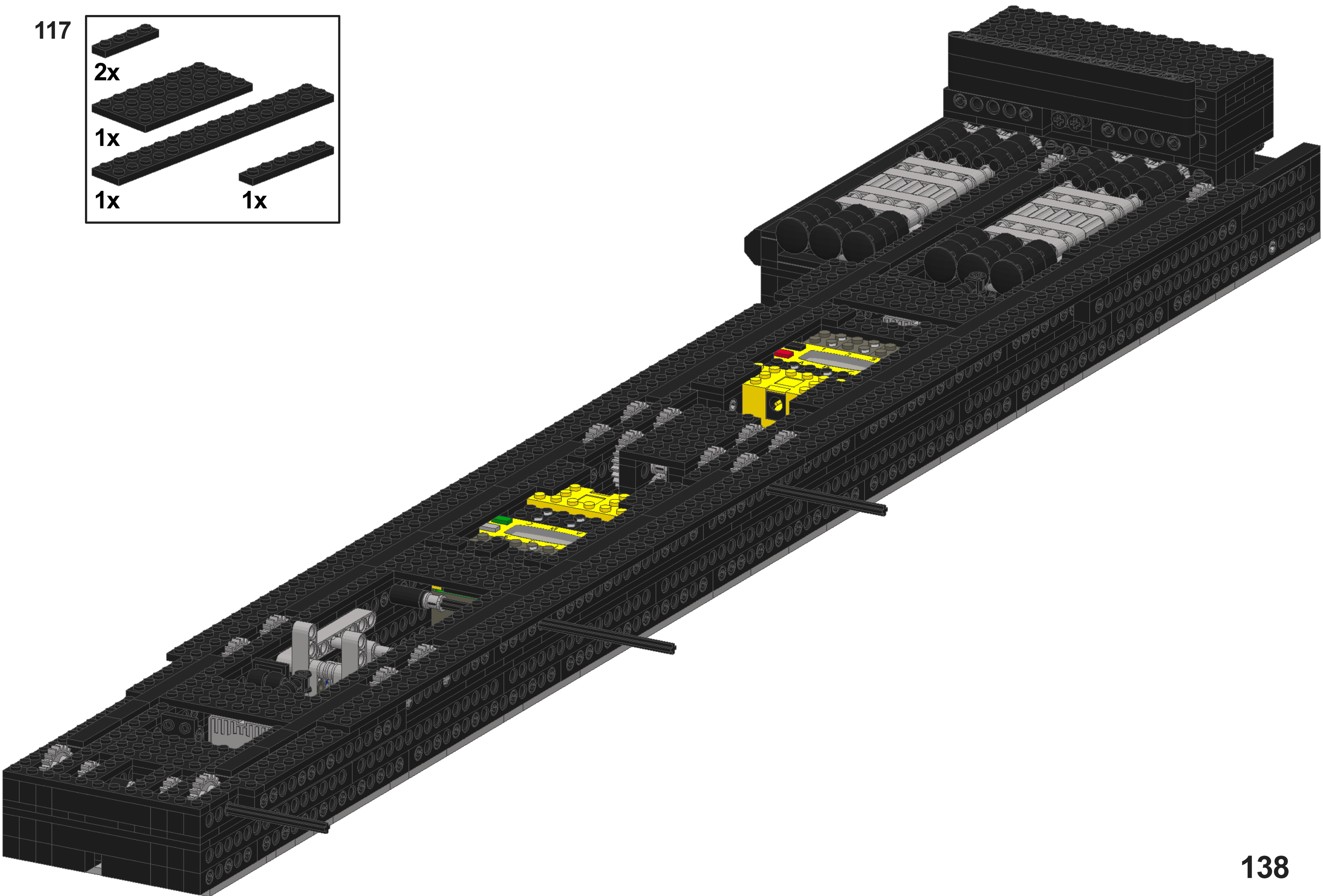
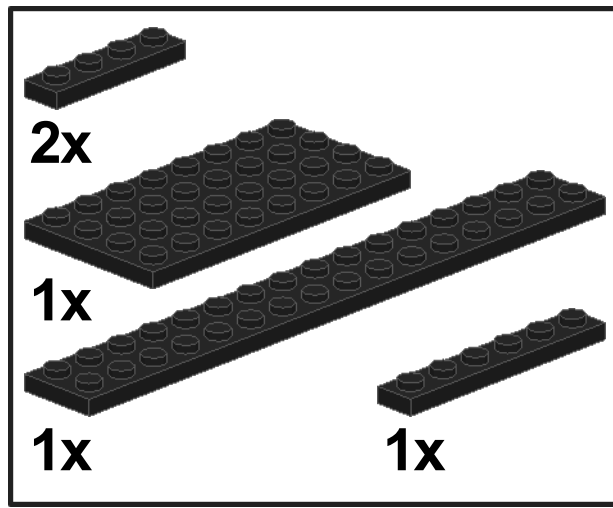




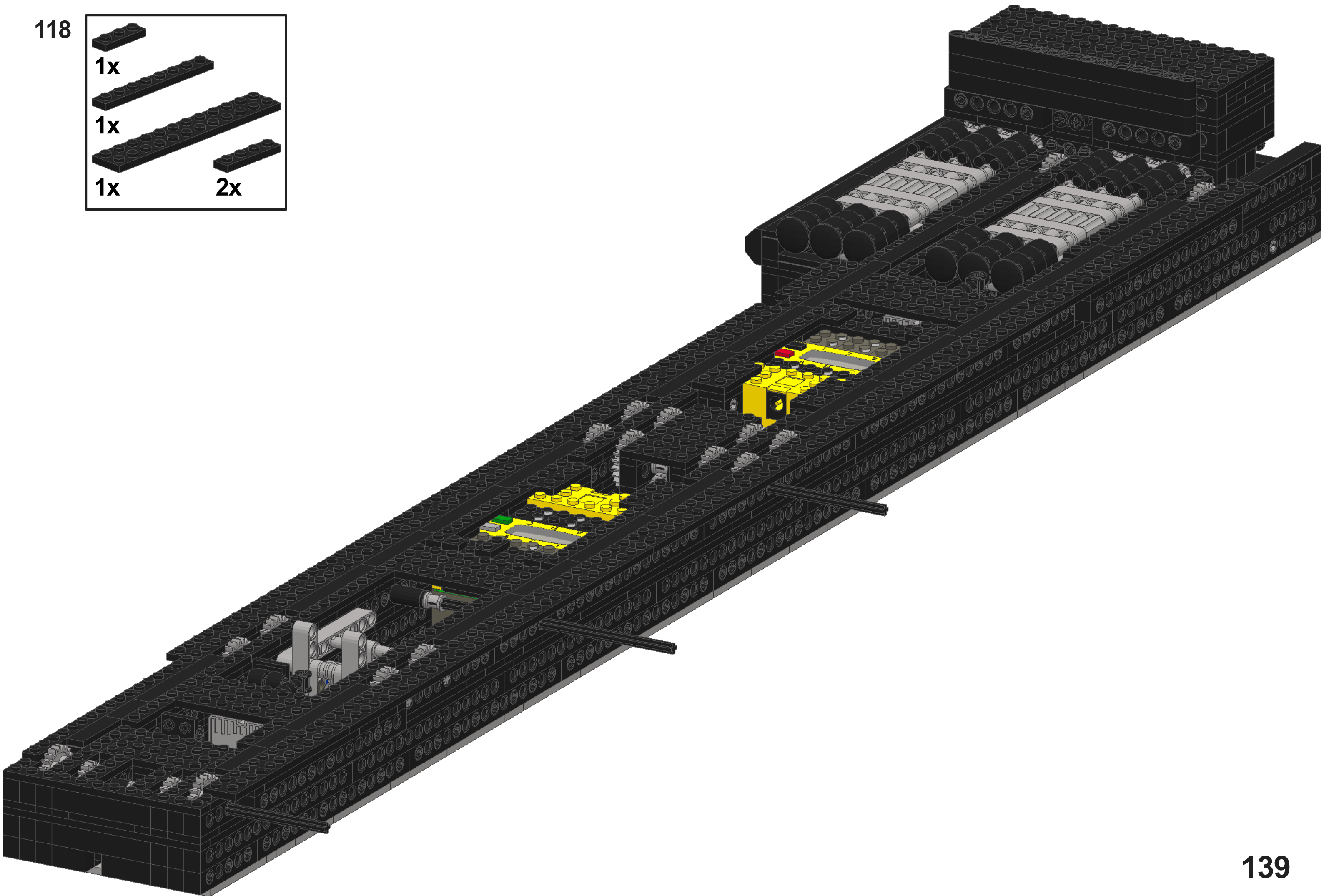
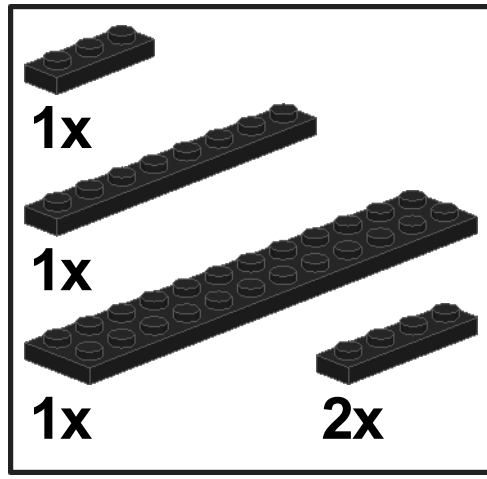
116



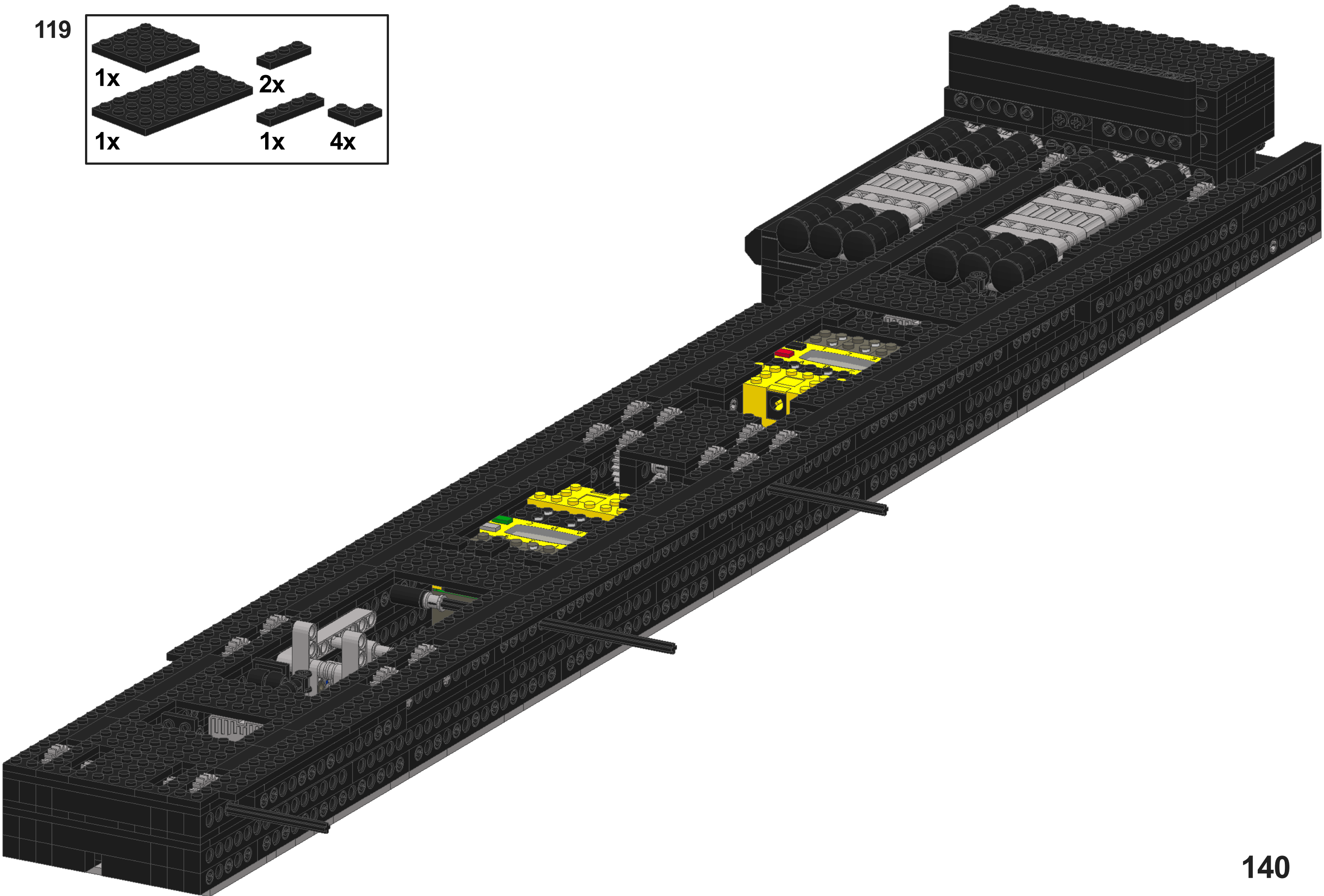
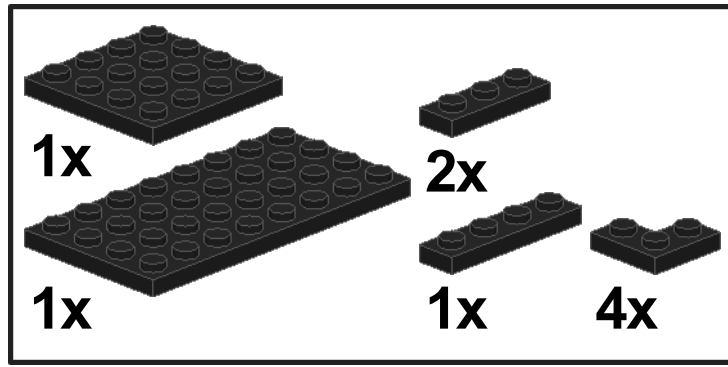
117



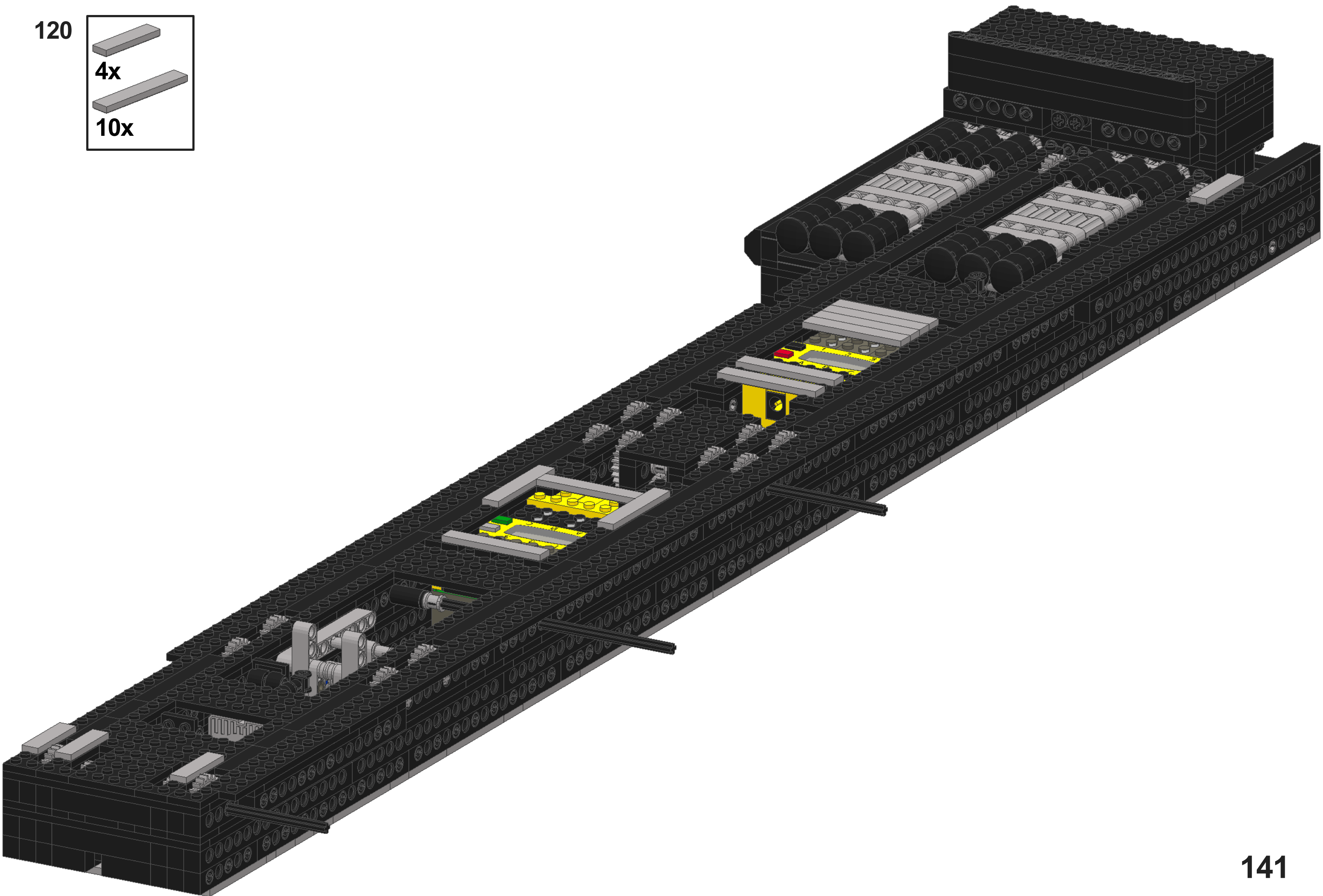
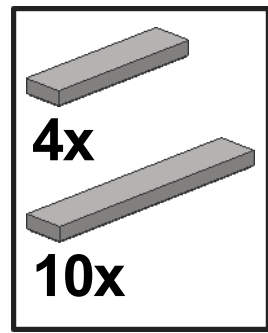
118



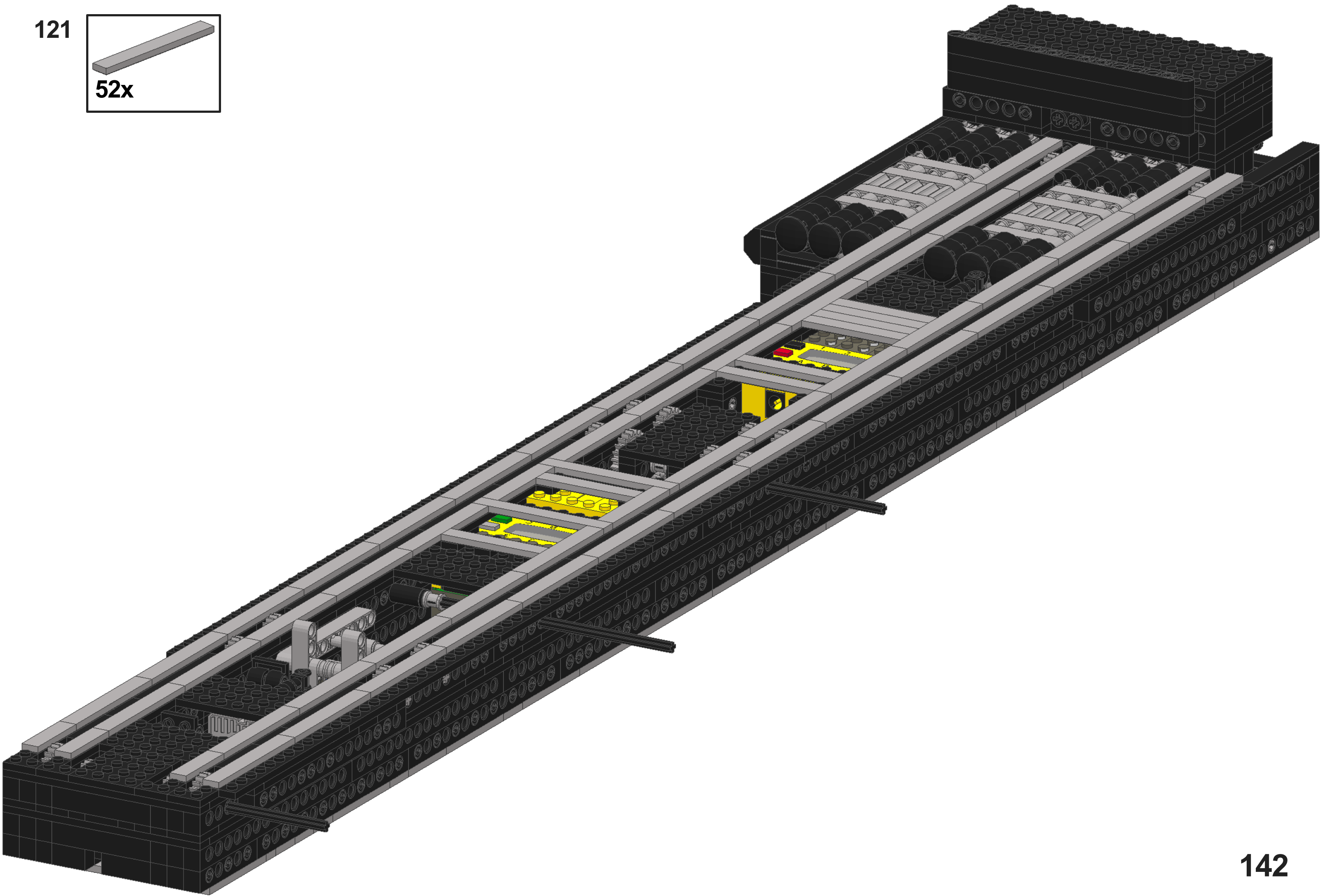
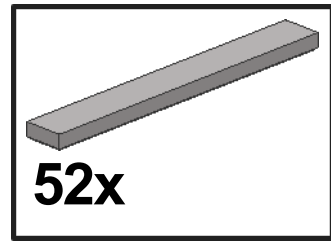
119



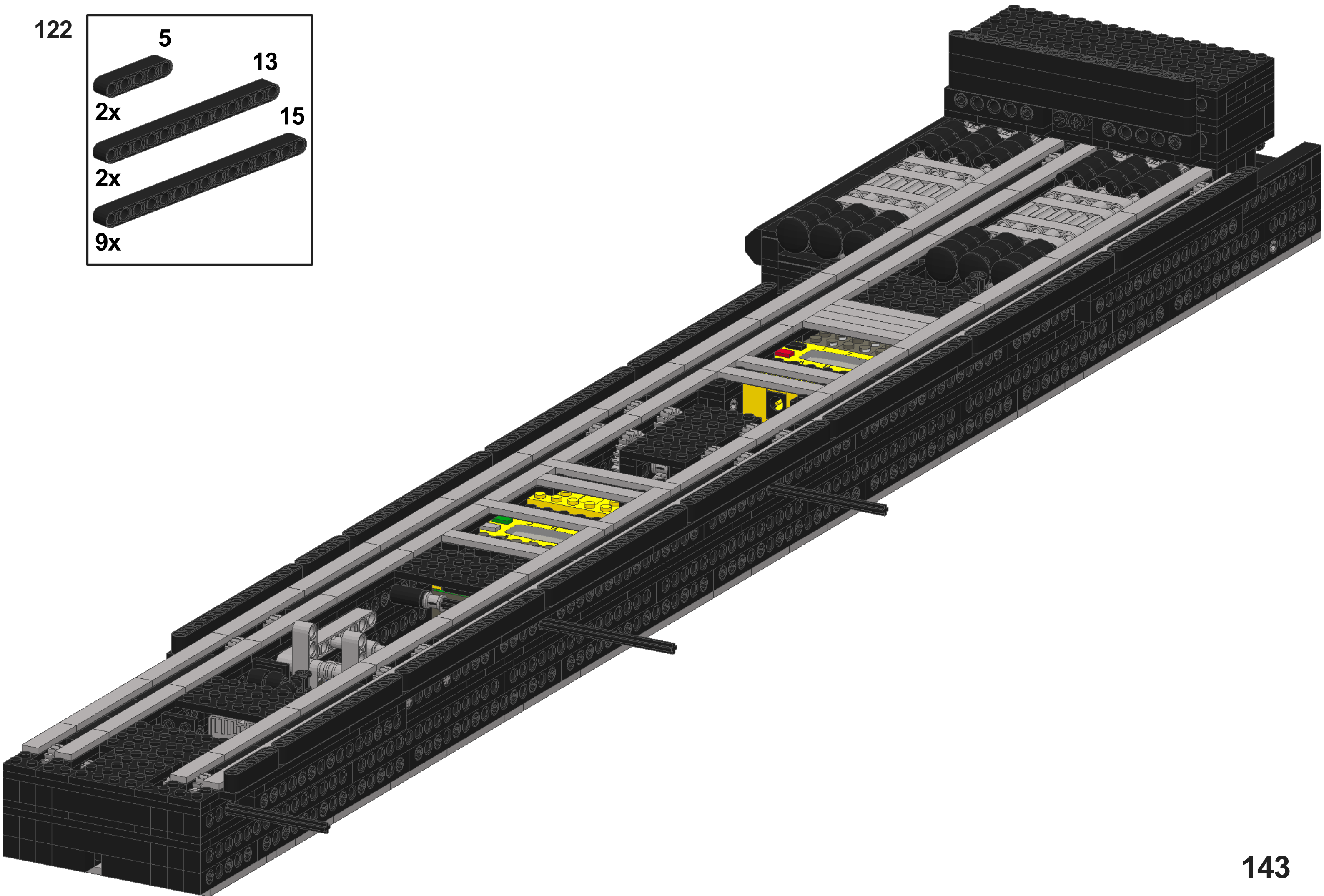
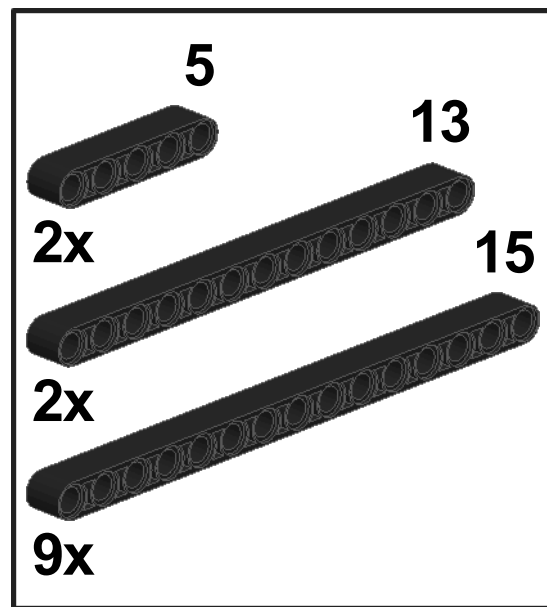
120



121



122



123

- 5
- 1x
- 7
- 1x
- 13
- 2x
- 15
- 1x
- 26x
- 1x
- 1x
- 2
- 1x
- 2x
- 1x
- 1x
- 5

