

4x

8

2x

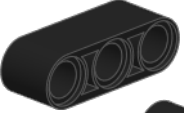


2x

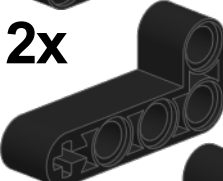


4x

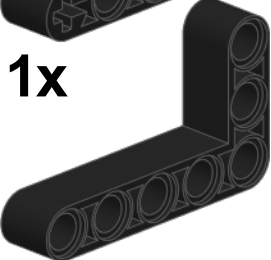
3



2x



1x



2x



4x



2x



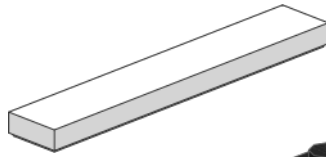
4x



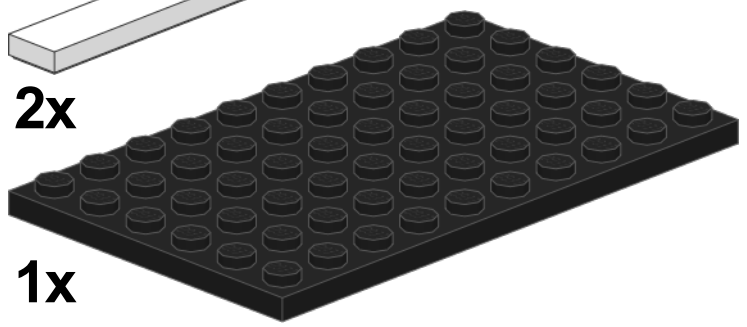
1x



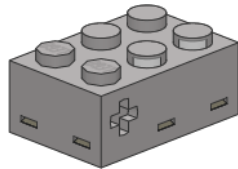
4x



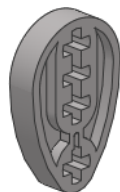
2x



1x



1x



4x



6x

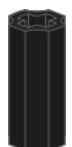


9

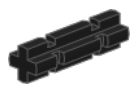
8x



2x



1x 2



2x 3

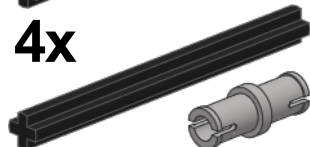


2x 4



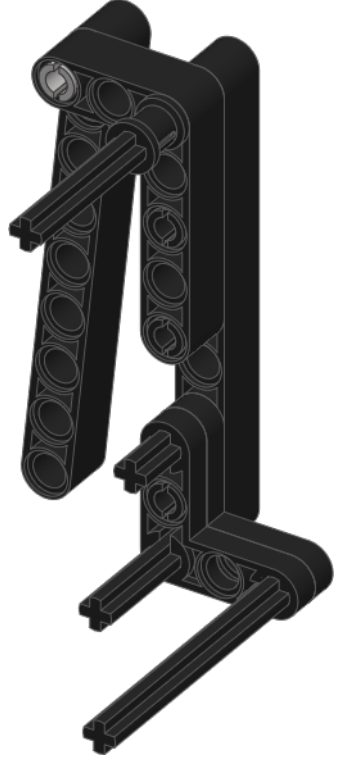
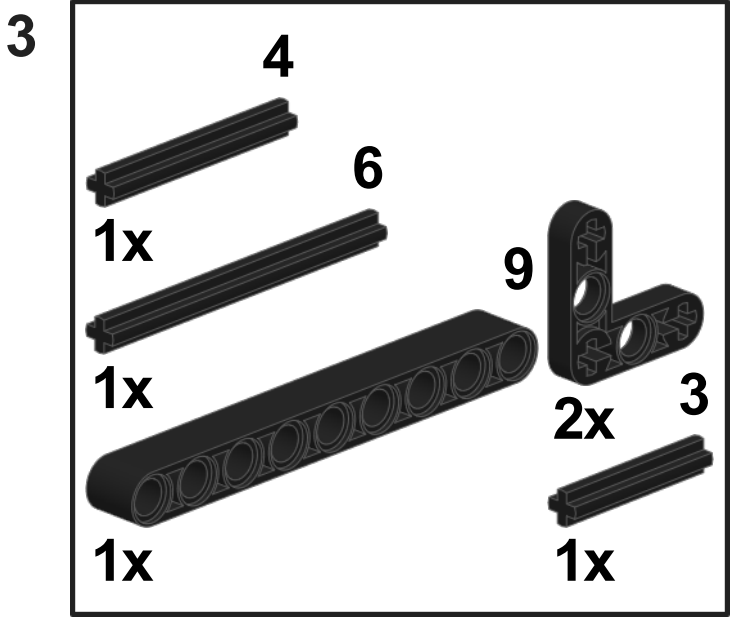
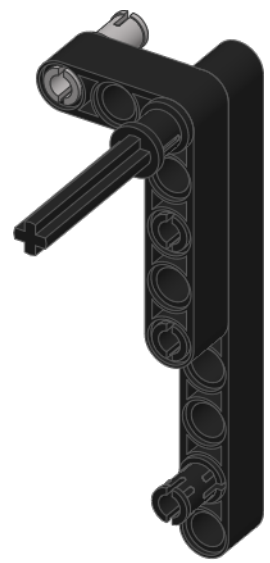
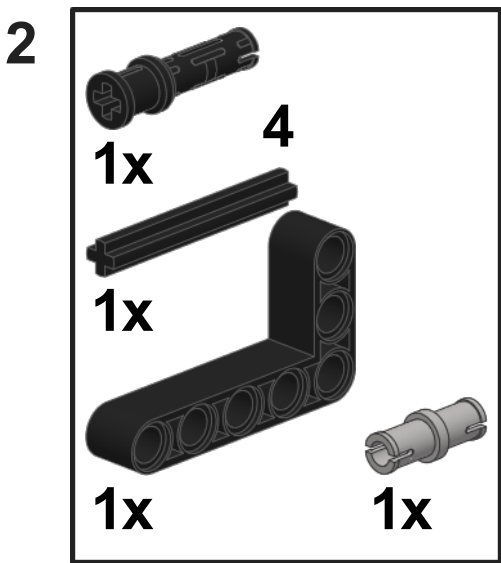
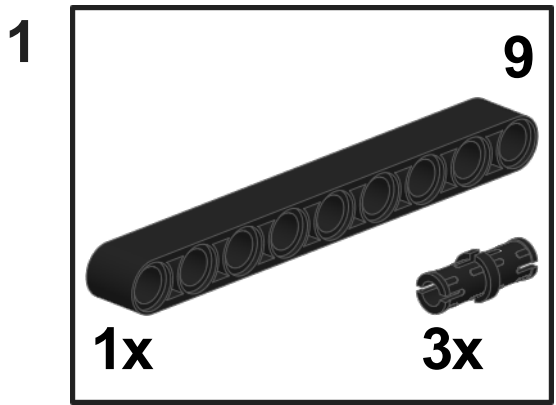
4x

6

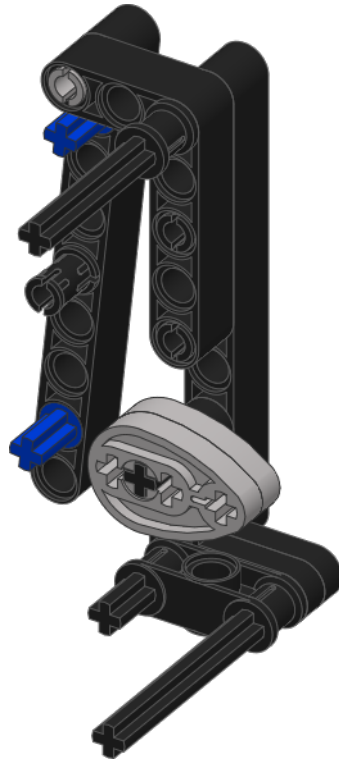
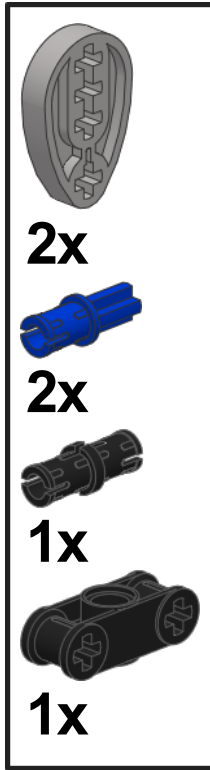


1x

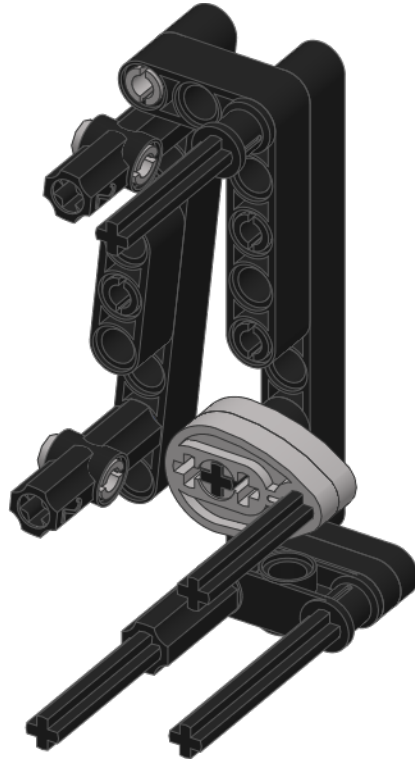
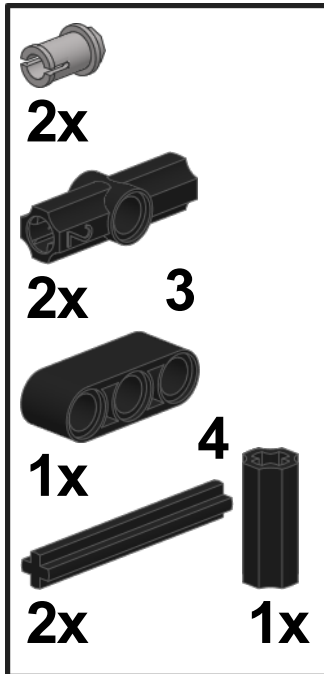
2x



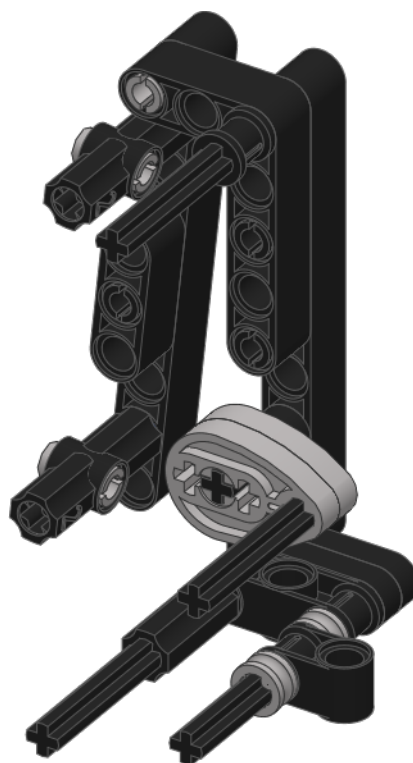
4



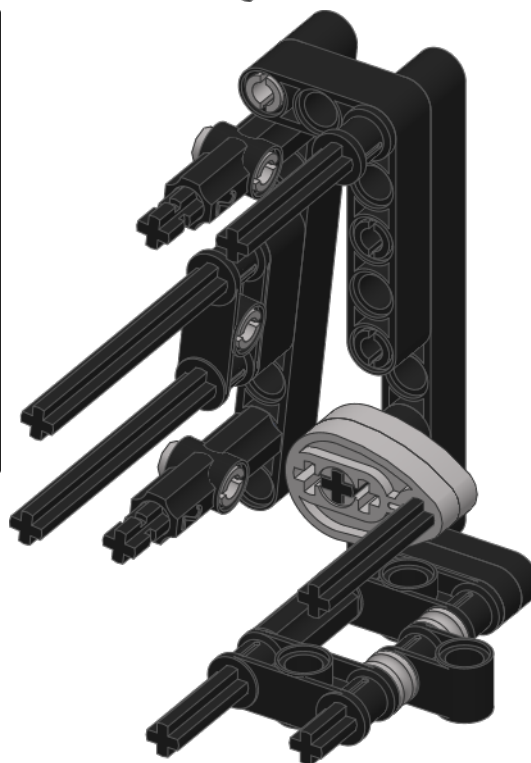
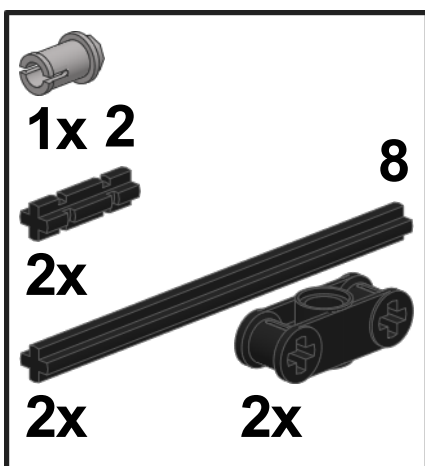
5

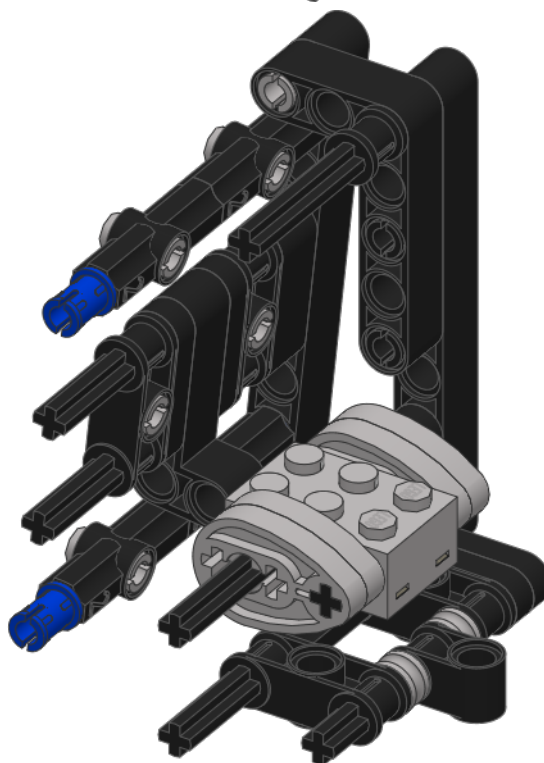
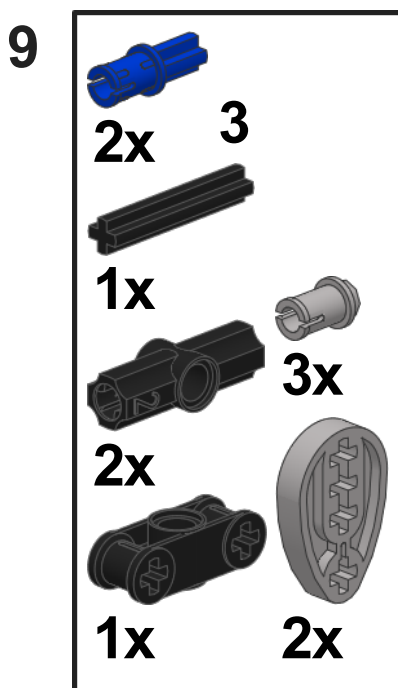
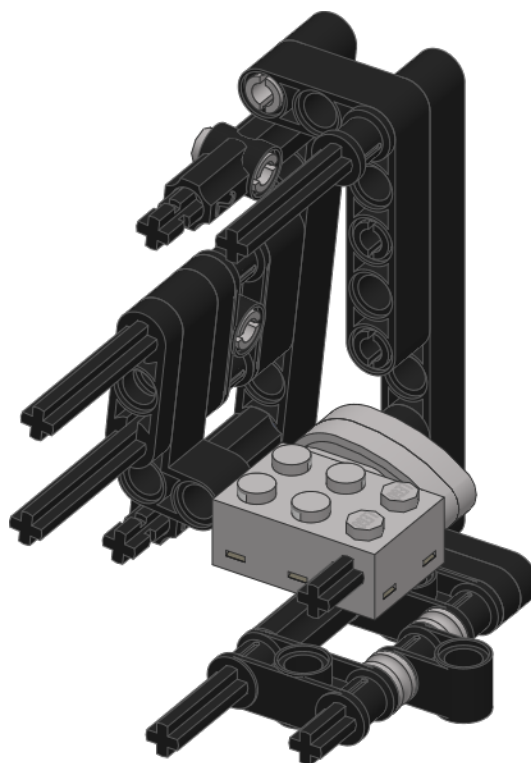
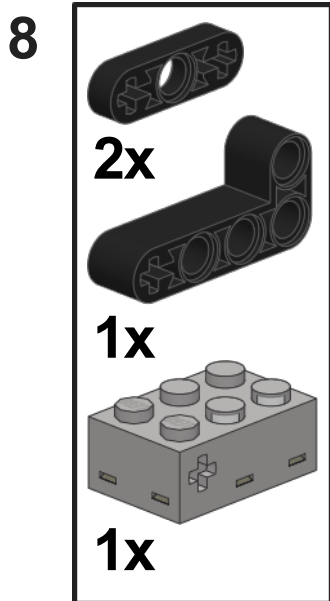


6

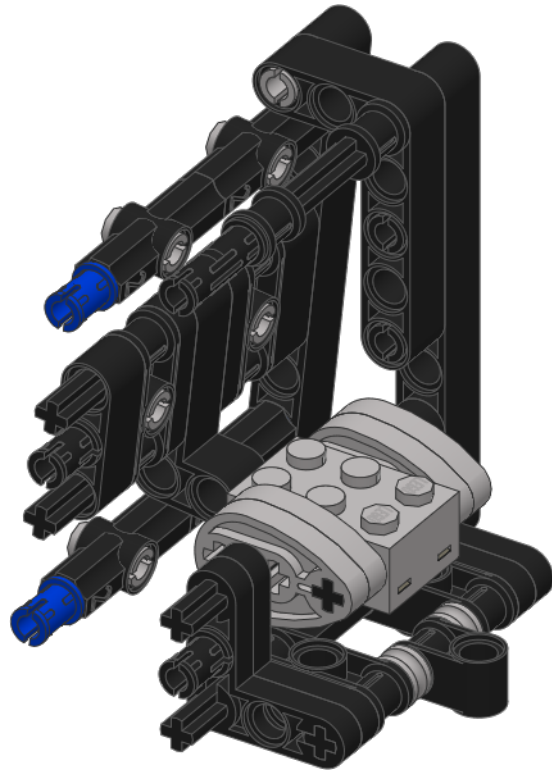
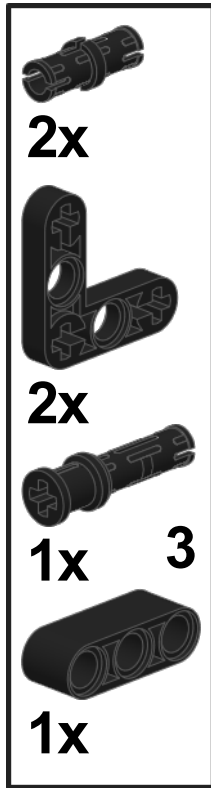


7

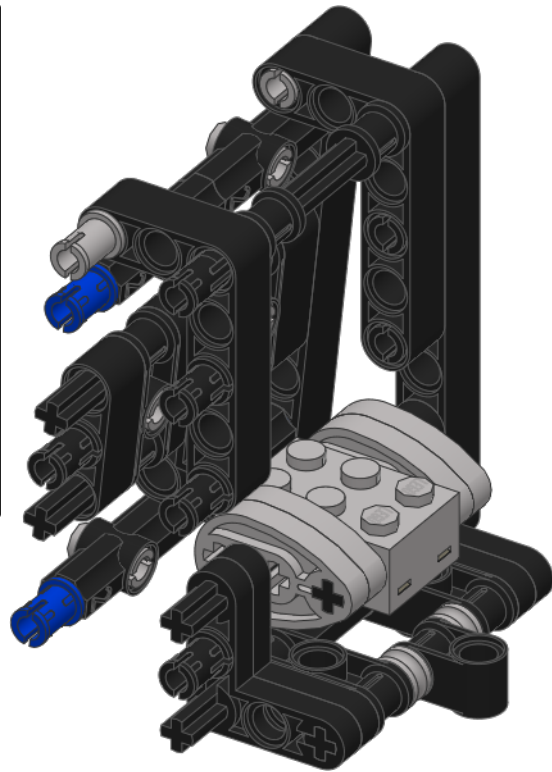
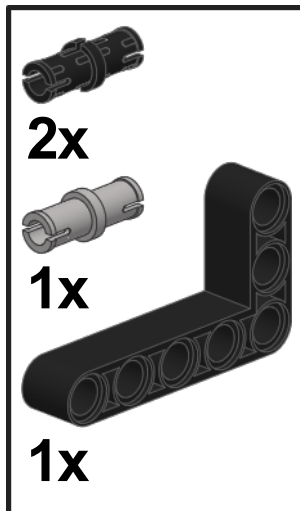




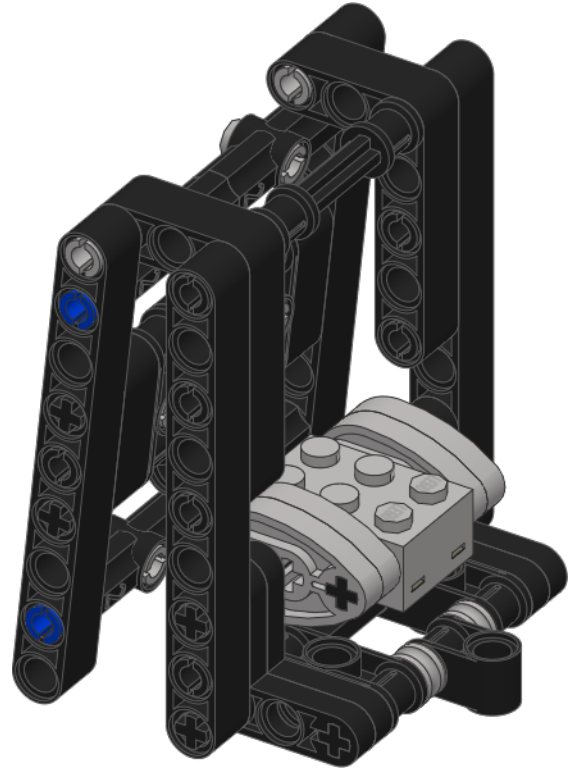
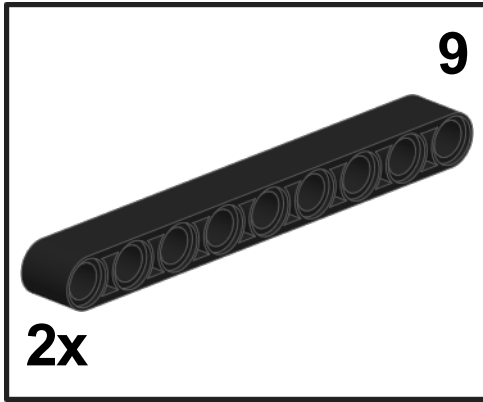
10



11



12



13

