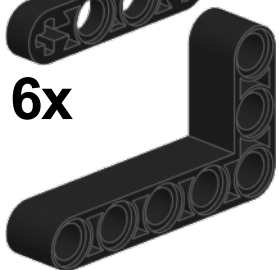






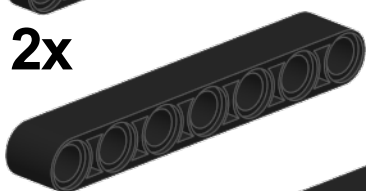
6x



2x



2x



2x



4x



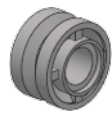
2x



4x



2x



2x



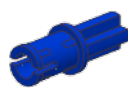
42x



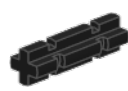
4x



1x



6x 2



4x



2x



2x



2x



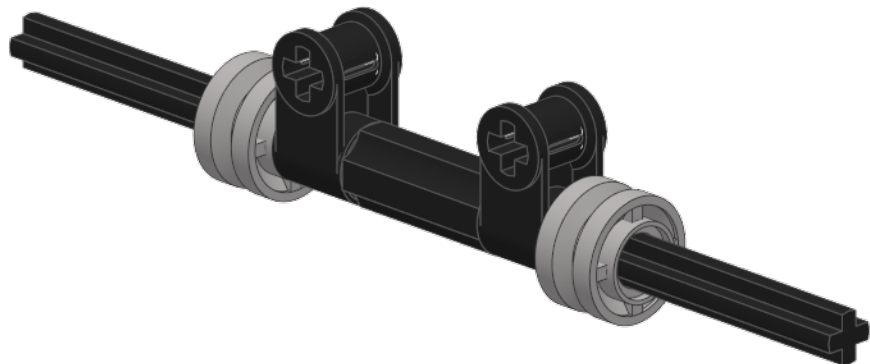
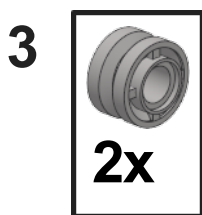
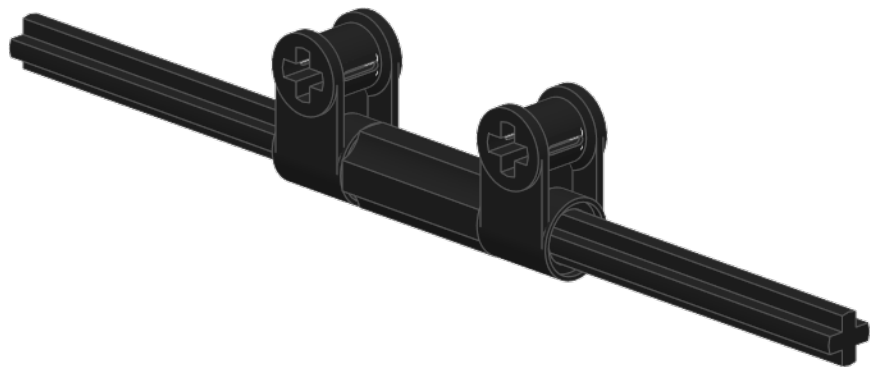
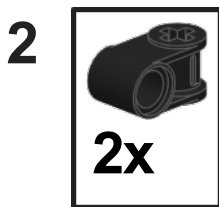
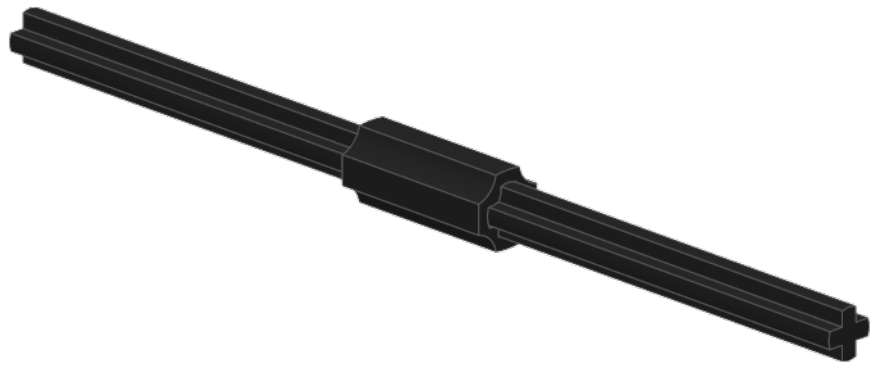
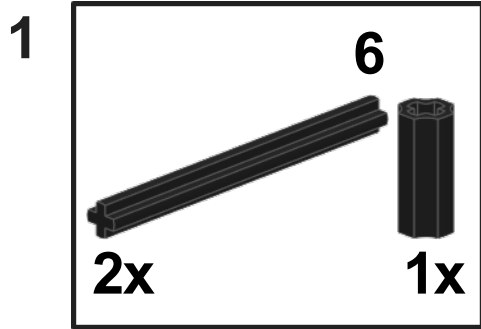
2x

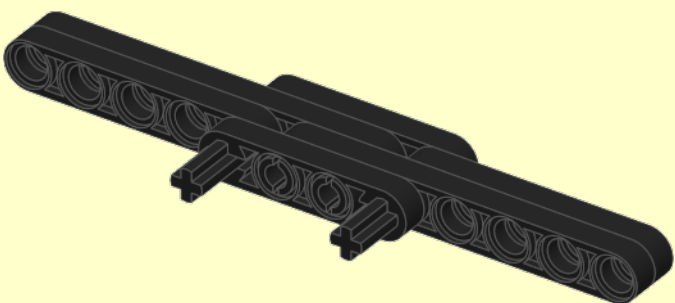
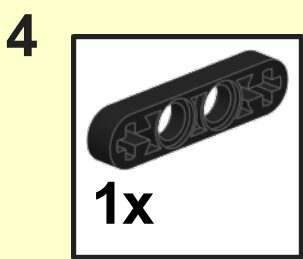
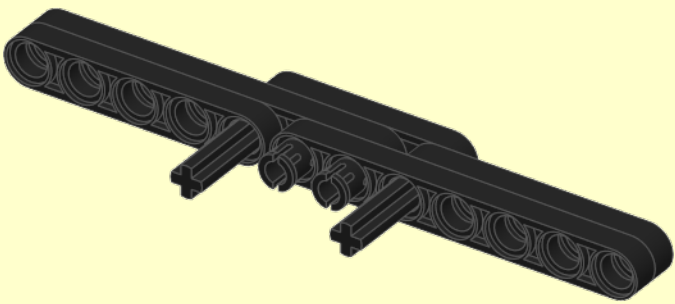
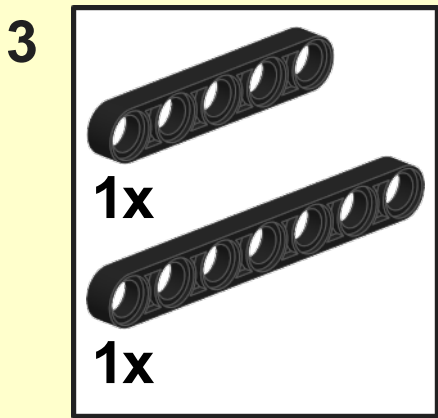
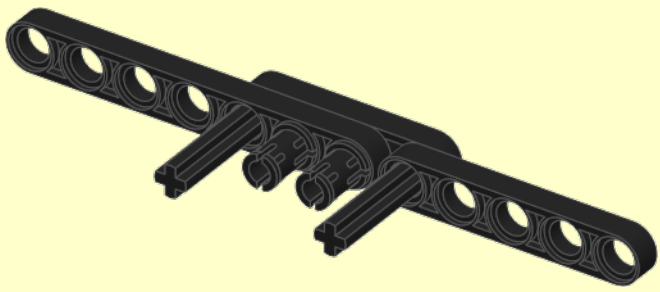
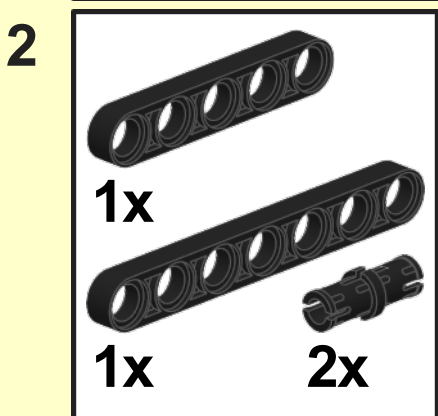
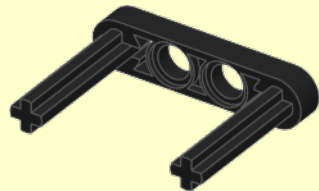
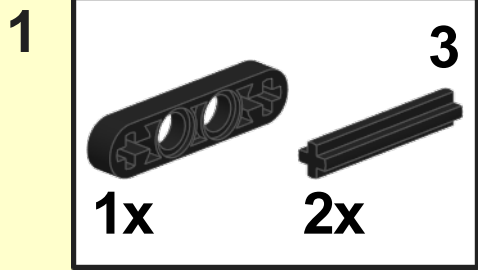
7

15

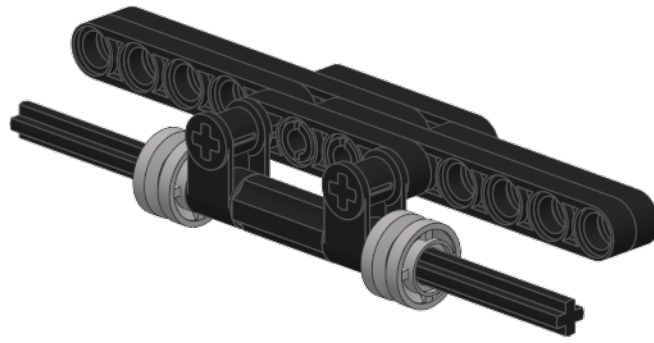
3

6

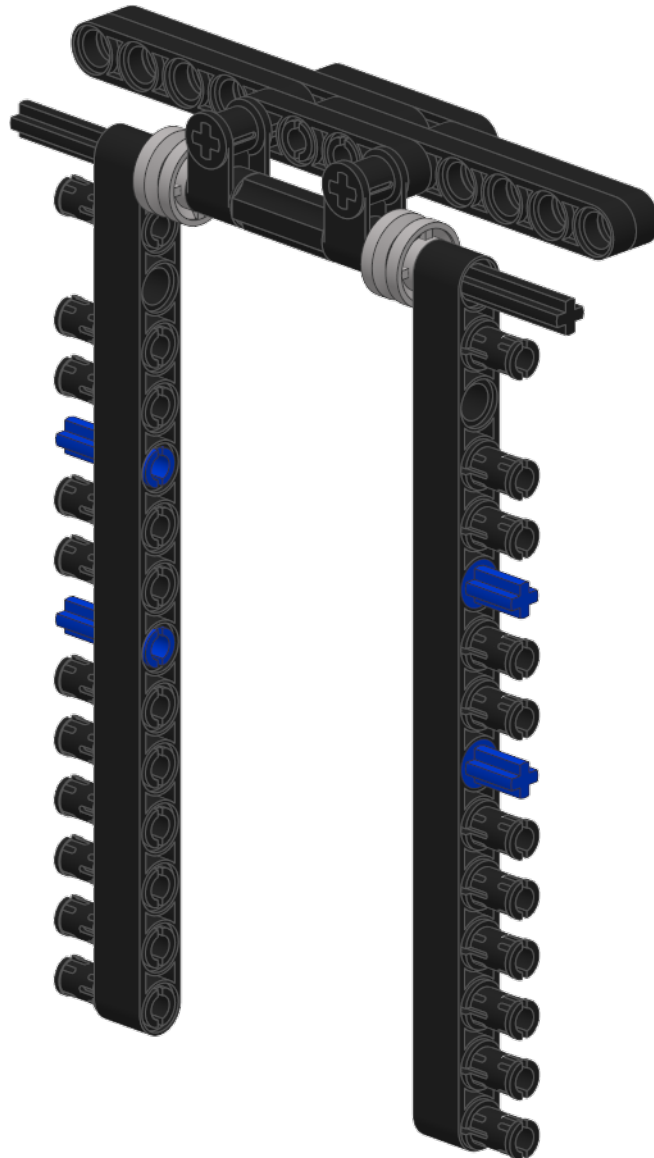
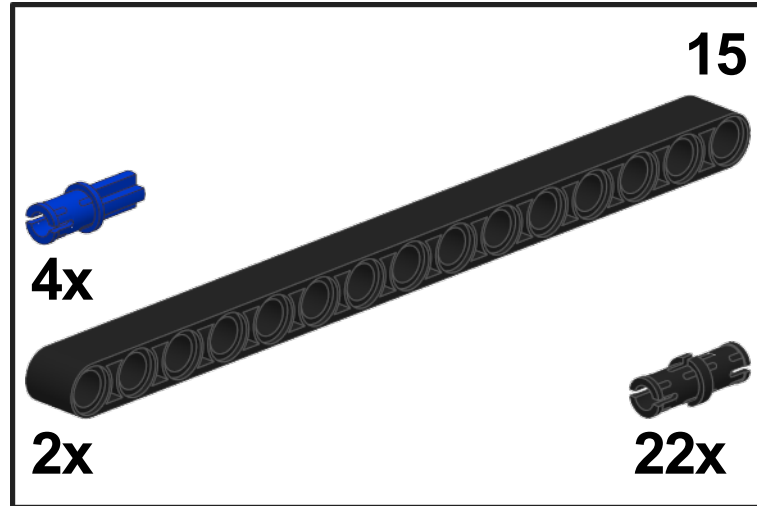


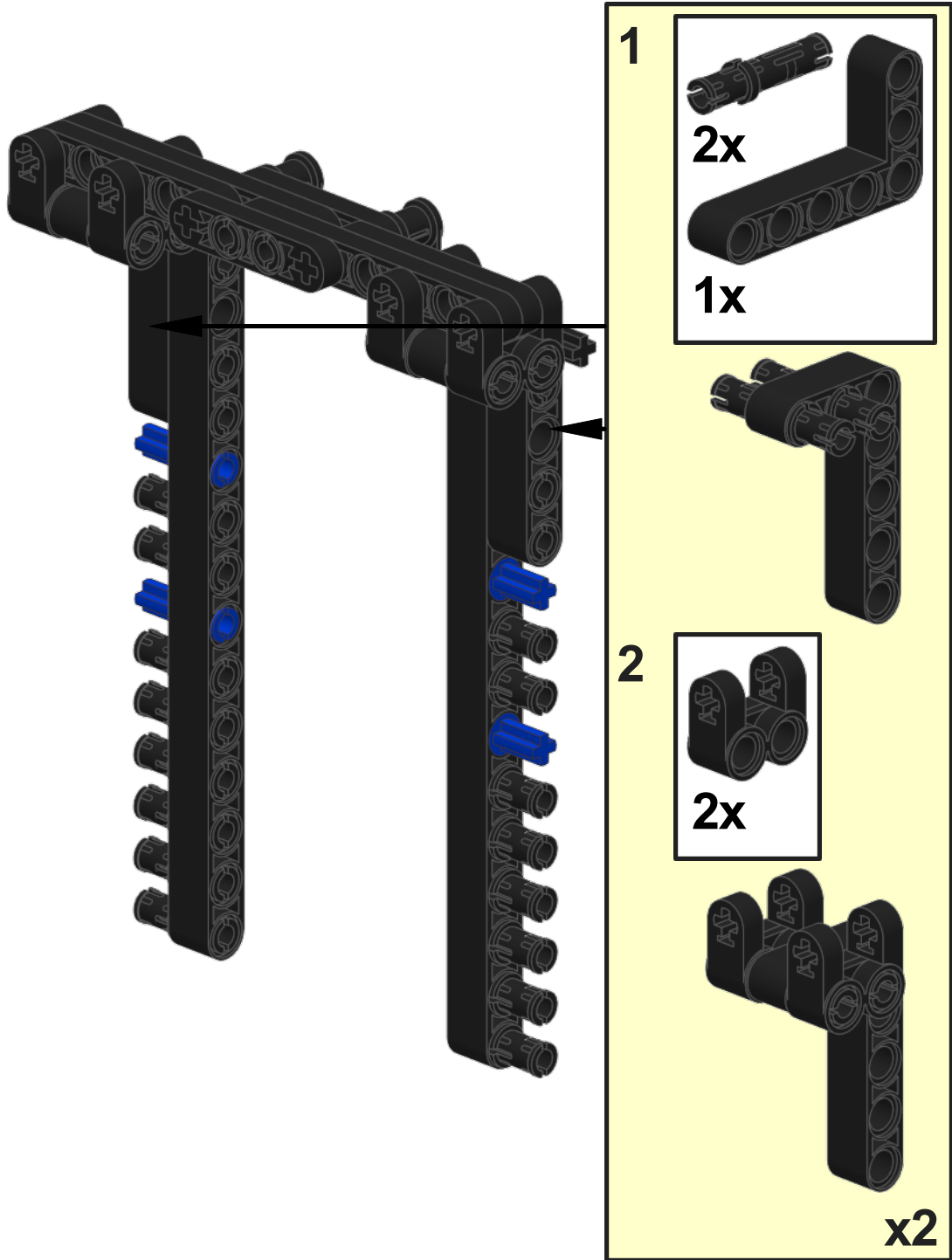


4

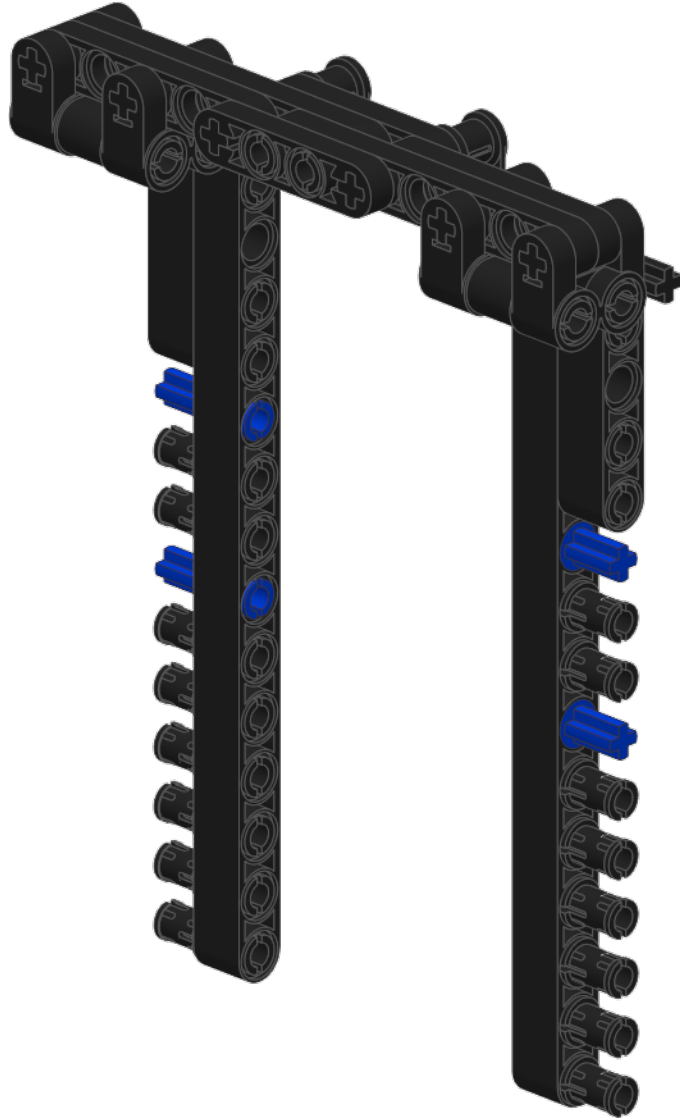
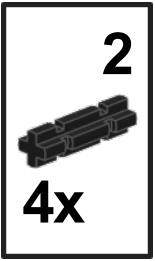


5

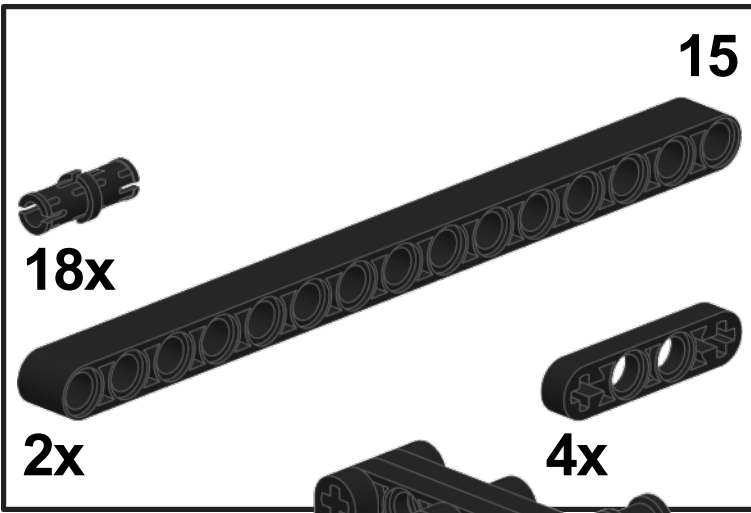




7

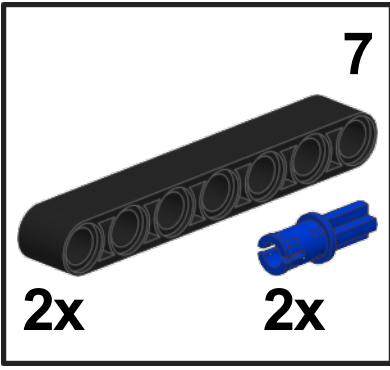


8





9



10

