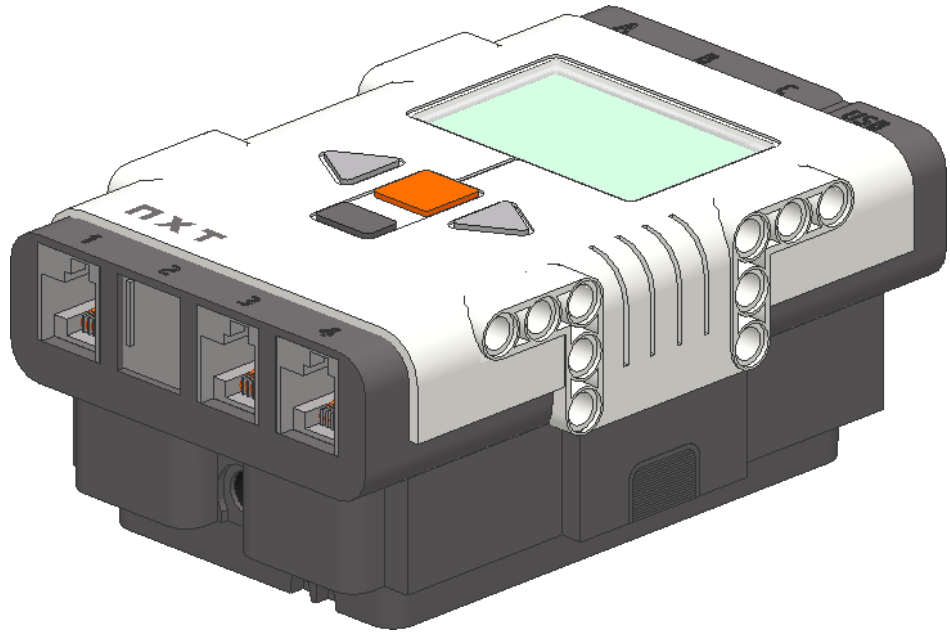
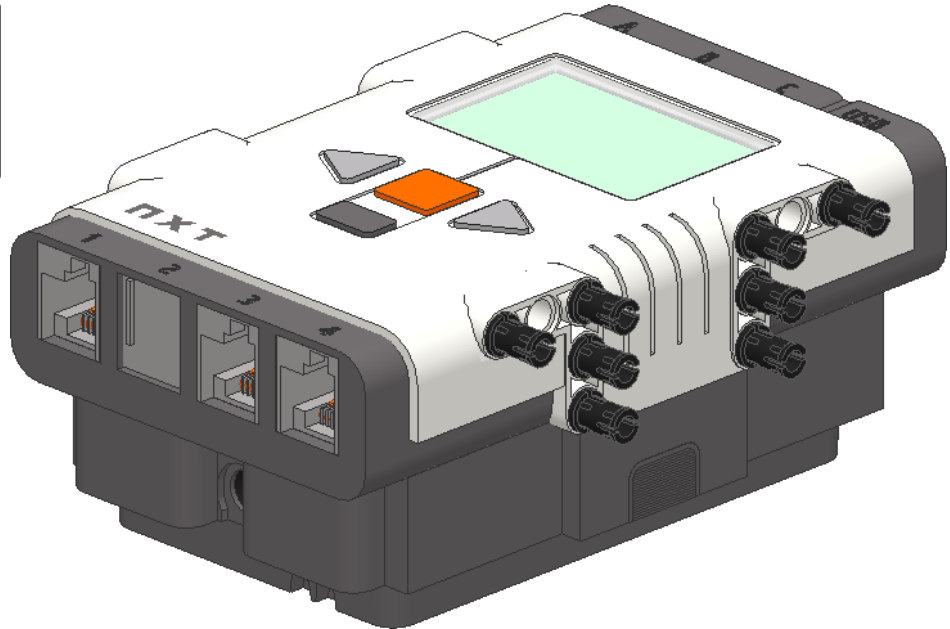


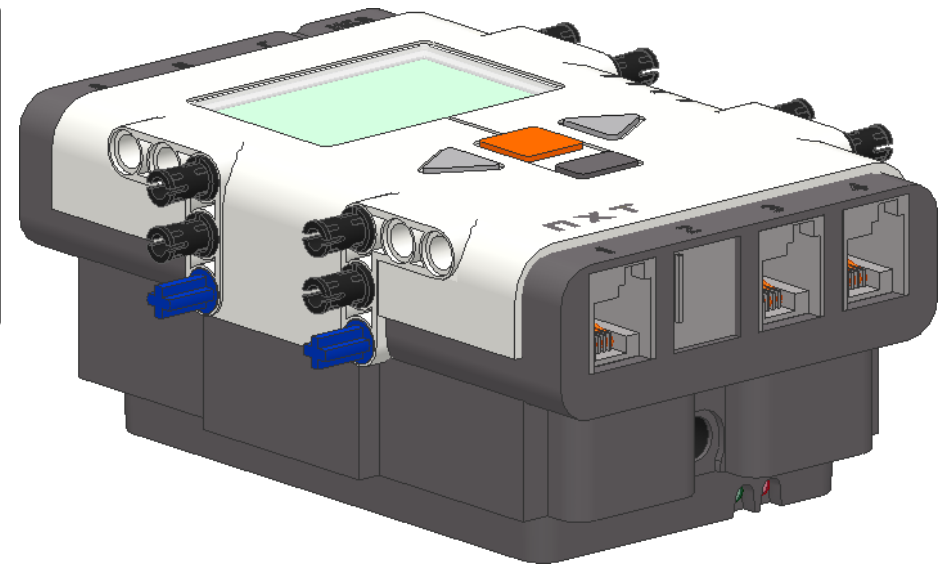
1



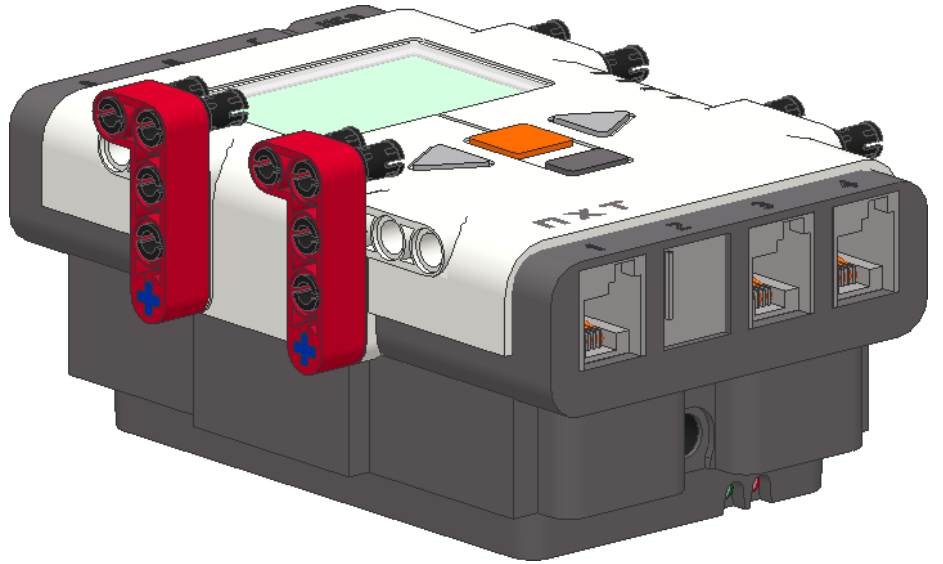
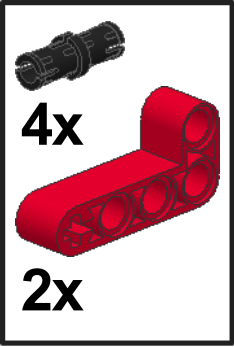
2



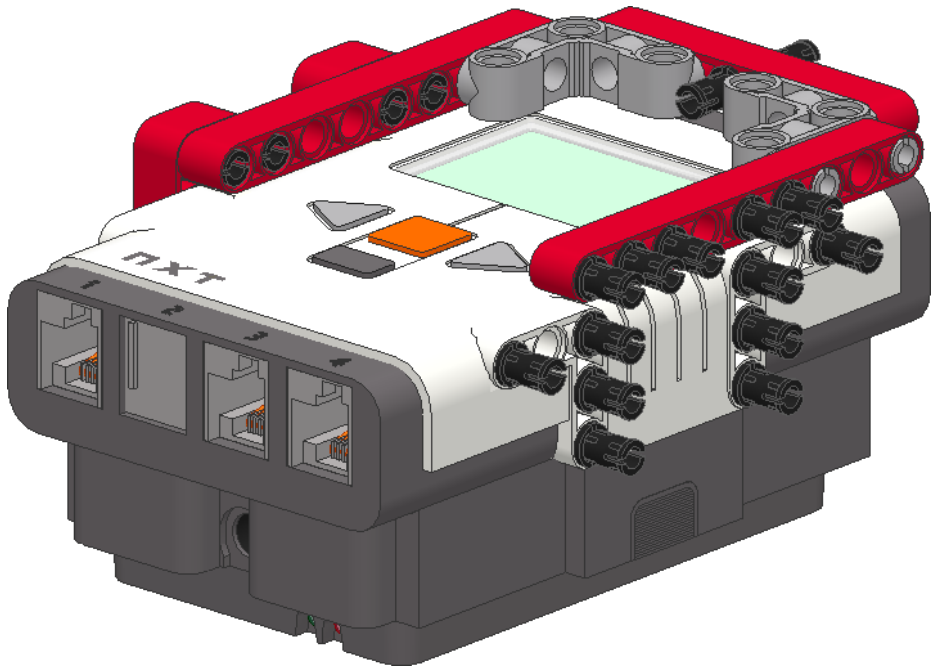
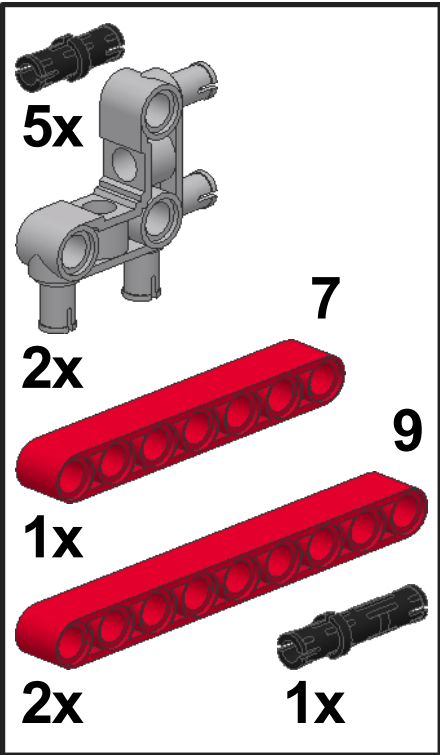
3



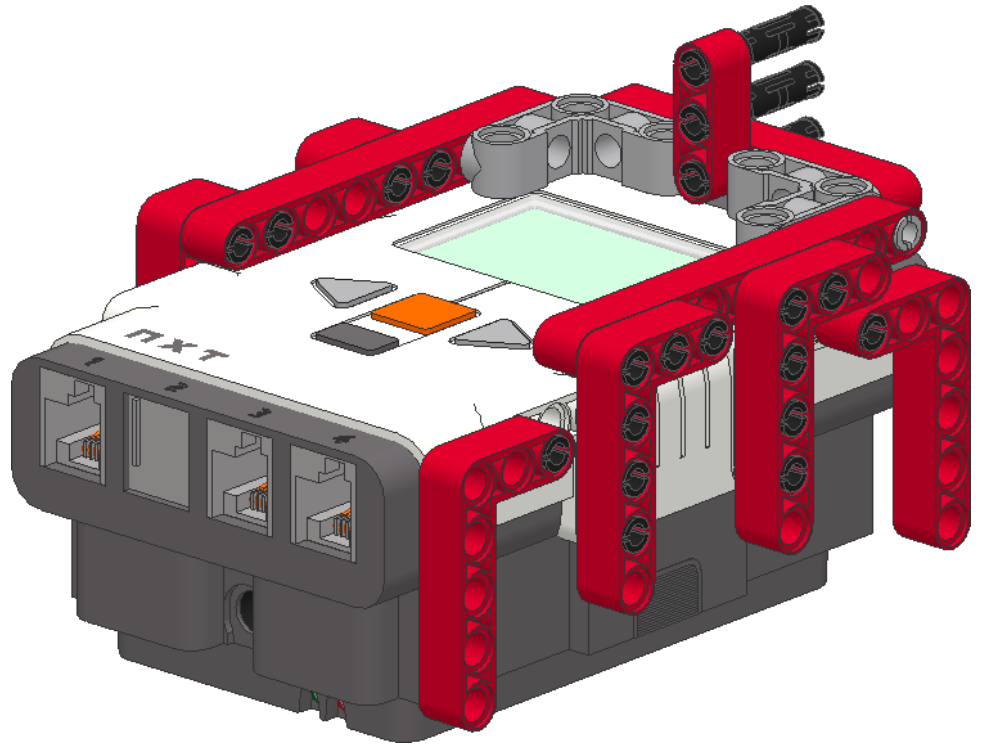
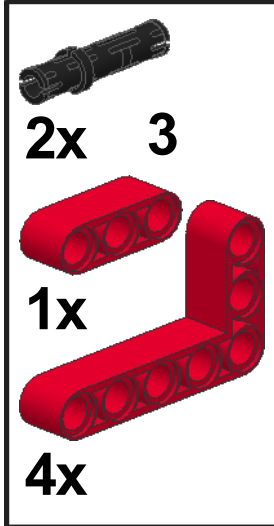
4



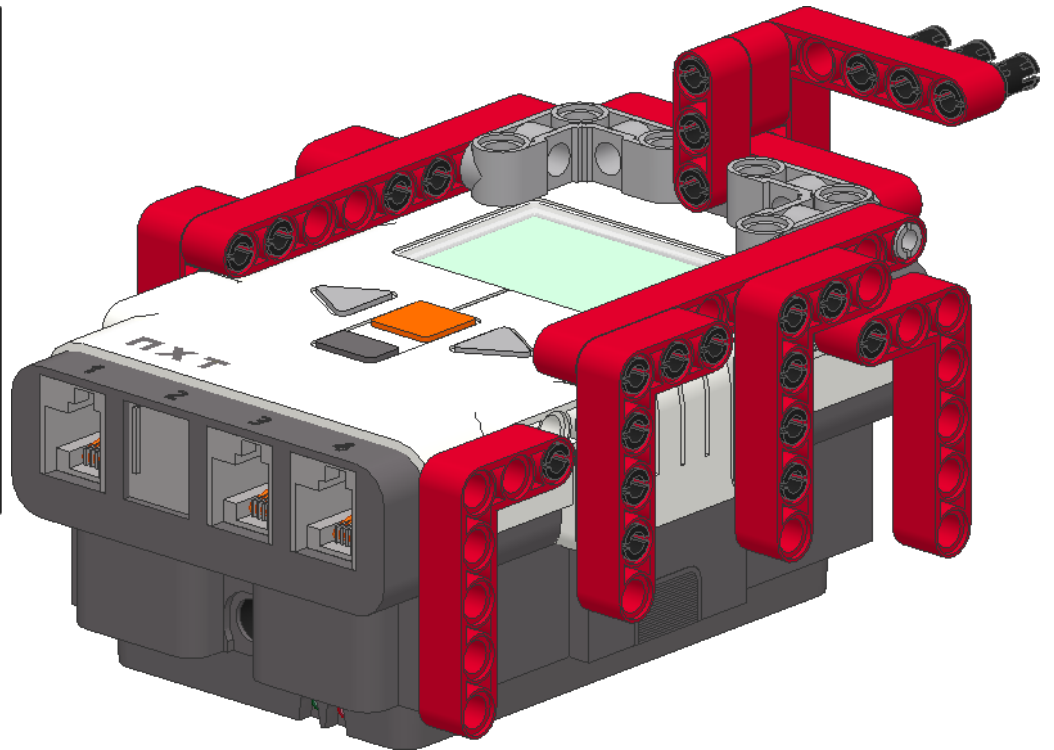
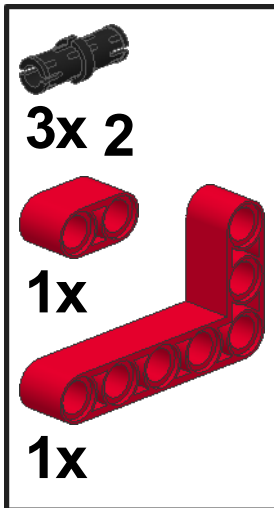
5



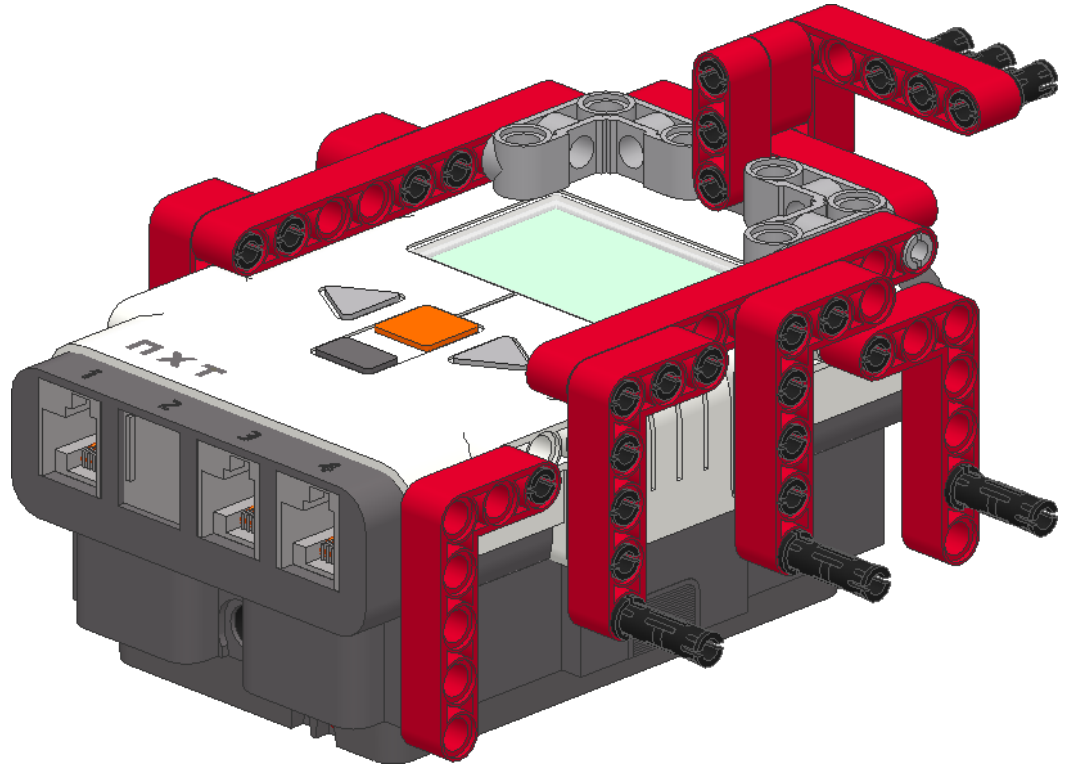
6



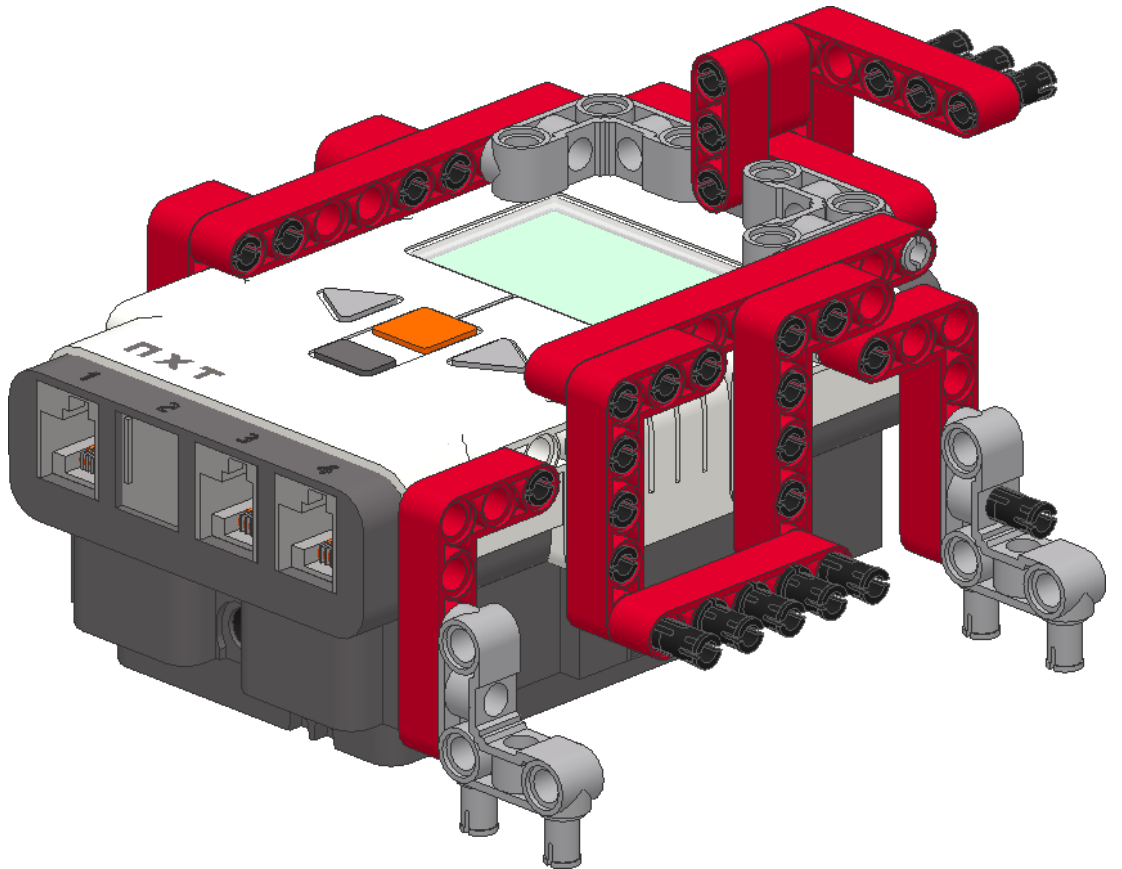
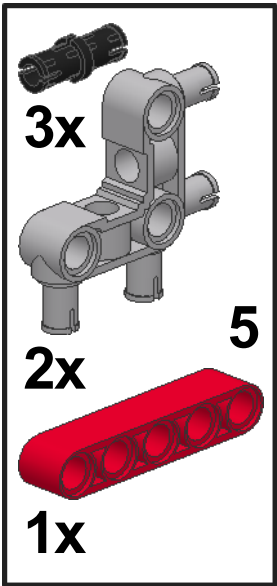
7



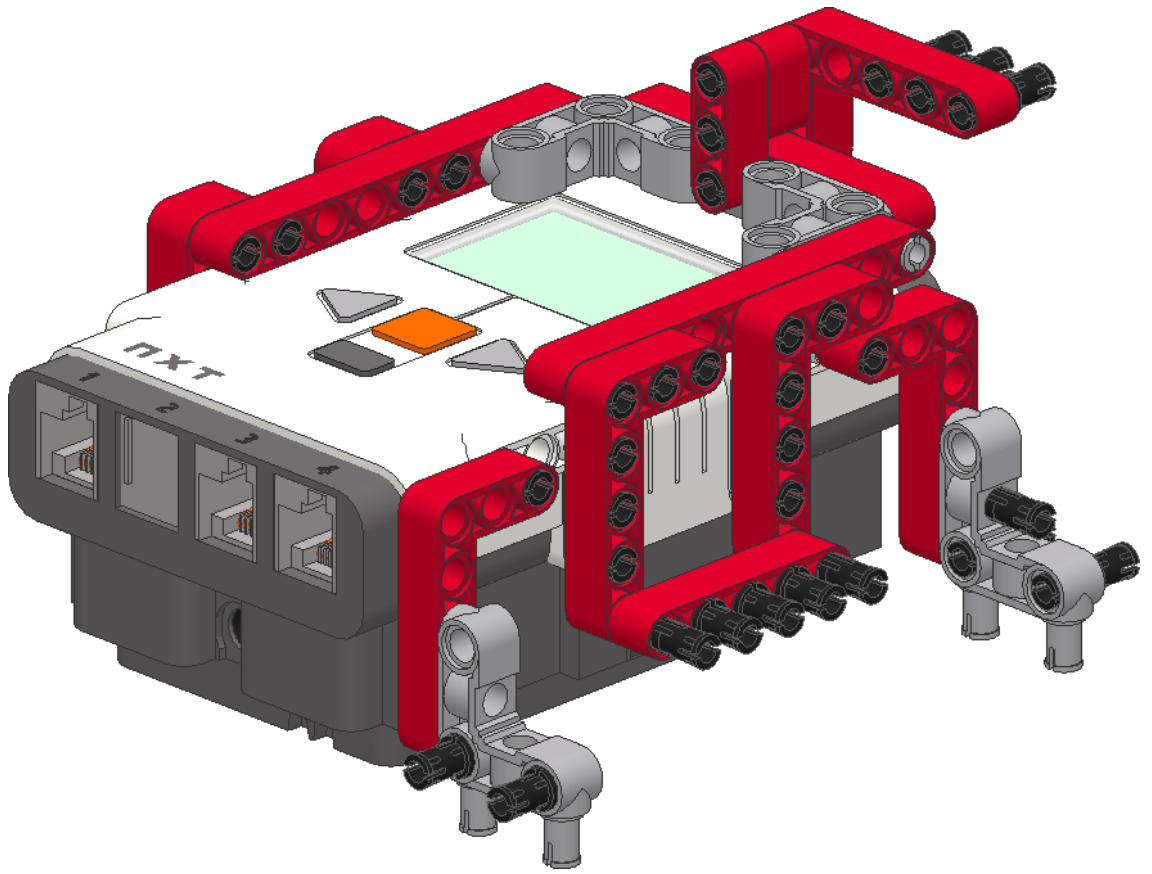
8



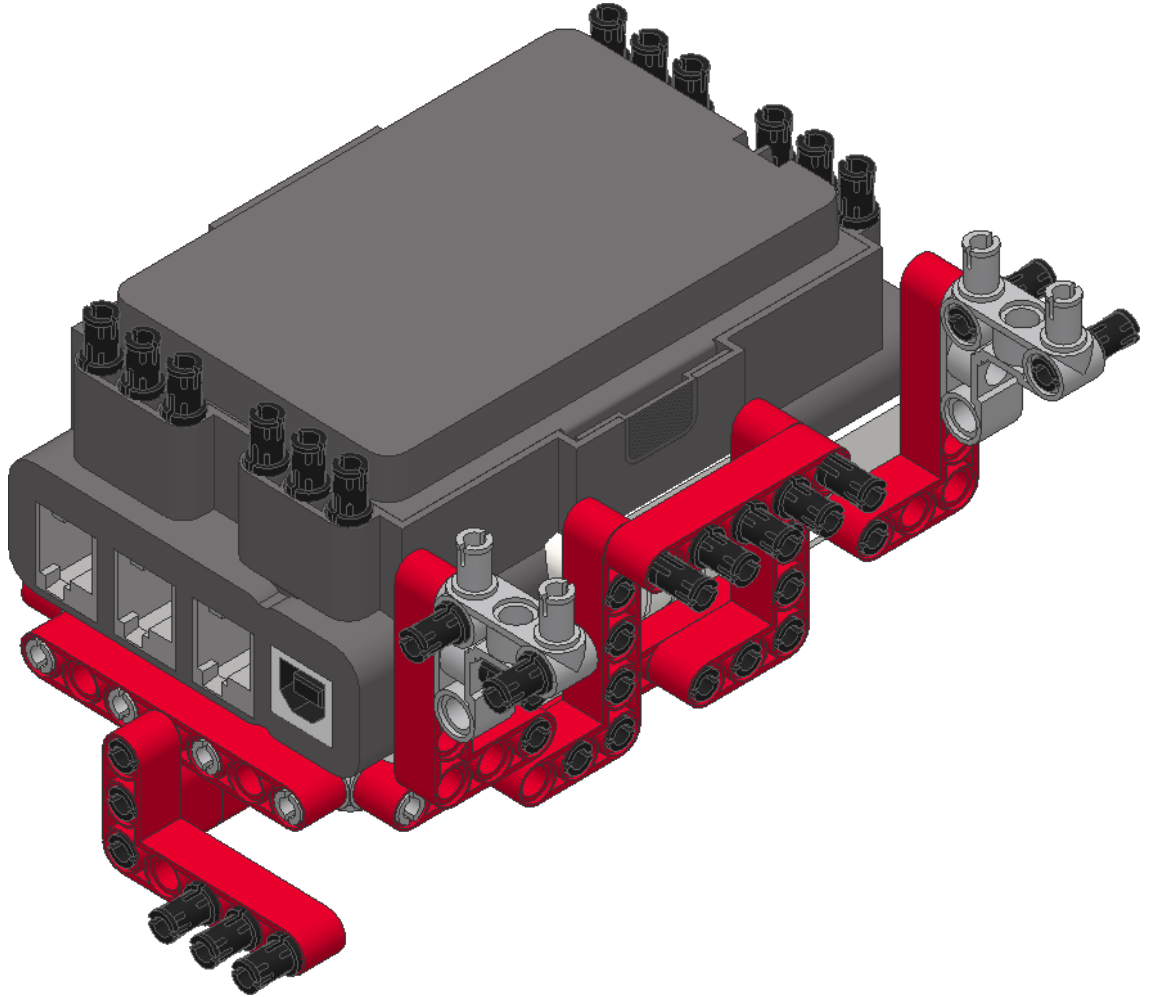
9



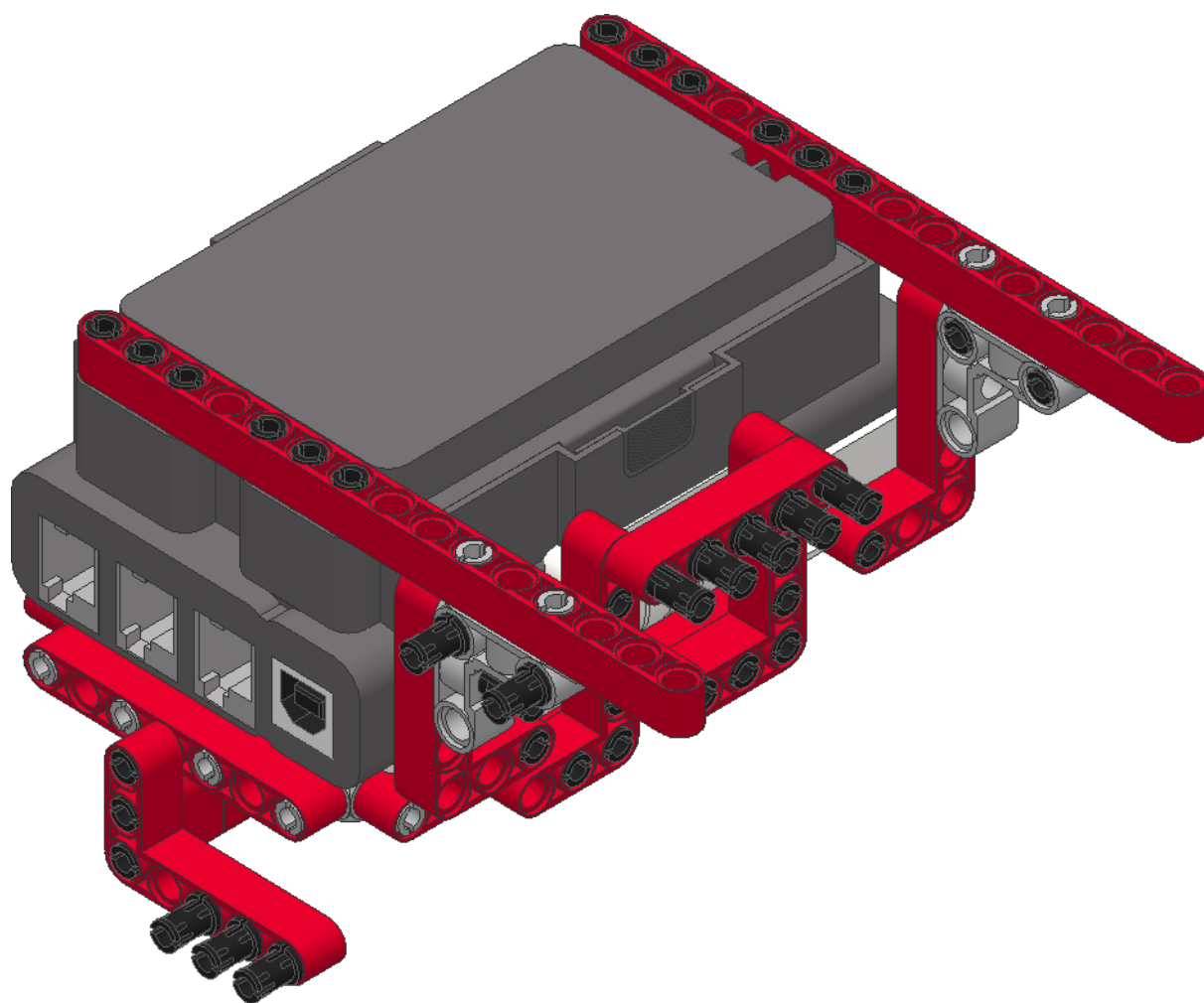
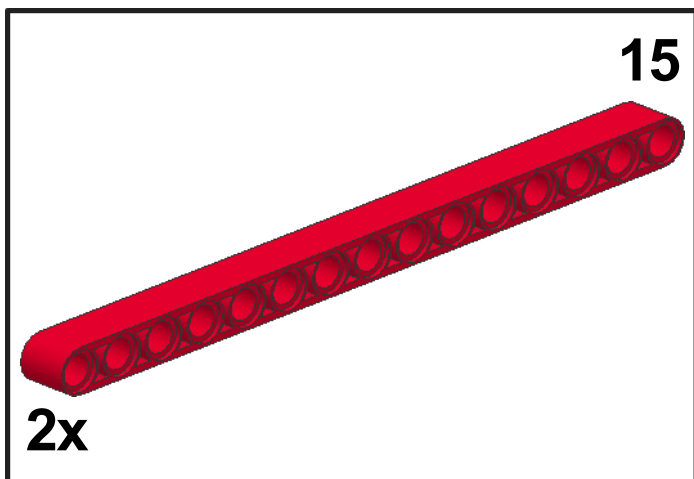
10



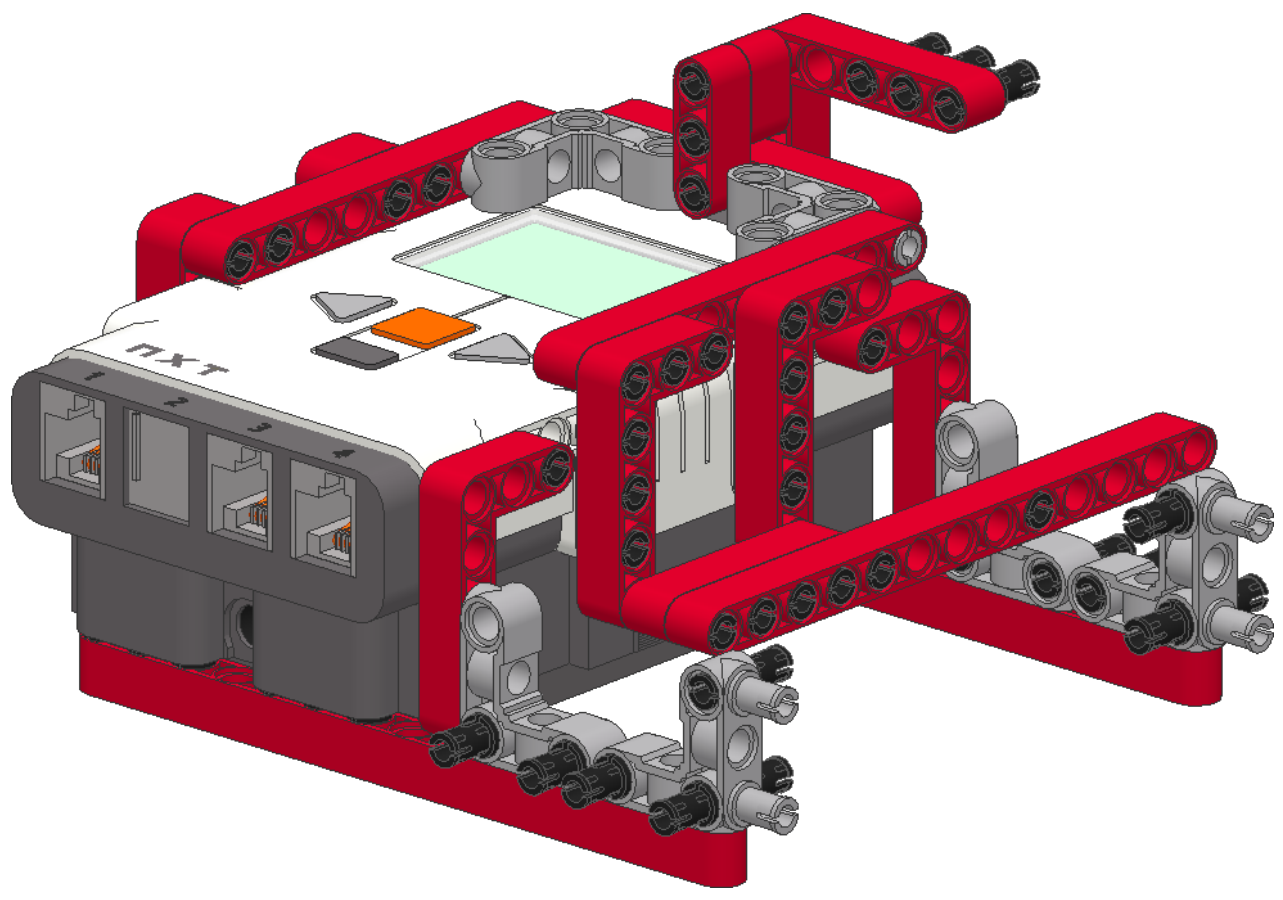
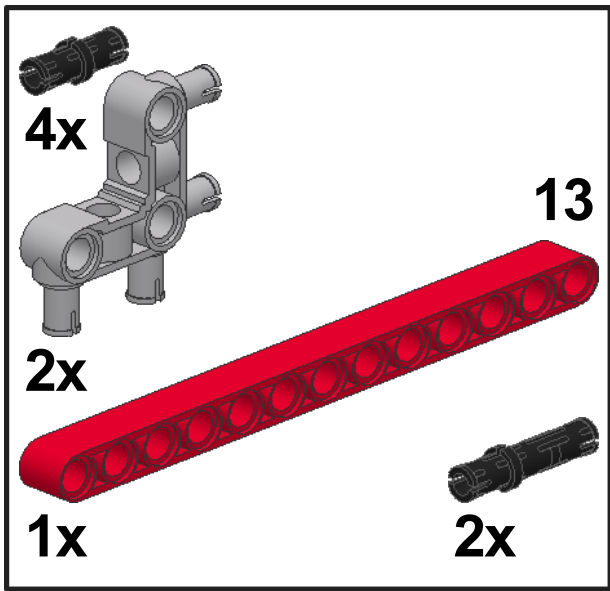
11



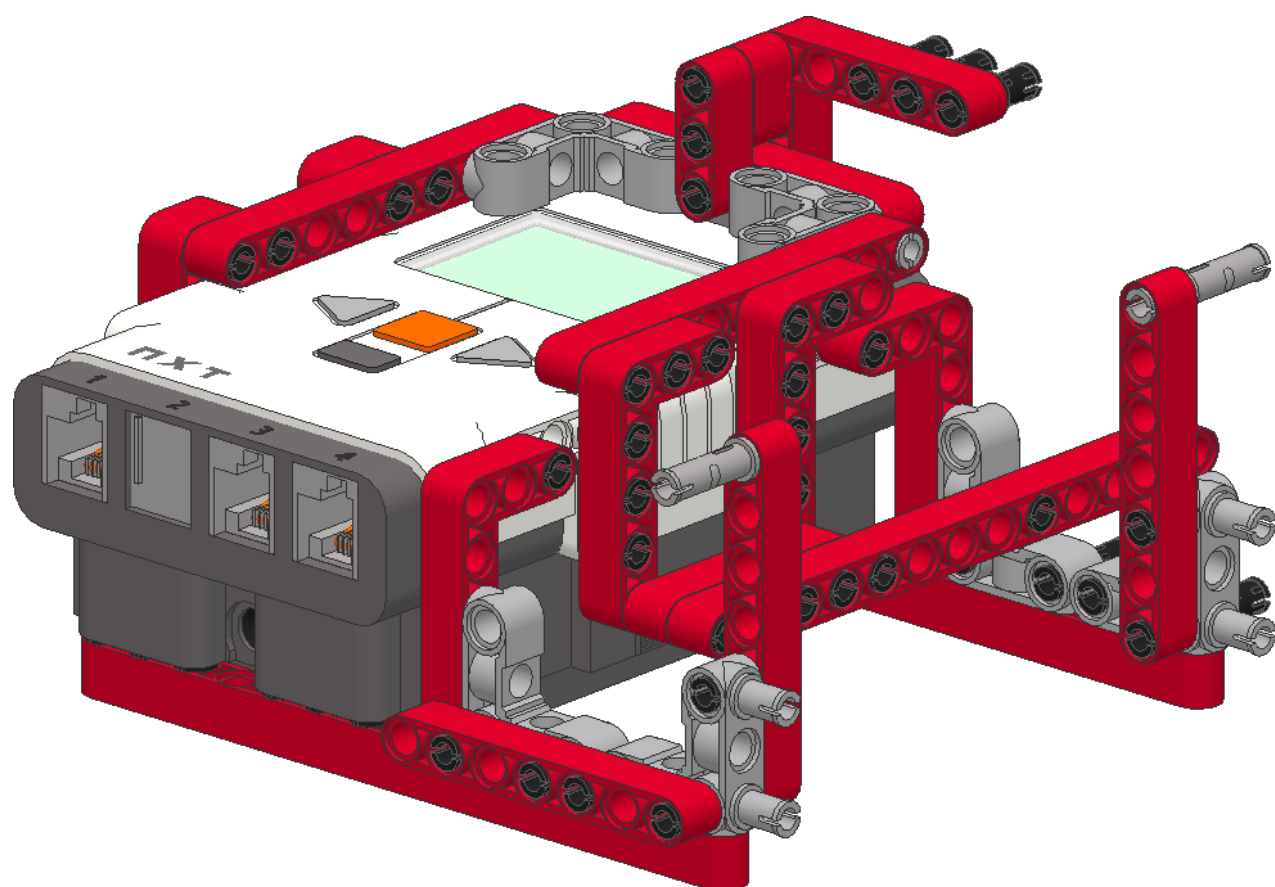
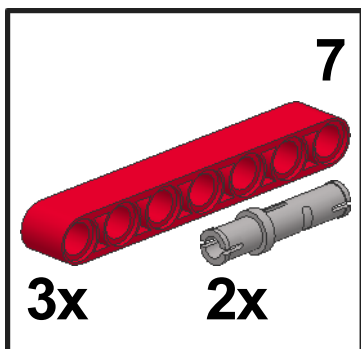
12

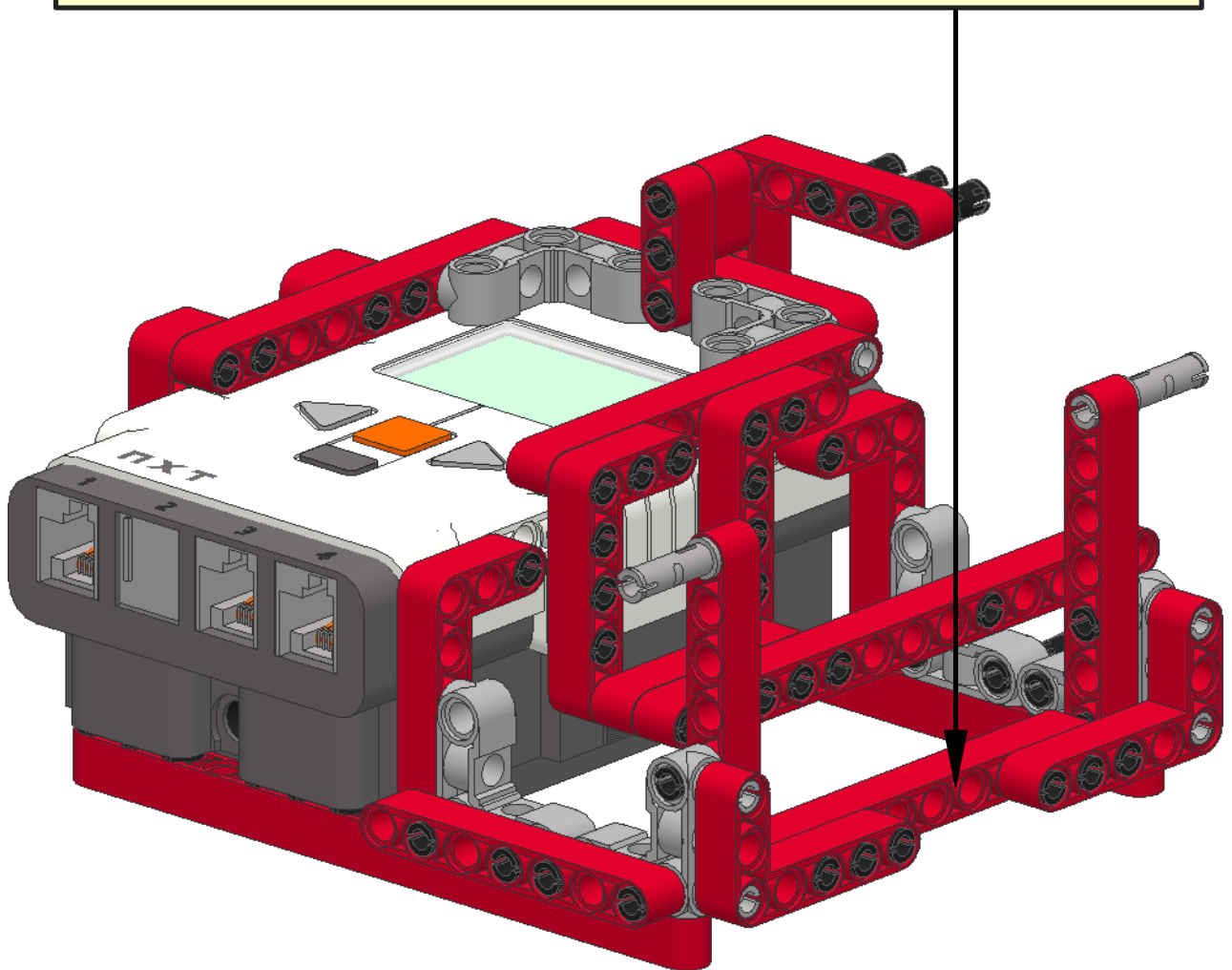
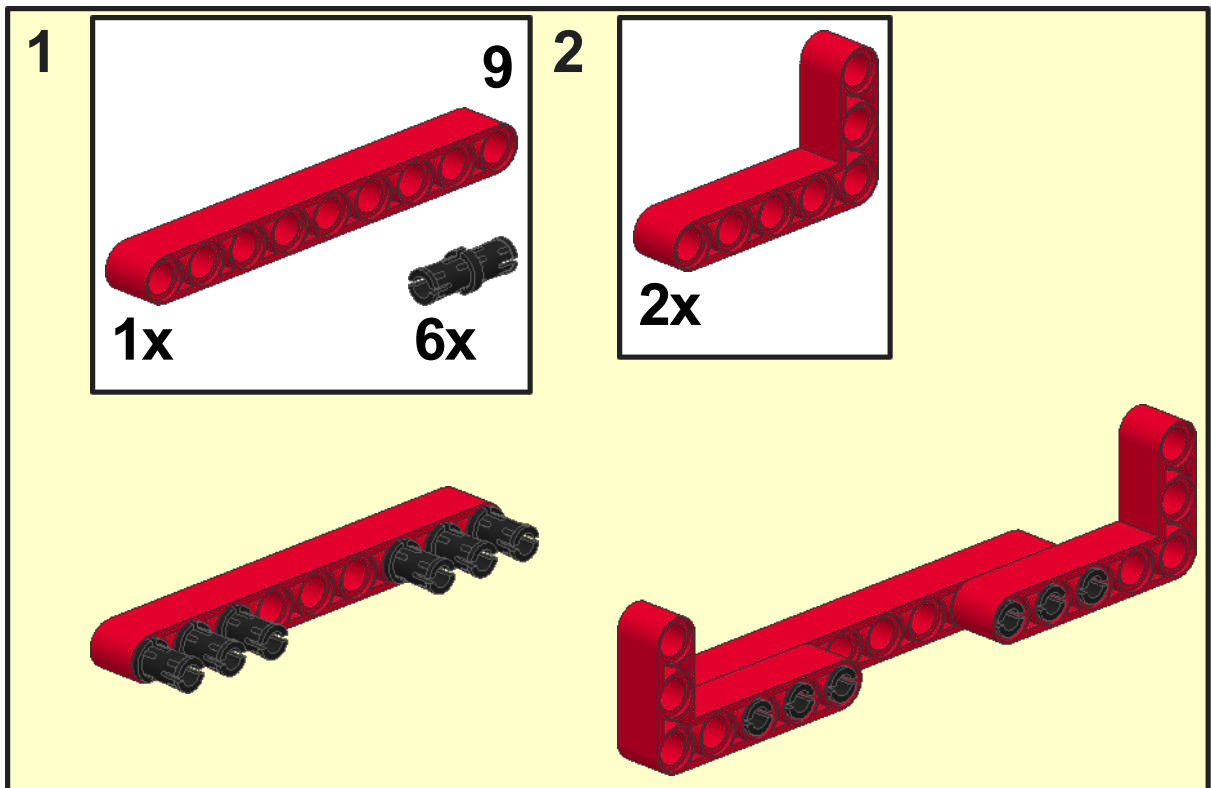


13

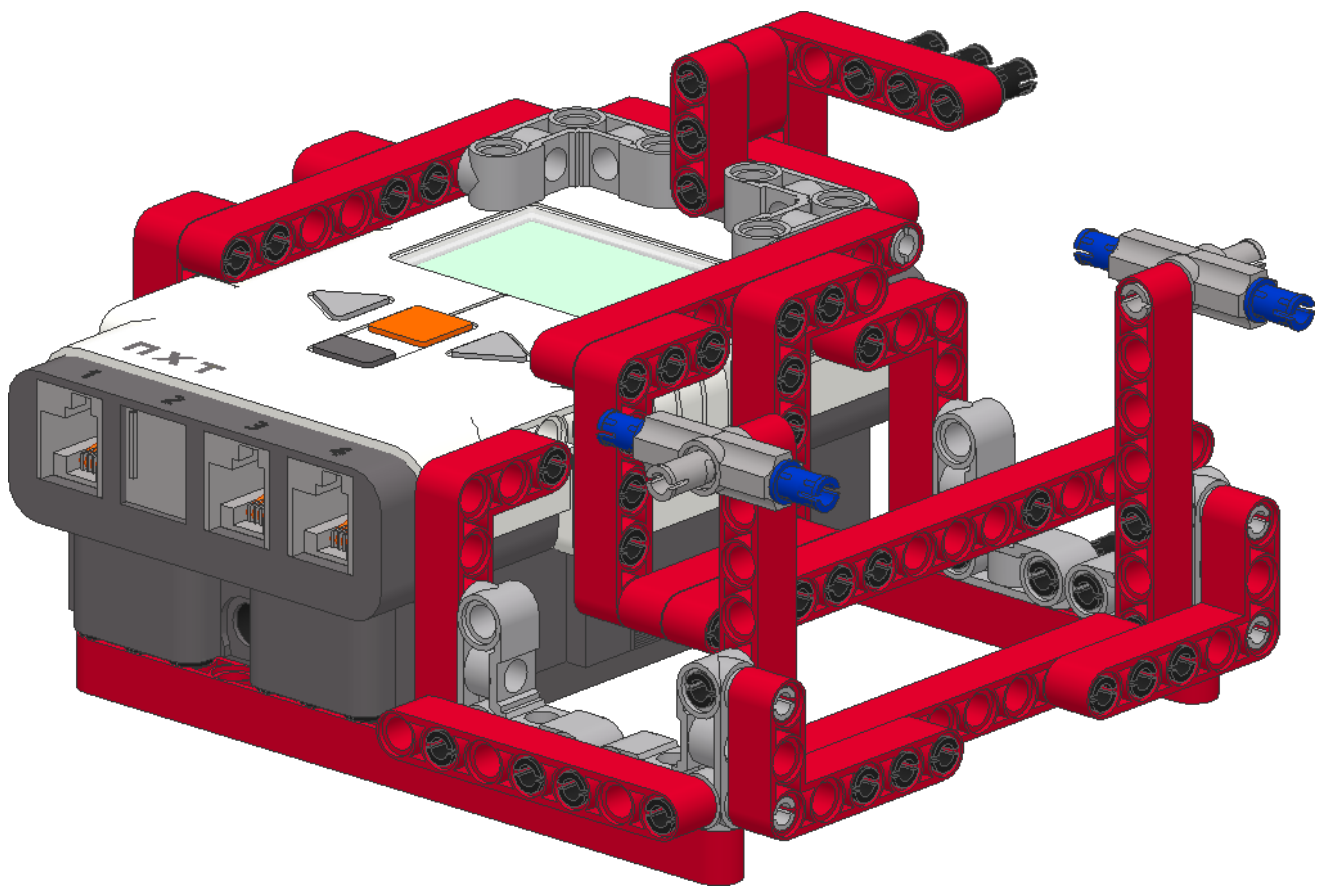
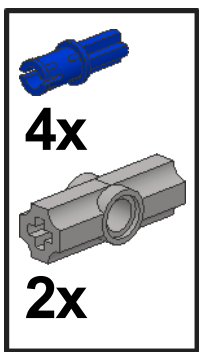


14

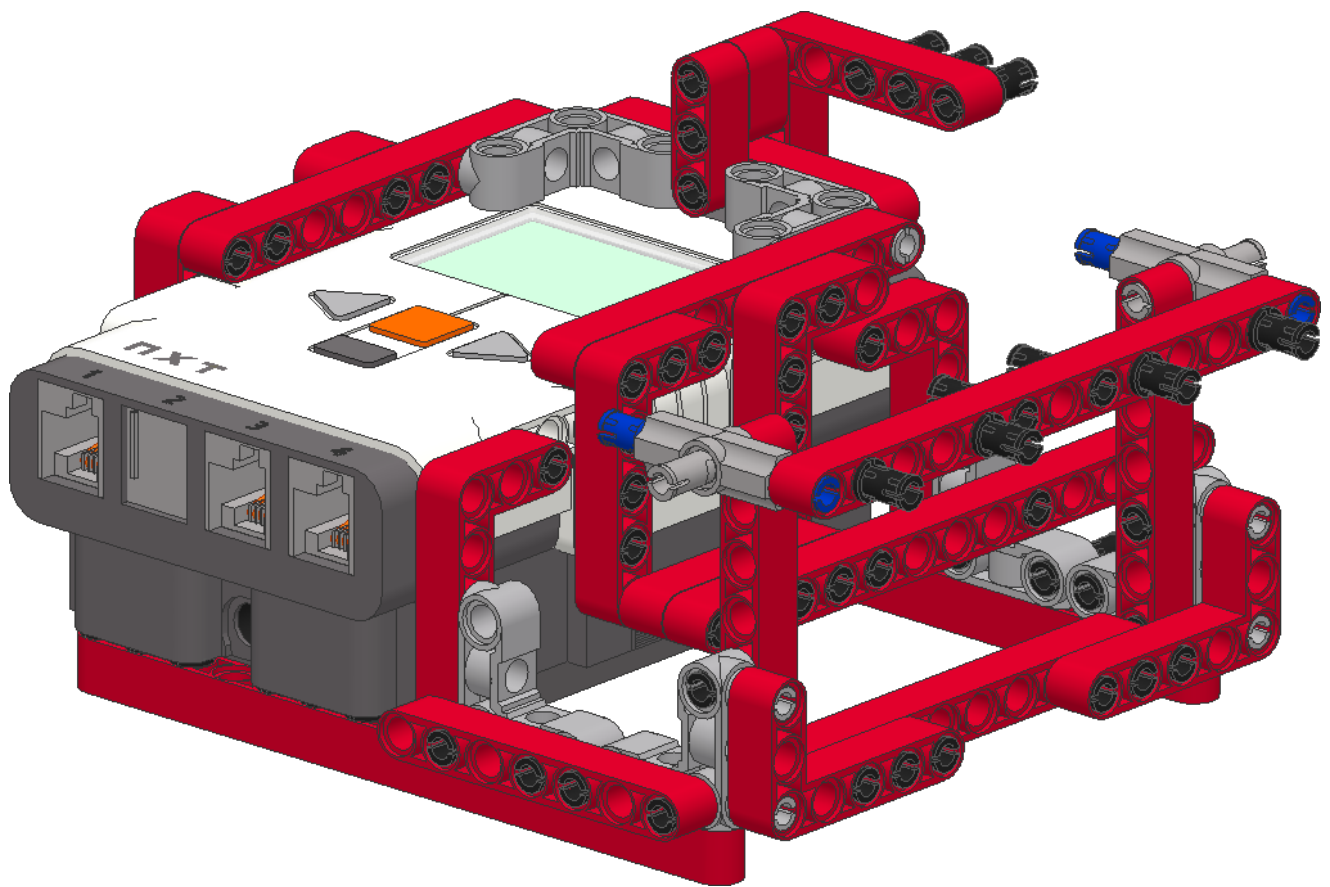
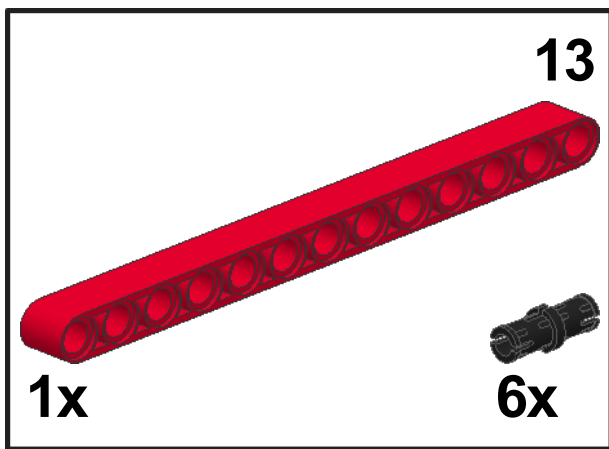


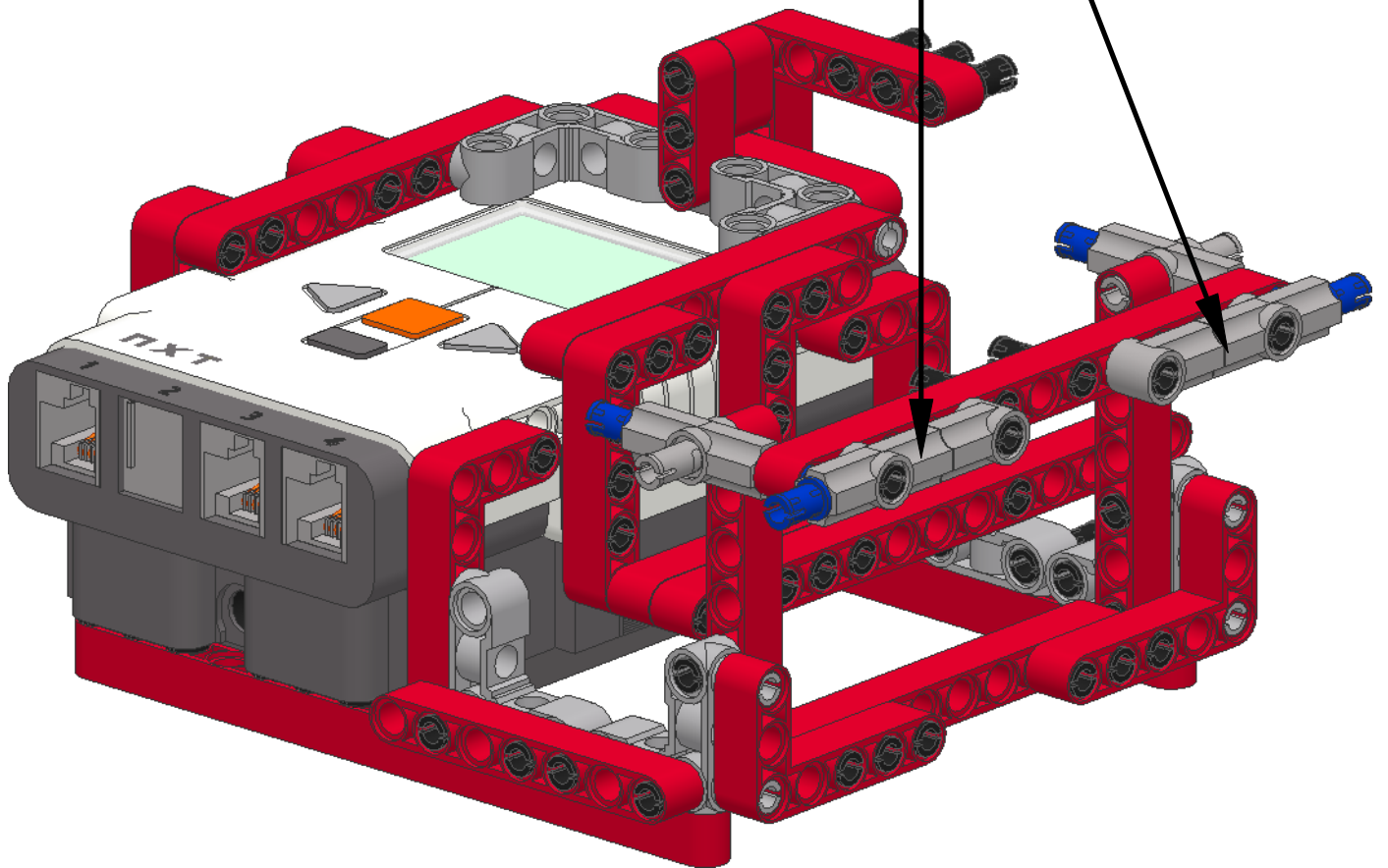
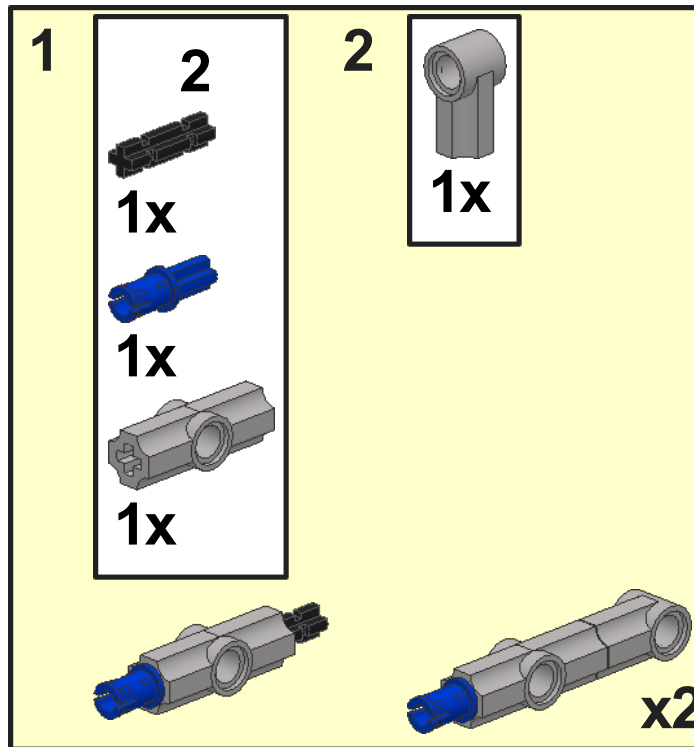




16

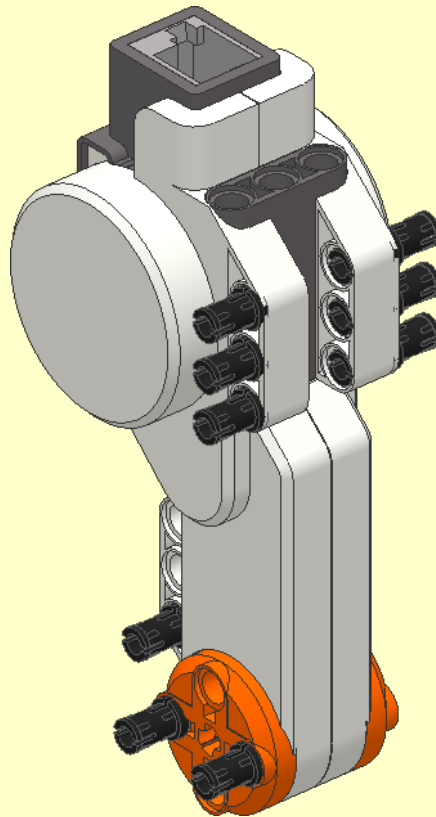




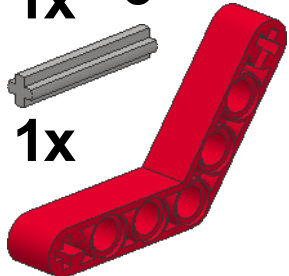
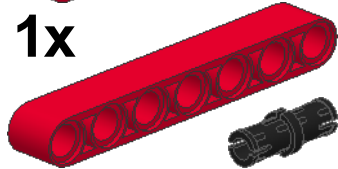

17

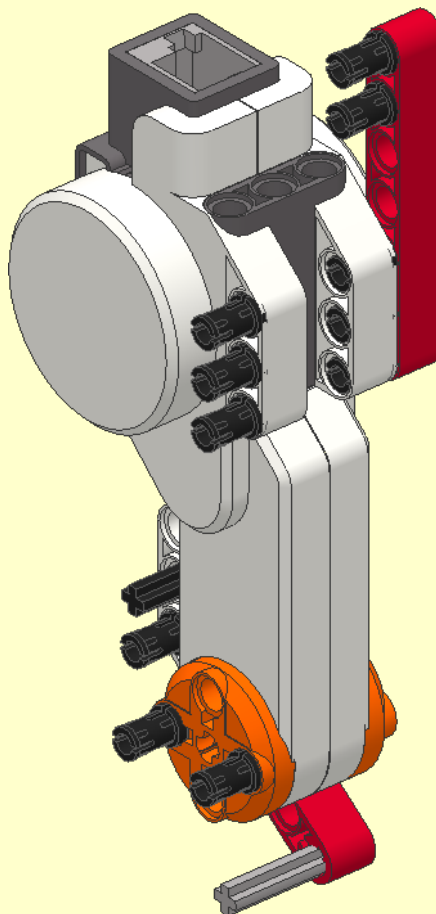




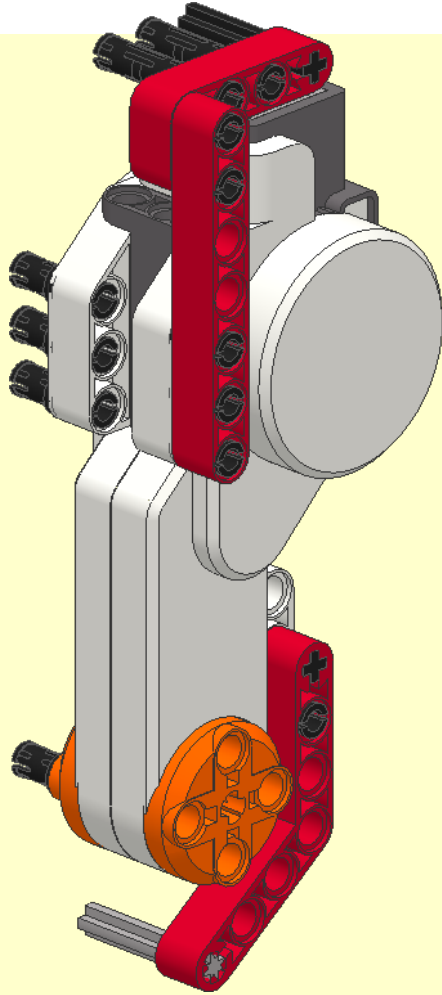
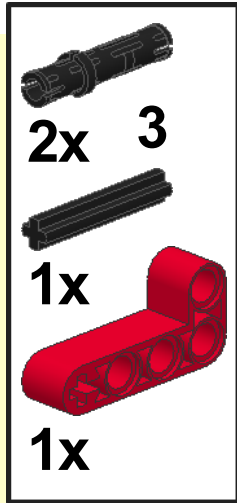
- 1
- 8x 
 - 1x 



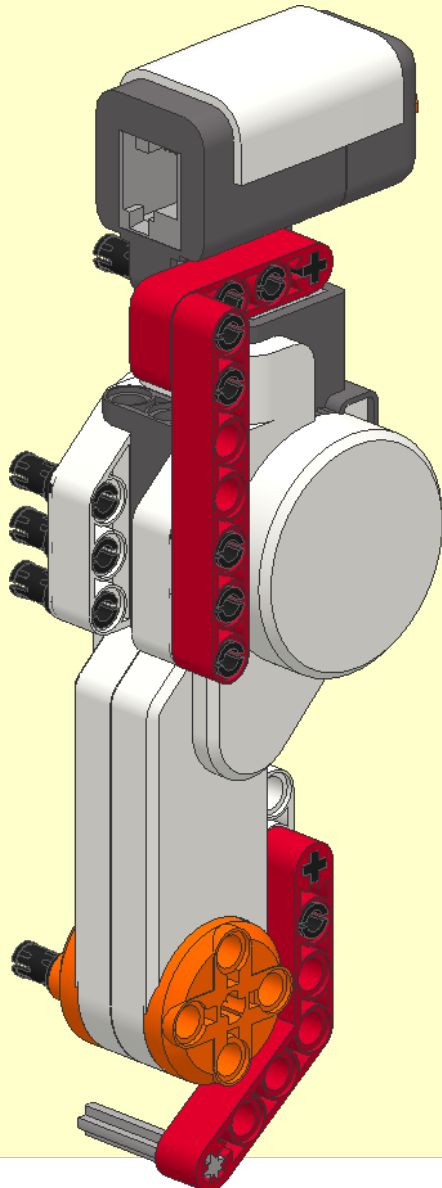
- 2
- 3  1x
 - 3  1x
 - 1x 
 - 7  1x
 - 2x 



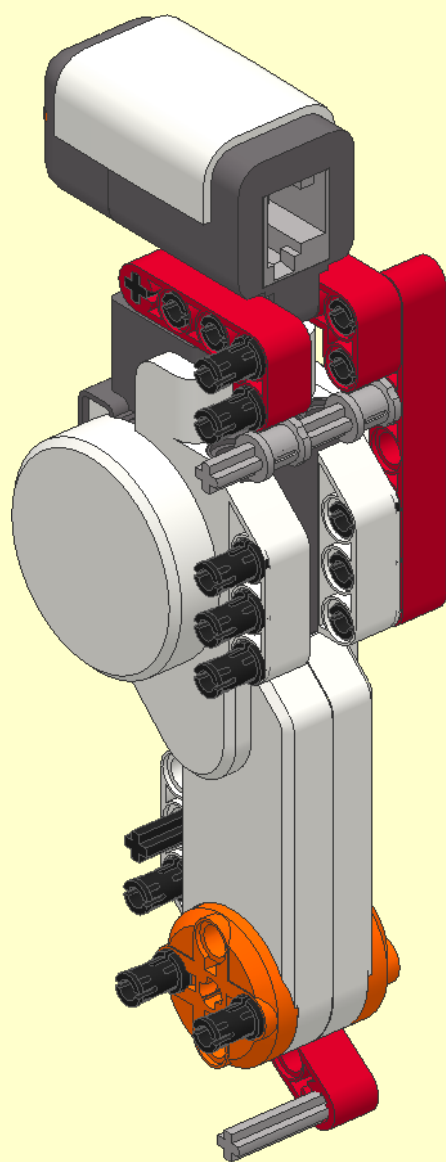
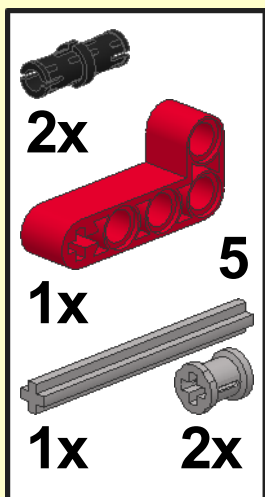
3



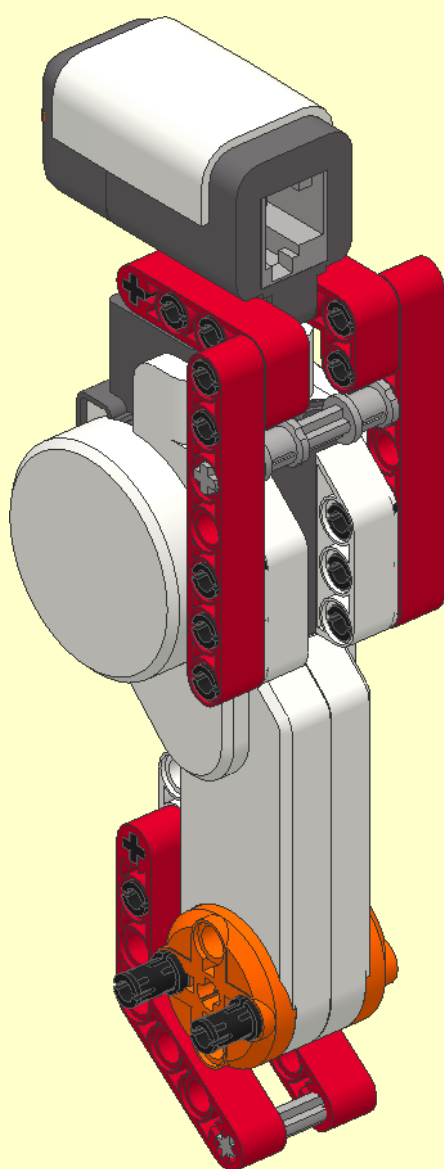
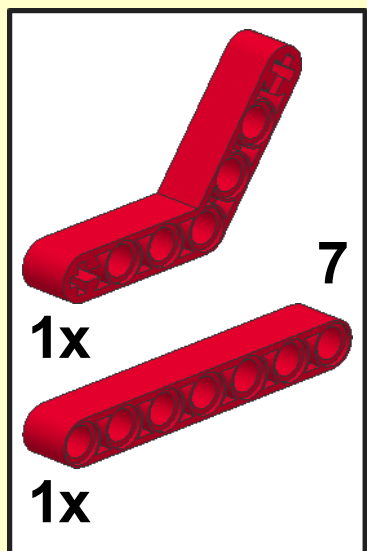
4

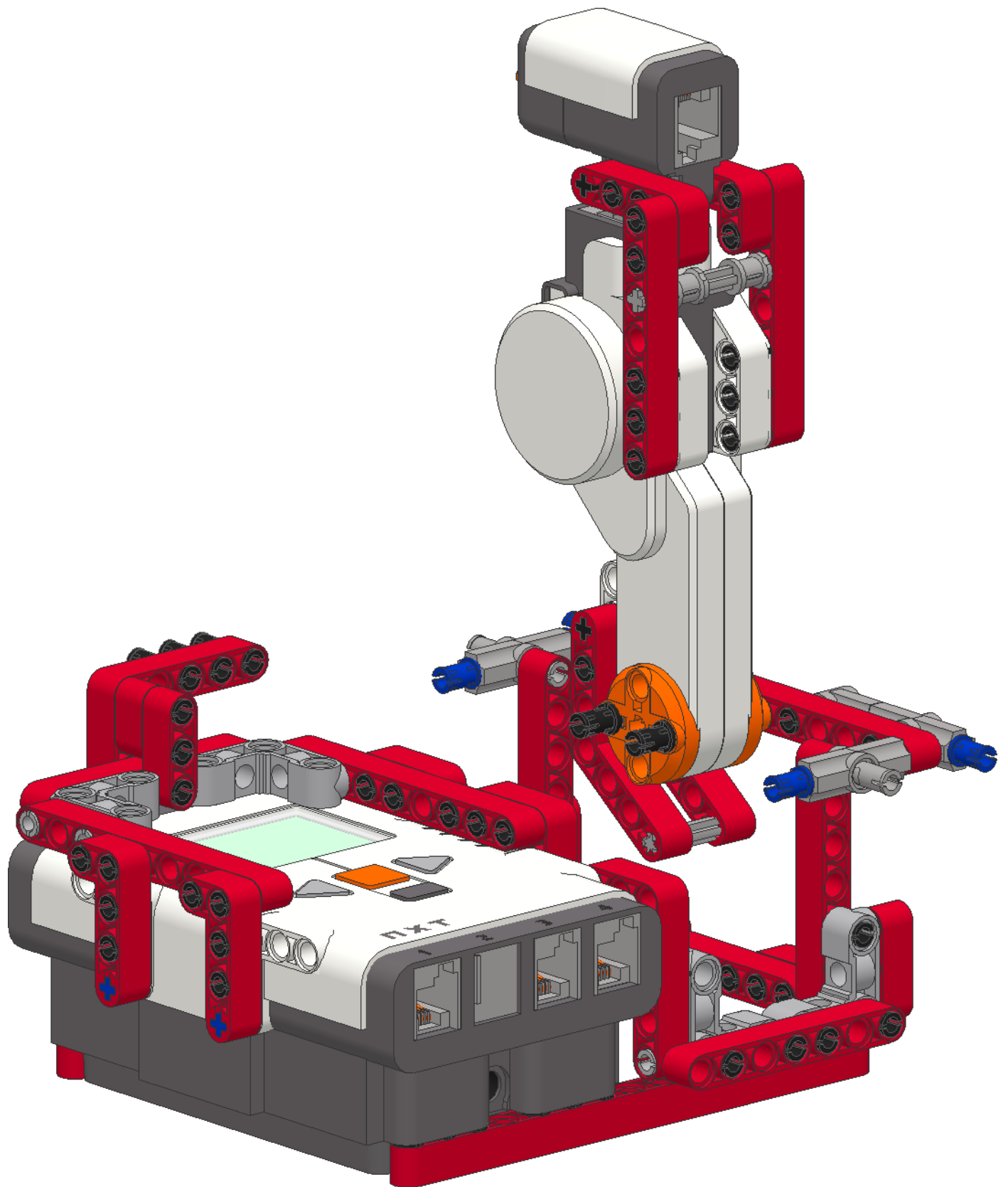


5

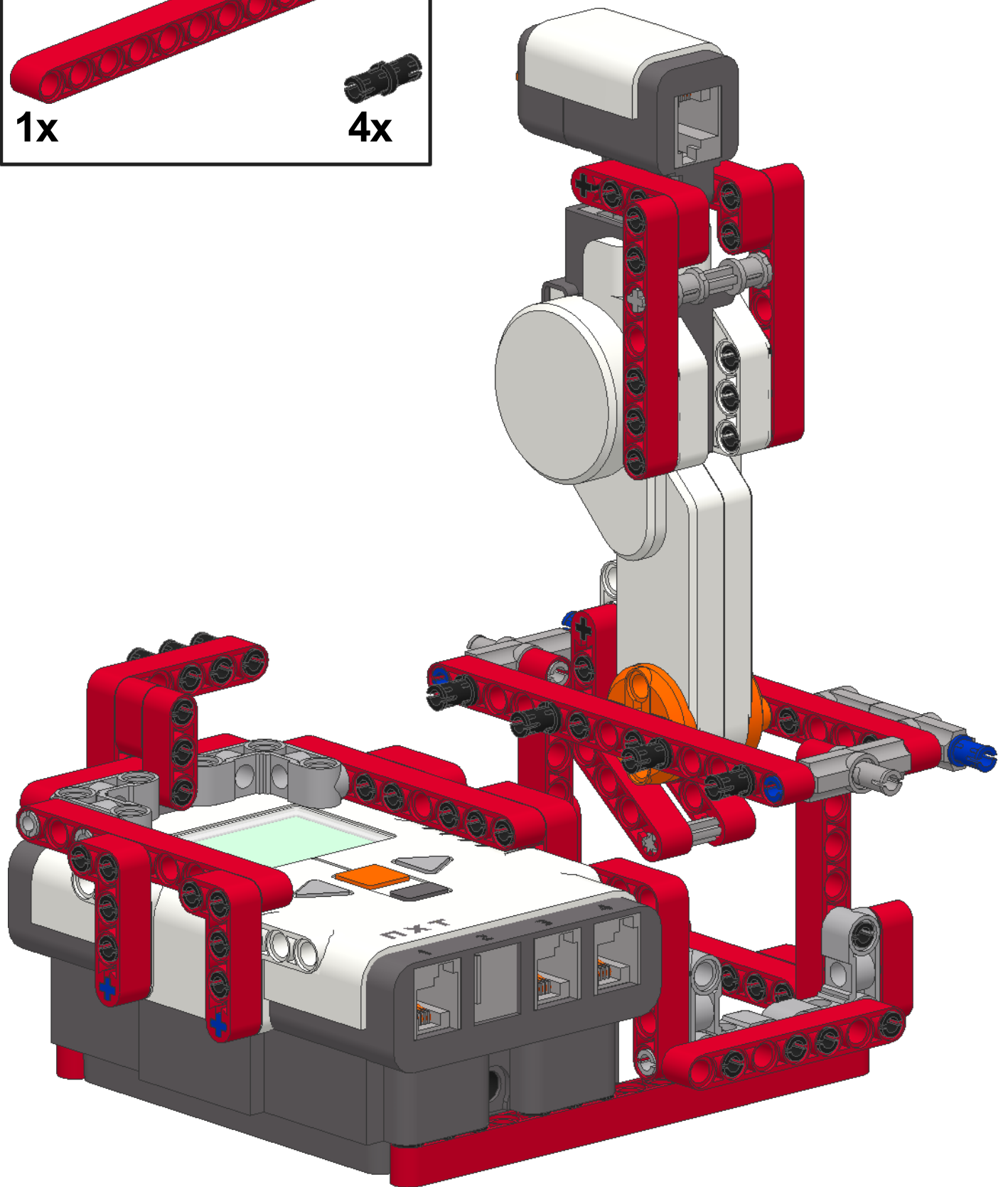
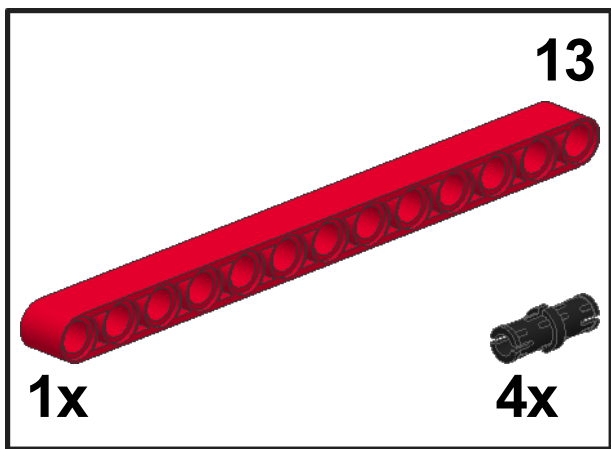




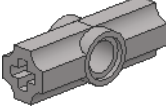
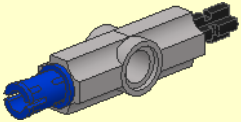
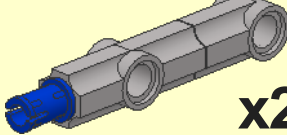
6

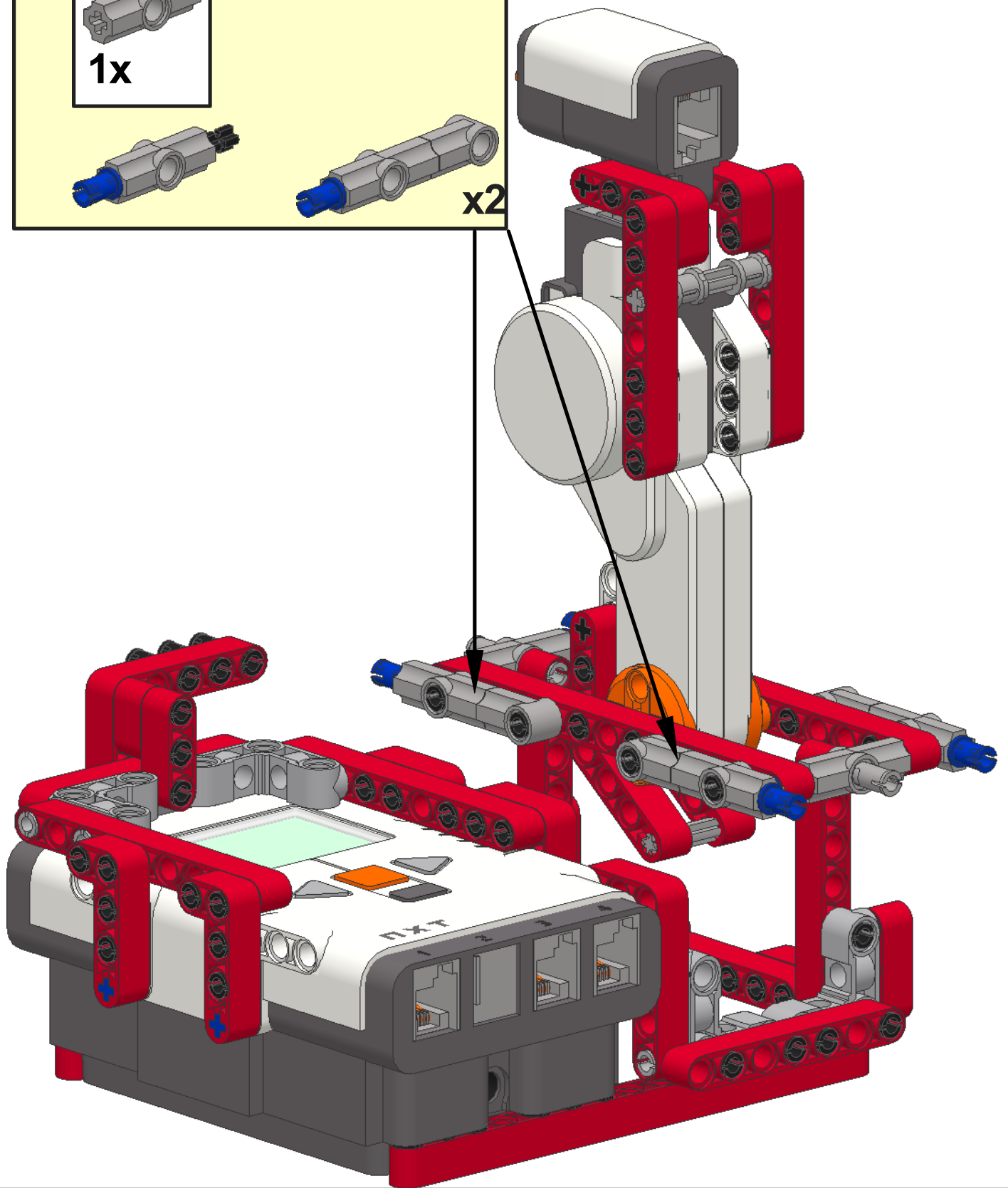


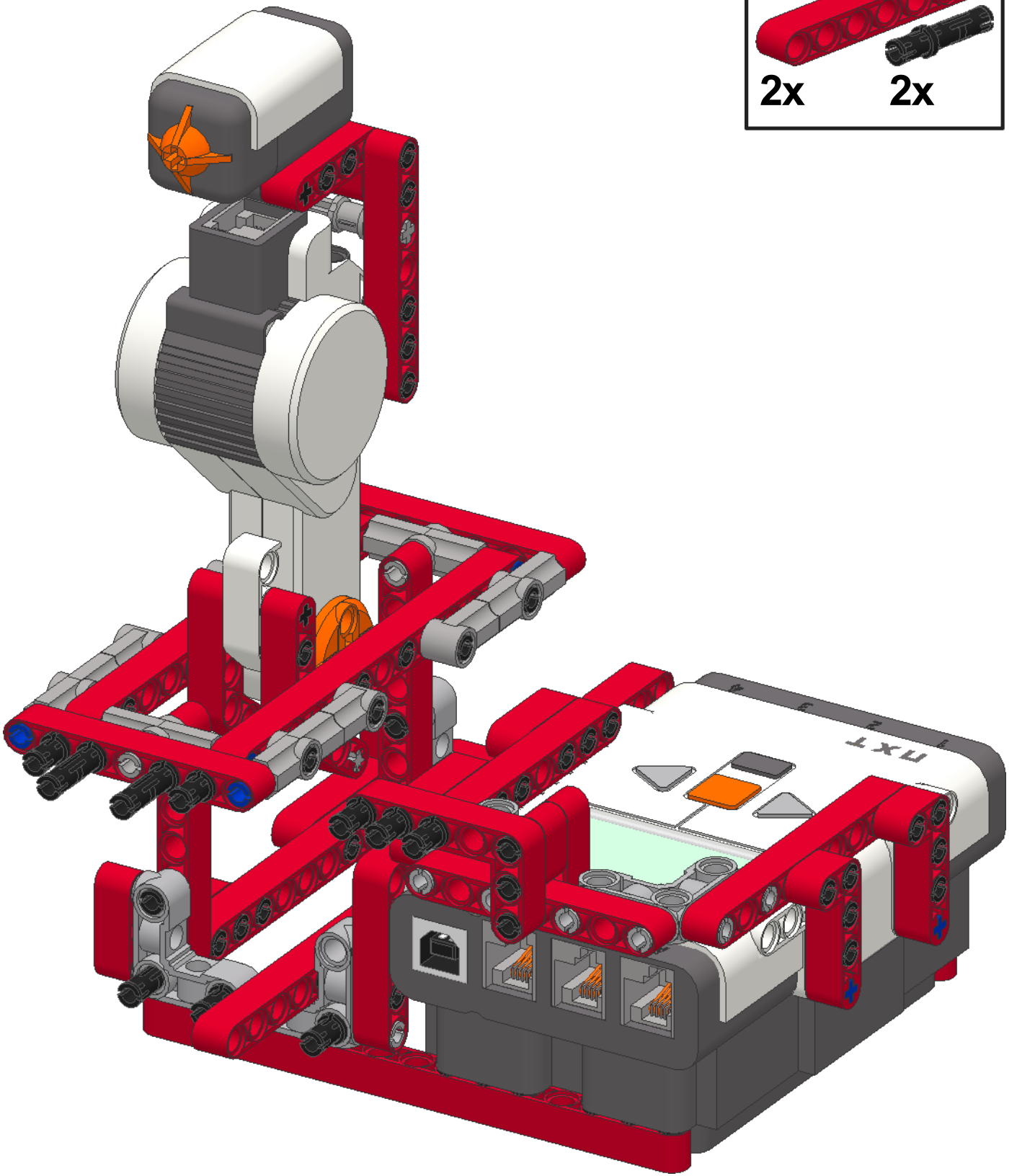


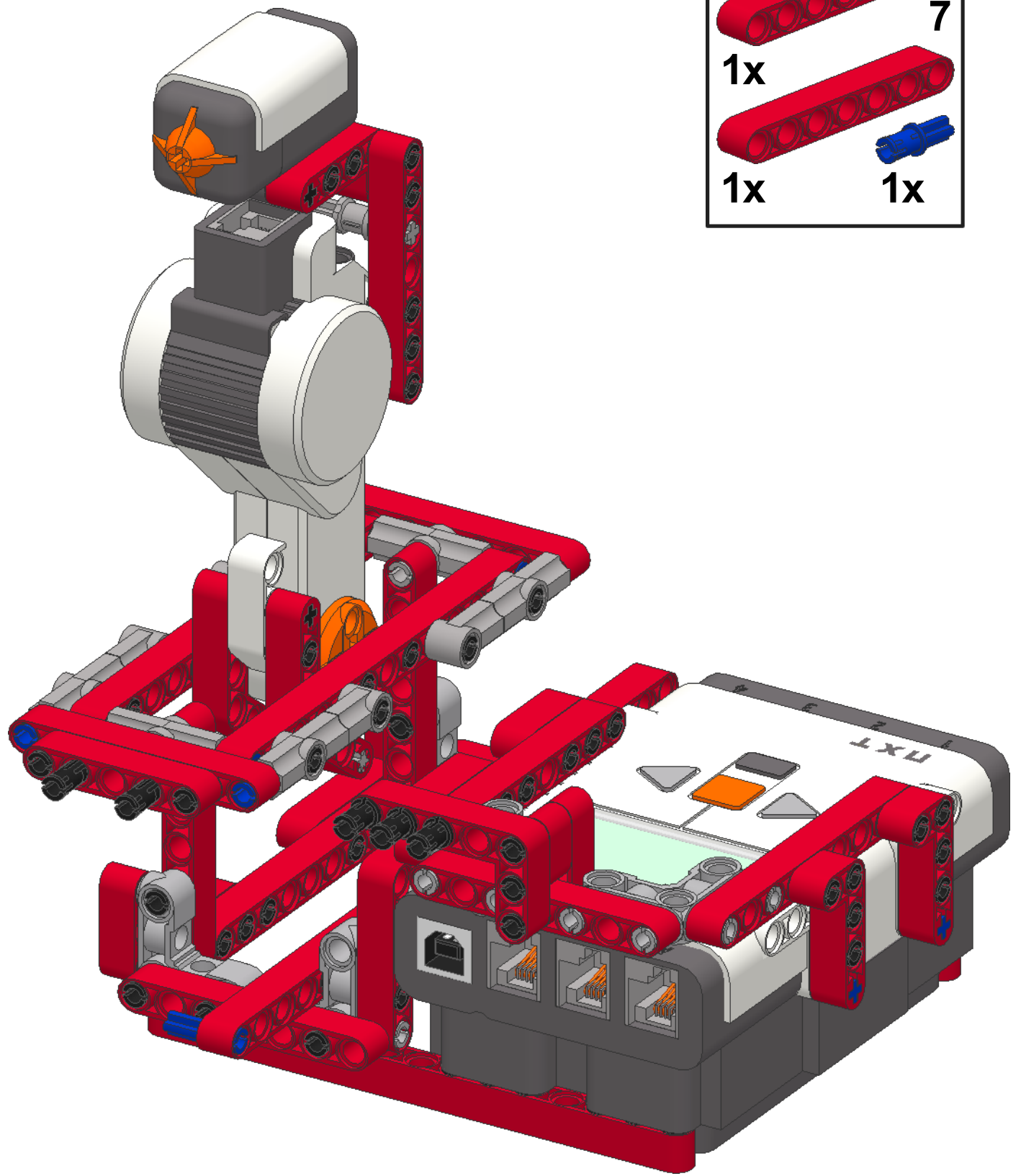
20



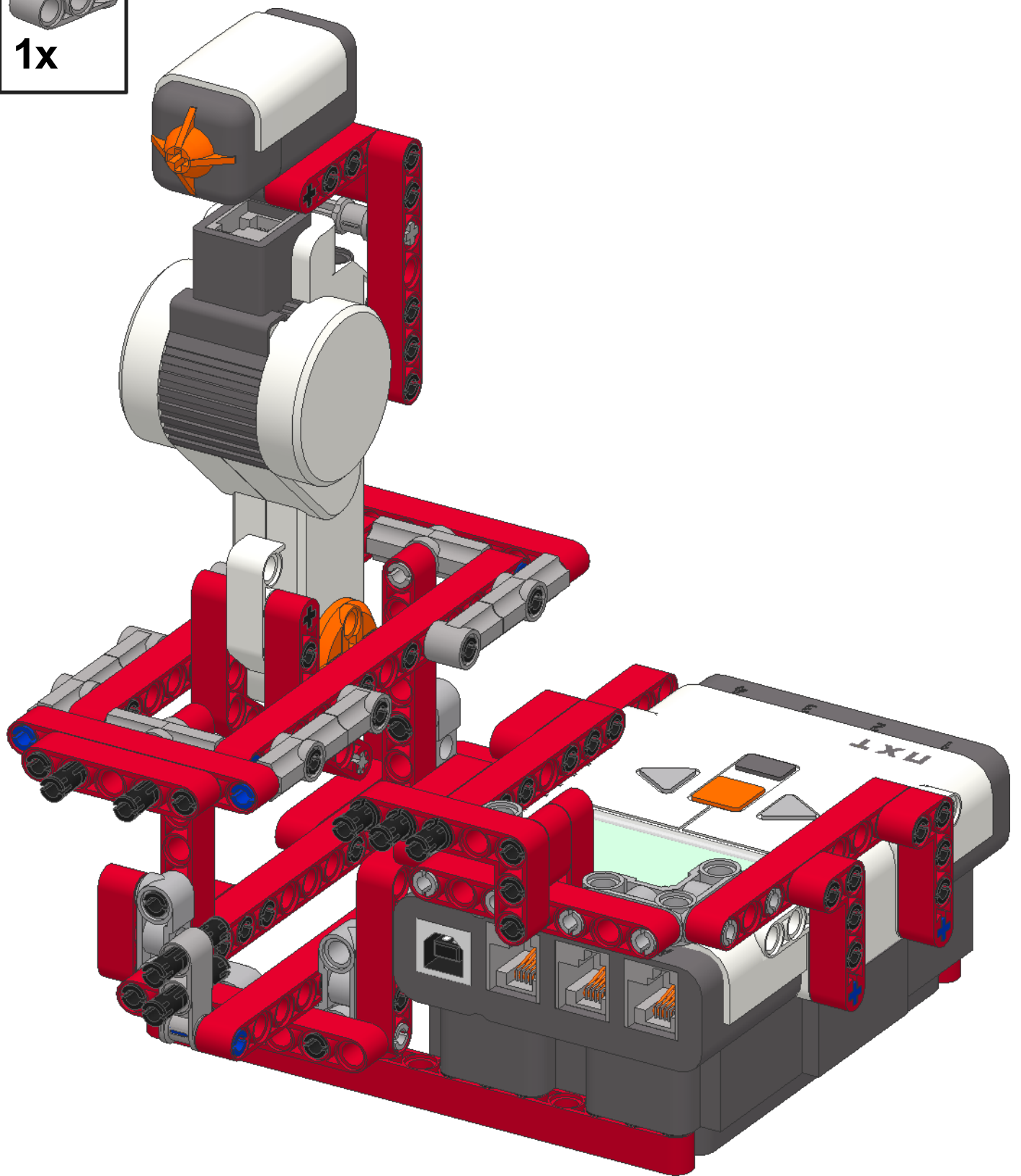
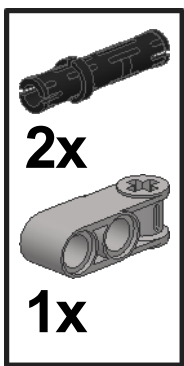
1	2	2
		
1x	1x	1x
		x2



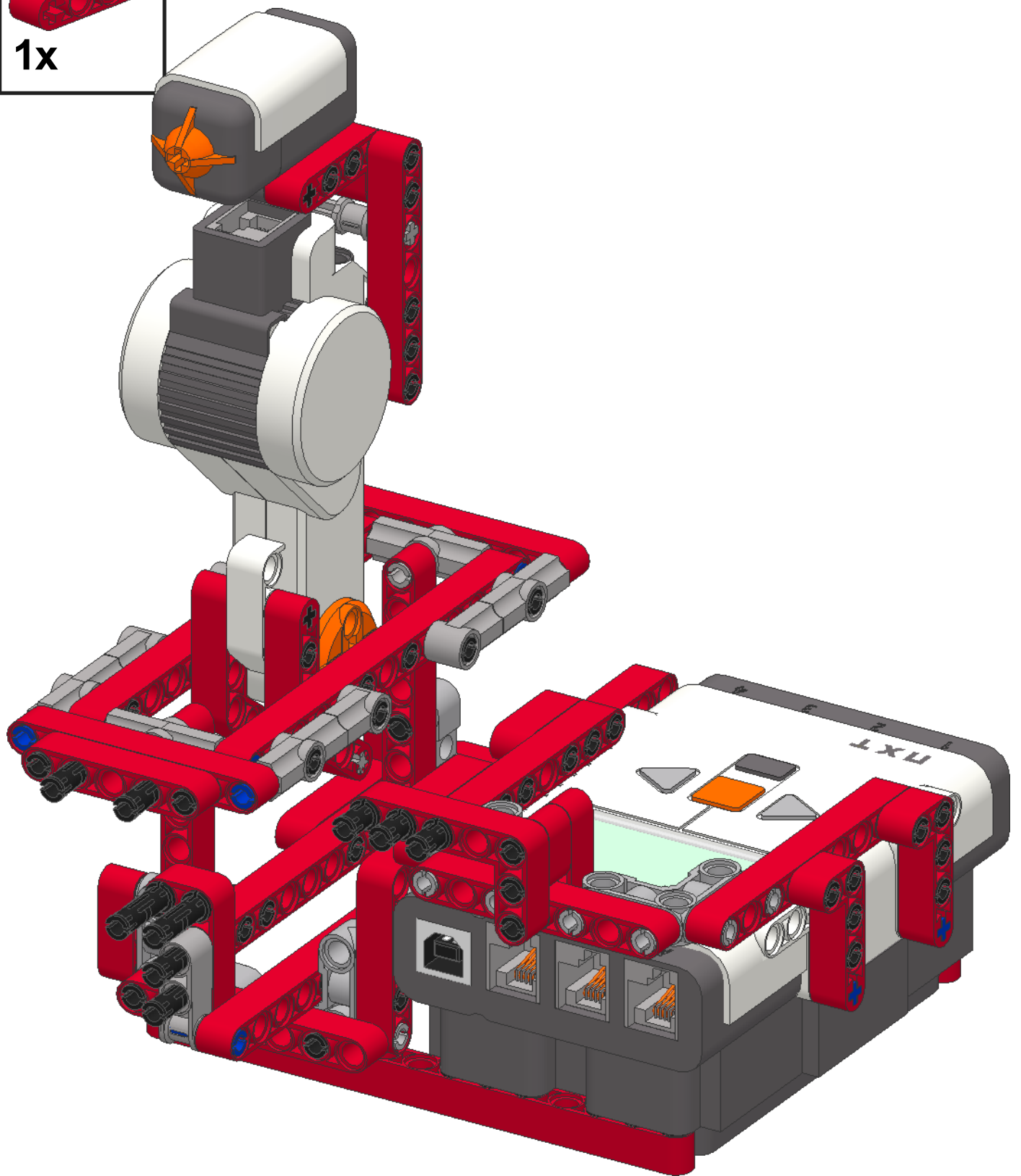
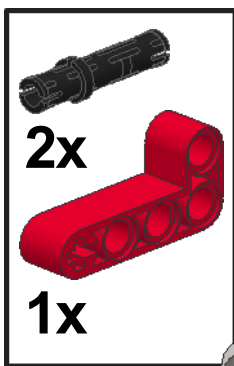


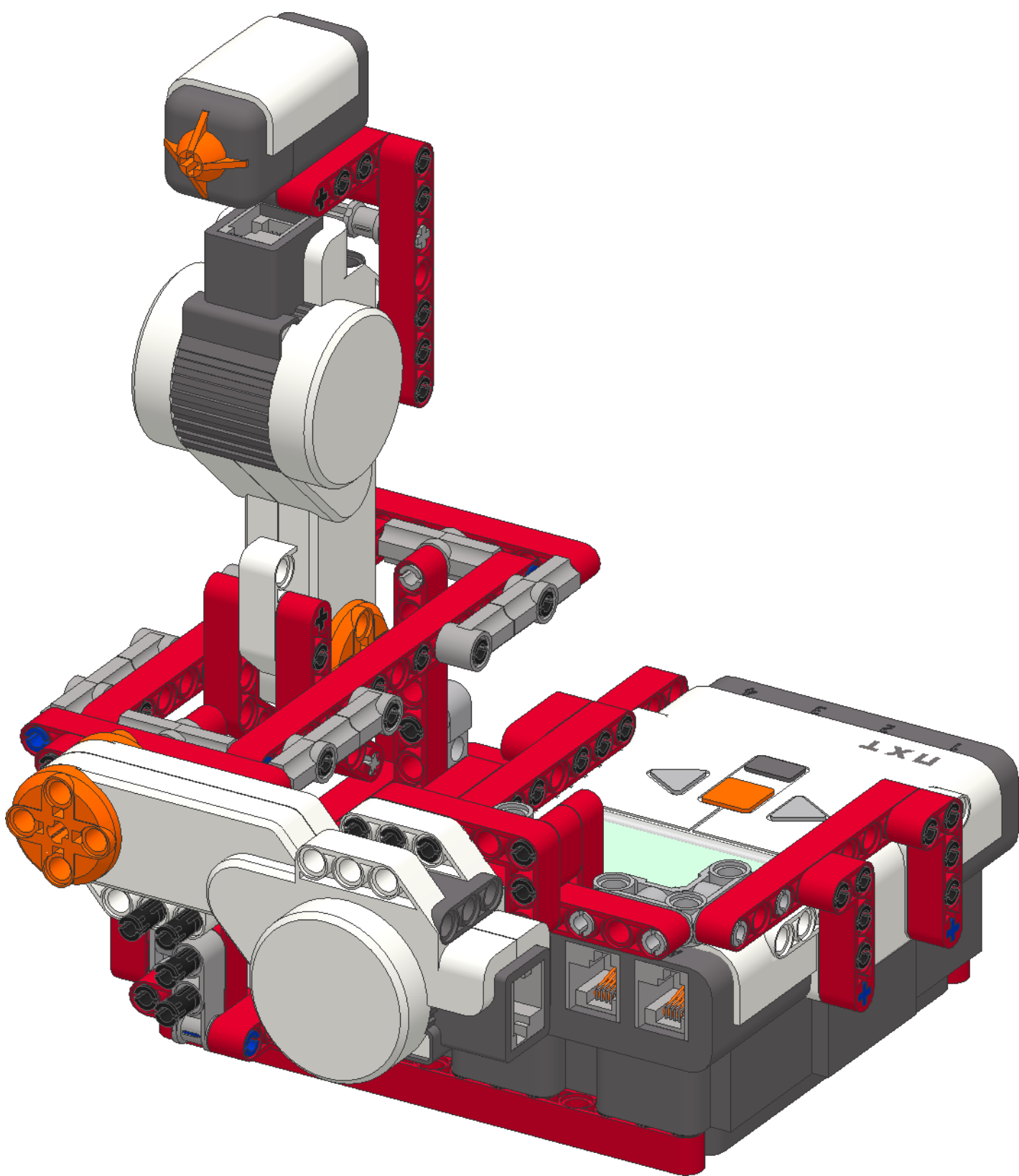


24



25





27

